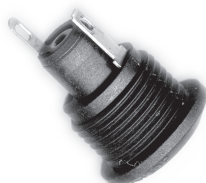


G-Sicherungshalter 5 x 20 mm

502.010 / 502.510 / Schraubkappen

Fuse-holders + Screw caps



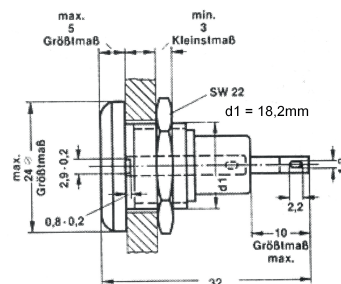
G-Sicherungshalter für Sicherungen / für 5 x 20 mm
Gewinde: PG 11
Bemessungsstrom: 6,3 A
Bemessungsspannung: 250 V

Fuse-holder for fuses for 5 x 20 mm
Thread: PG 11
Nominal current: 6,3 A
Voltage: 250 V

Mit Gegenmutter Schraubkappen / screw caps¹⁾:

5021
5022
5023

Bestell/ Order Nr.: 502.010
B 5020
DIN 41672



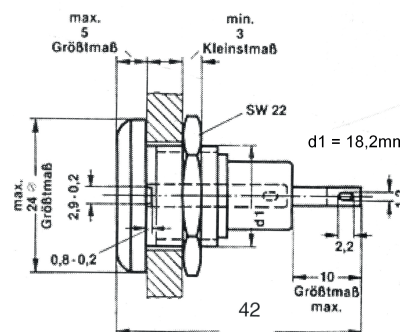
G-Sicherungshalter für Sicherungen / für 5 x 25 mm
Gewinde: PG 11
Bemessungsstrom: 6,3 A
Bemessungsspannung: 250 V

Fuse-holder for fuses for 5 x 25 mm
Thread: PG 11
Nominal current: 6,3 A
Voltage: 250 V

Mit Gegenmutter Schraubkappen / screw caps¹⁾:

5021
5022
5023

Bestell/ Order Nr.: 502.510
B 5025
DIN 41672



G-Schraubkappen für Sicherungshalter
Screw caps for fuse-holders

5021: glatt / plain

5022: mit Fenster / with glass

5023: mit Schlitz für Schraubendreher / with screw-driver-slot

Bestell/ Order Nr.:
502.100/ 502.200/ 502.300
5021 / 5022 / 5023
DIN 41676



1) nicht enthalten / not included