

Разъемы D-SUB

Разъем серии D-SUB (полное название D-Subminiature)

состоит из контактной колодки со штыревыми контактами в два, три или четыре ряда причем количество контактов в первом ряду на один больше, чем во втором. Контакты защищены металлическим кожухом, напоминающим по форме букву D, благодаря чему исключается возможность неправильного соединения. Разъемы этой серии: и вилка, и гнездо могут иметь разное число контактов:

- от 9 до 50 – обычной плотности;
- от 15 до 78 – повышенной плотности;
- от 3 до 43 – с увеличенными контактами (гибридные).

Контакты разъема могут быть позолоченными, лужеными и без покрытия. Разъемы серии D-SUB устанавливаются: на кабель, на плату и на блок.

Для разъемов на кабель предусмотрены различные типы корпусов. Эти разъемы широко применяются во многих интерфейсах для передачи данных, а также для подключения питания к различным устройствам.

Разъемы D-SUB на кабель выпускаются:

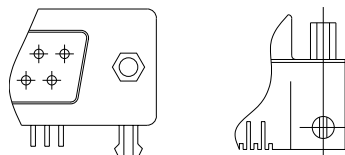
- под пайку (DB) – разъем монтируется на кабель при помощи пайки; бывают обычной или повышенной плотности;
- обжимные (DC) – контакт предварительно обжимается на кабель, а затем вставляется в колодку разъема при помощи специального инструмента, например, НТ-213;
- для накладки на шлейф (DI) – разъем накаливается на шлейф с шагом 1,27 мм; бывают обычной или повышенной плотности;
- для быстрого монтажа (DBI) – жилы кабеля раскладываются по контактам разъема, имеющего форму “ласточкин хвост”, и зажимаются специальной вставкой, входящей в комплект; для монтажа этих разъемов применяется специальный инструмент, например, НТ-214;
- с увеличенными контактами (гибридные) (DBC) – в одном корпусе находятся и силовые (от 1 до 8) и сигнальные (от 4 до 41) контакты; позволяет экономить место в изделии, когда в нем используются обычные и силовые сигналы.

Разъемы D-SUB на плату монтируются при помощи пайки.

По расположению на плате они бывают:

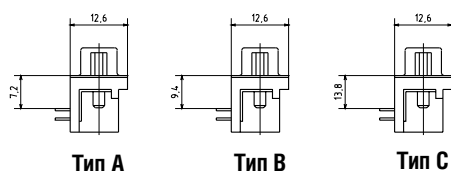
- горизонтальные (прямой угол) DRB. Выпускаются в трех модификациях: A=7,2 мм, B=9,4 мм и C=13,8 мм., где A, B, C – расстояния от края разъема до первой группы контактов;
- вертикальные DBB; на внутренней части разъема имеются цилиндрические контакты, которые непосредственно вплавляются в плату.
- комбинированные (спаренные) DRN; это единый блок, состоящий из 2-х или 3-х разъемов D-SUB, с различным количеством контактов, чаще всего 25/9/9, 25/9/15, 15/15, 9/9 и другие; компактный размер разъема позволяет экономить место на печатной плате.

Типы крепления на плату



Фиксация разъема на плате осуществляется с помощью специальных фиксаторов: гайки с винтом причем гайка может быть завальцована в корпус разъема или поставляться отдельно.

Варианты установки на плате:



Разъемы D-SUB MIL-C

Существуют разъемы для военного и промышленного назначения с таким же количеством контактов, как и обычные (гражданские). Разъемы этой серии обычно называют силовыми, они устанавливаются на кабель различных размеров. Некоторые модификации выпускаются со сменными обжимными контактами. Разъемы стандарта MIL-C отличаются от других более жесткими требованиями к рабочим характеристикам, имеют прочный корпус, устойчивый к воздействию окружающей среды, и отвечают повышенным требованиям по надежности. Применение разъемов этой серии ограничено из-за их очень высокой цены по сравнению с обычными разъемами.

Оглавление раздела

D-SUB	10
пайка на кабель	11
на кабель, обжимные	12
на шлейф	13
для быстрого монтажа	14
на плату	15
на плату, прямой угол	16
пайка на кабель, высокой плотности	17
на кабель, обжимные, высокой плотности	18
на плату, высокой плотности	19
на плату, высокой плотности, прямой угол	20
комбинированные (спаренные)	21
с увеличенными контактами (гибридные)	23
корпуса разъемов	27
корпуса переходников	29
фурнитура	30
переходники D-SUB	31
разъемы Micro D-SUB, на кабель	34
разъемы Micro D-SUB, на плату	35

Разъемы D-SUB пайка на кабель

DB

Материал

Корпус: сталь, покрытая цинком или оловом
Вариант: золото поверх никеля
Контакты: фосф. бронза, золото поверх никеля
Изолятор: полистирол, усиленный
 стекловолокном UL-94V-0

Электрические характеристики

Предельный ток: 5 А (на контакт)
Предельное напряжение: 1000 В AC в течение
 1 мин.
Сопротивление изолятора: не менее 1000 МОм
Сопротивление контакта: не более 10^{-3} Ом

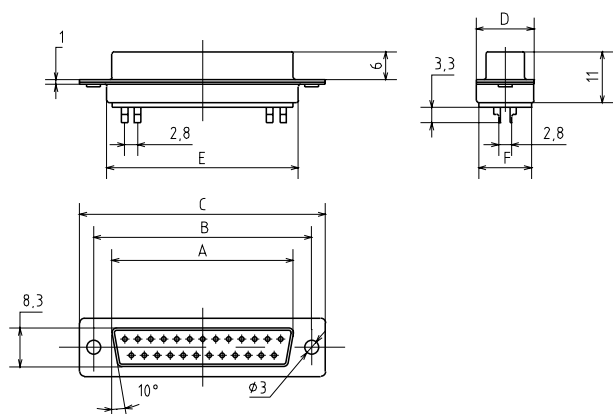
Эксплуатационные характеристики

Допустимые температуры: от -55 до +105°C

Смотри также:

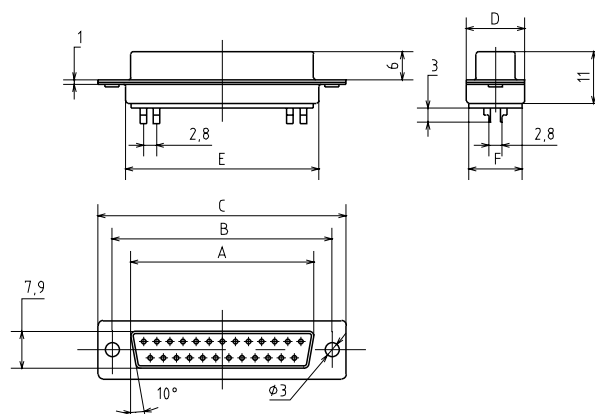
корпуса с. 27
 фурнитура с. 30
 кабель с. 280
 паяльное оборудование с. 331

**Этот товар Вы можете приобрести в
 компании «Бурый Медведь».**
 Подробнее – с. 6



DB-xxM

xx – количество контактов
 M – вилка



DB-xxF

xx – количество контактов
 F – гнездо

Примечание: кроме разъема с 50 контактами,
 разъем с 50 контактами имеет 3 ряда контактов

Модификации продукта*

Код продукта	A	B	C	D	E	F
DB-9M	16.9	25.0	30.8	12.5	19.3	12.4
DB-15M	25.3	33.3	39.1	12.5	27.5	12.4
DB-19M	30.8	38.9	44.9	12.5	32.9	12.4
DB-23M	35.9	44.3	50.6	12.5	38.4	12.4
DB-25M	39.0	47.0	53.0	12.5	41.3	12.4
DB-37M	55.4	63.5	69.3	12.5	57.7	12.4
DB-50M	52.8	61.1	66.9	15.4	55.3	15.3

Код продукта	A	B	C	D	E	F
DB-9F	16.3	25.0	30.8	12.5	19.3	12.4
DB-15F	24.7	33.3	39.1	12.5	27.5	12.4
DB-19F	30.0	38.9	44.9	12.5	32.9	12.4
DB-23F	35.4	44.3	50.6	12.5	38.4	12.4
DB-25F	38.4	47.0	53.0	12.5	41.3	12.4
DB-37F	54.8	63.5	69.3	12.5	57.7	12.4
DB-50F	52.4	61.1	66.9	15.4	55.3	15.3

*Примечание: все размеры указаны в миллиметрах

Разъемы D-SUB на кабель, обжимные

DC

Материал

Корпус: сталь, покрытая цинком или оловом
Вариант: золото поверх никеля
Контакты: фосф. бронза, золото поверх никеля
Изолятор: полистирол, усиленный
стекловолокном UL-94V-0

Электрические характеристики

Предельный ток: 5 А
Предельное напряжение: 500 В АС.
Сопротивление изолятора: не менее 1000 МОм
Сопротивление контакта: не более 10^{-2} Ом
Сечение кабеля: 22 – 28 AWG

Эксплуатационные характеристики

Допустимые температуры: от -55 до +105°C

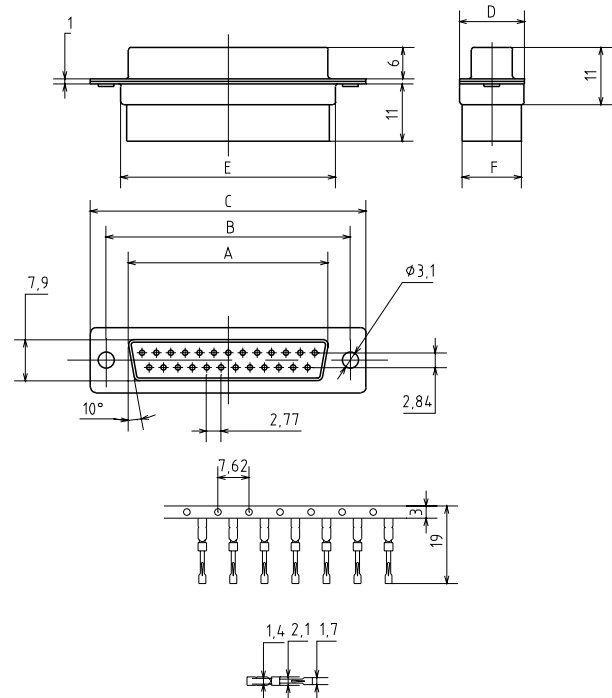
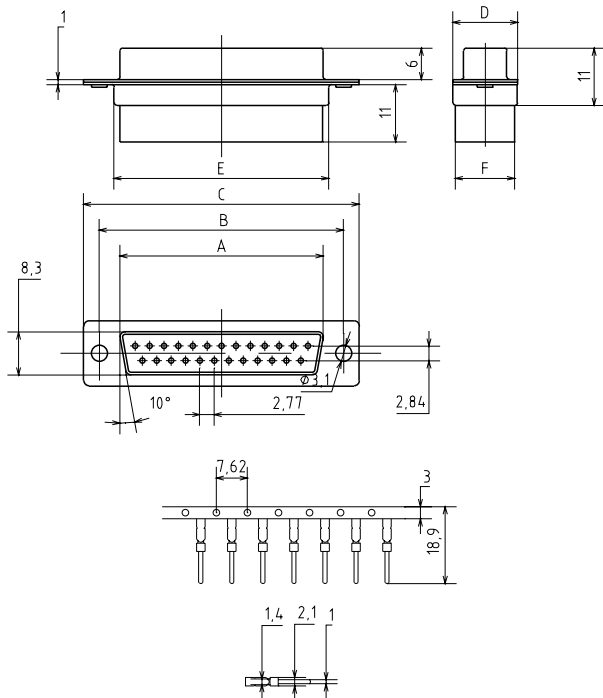
Смотри также:

корпуса
фурнитура
кабель
обжимной инструмент

с. 27
с. 30
с. 280
с. 324

Этот товар Вы можете приобрести в
компании «Бурый Медведь».

Подробнее – с. 6



DC-xxM

xx – количество контактов
M – вилка

DC-xxF

xx – количество контактов
F – гнездо

Примечание: кроме разъема с 50 контактами,
разъем с 50 контактами имеет 3 ряда контактов

Модификации продукта*

Код продукта	A	B	C	D	E	F
DC-9M	16.9	25.0	30.8	12.5	19.3	12.4
DC-15M	25.3	33.3	39.1	12.5	27.5	12.4
DC-25M	39.0	47.0	53.0	12.5	41.3	12.4
DC-37M	55.4	63.5	69.3	12.5	57.7	12.4
DC-50M	52.8	61.1	66.9	15.4	55.3	15.3

Код продукта	A	B	C	D	E	F
DC-9F	16.3	25.0	30.8	12.5	19.3	12.4
DC-15F	24.7	33.3	39.1	12.5	27.5	12.4
DC-25F	38.4	47.0	53.0	12.5	41.3	12.4
DC-37F	54.8	63.5	69.3	12.5	57.7	12.4
DC-50F	52.4	61.1	66.9	15.4	55.3	15.3

*Примечание: все размеры указаны в миллиметрах

Разъемы D-SUB на шлейф

DI

Материал

Корпус: сталь, покрытая цинком или оловом
Вариант: золото поверх никеля
Контакты: фосф. бронза, золото поверх никеля
Изолятор: полистирол, усиленный
 стекловолокном UL-94V-0

Электрические характеристики

Предельный ток: 1 А (на контакт)
Предельное напряжение: 500 В AC в течение
 1 мин.
Сопротивление изолятора: не менее 1000 МОм
Сопротивление контакта: не более 10^{-3} Ом
Шлейф: шаг 1.27мм сечением 26 – 28 AWG

Эксплуатационные характеристики

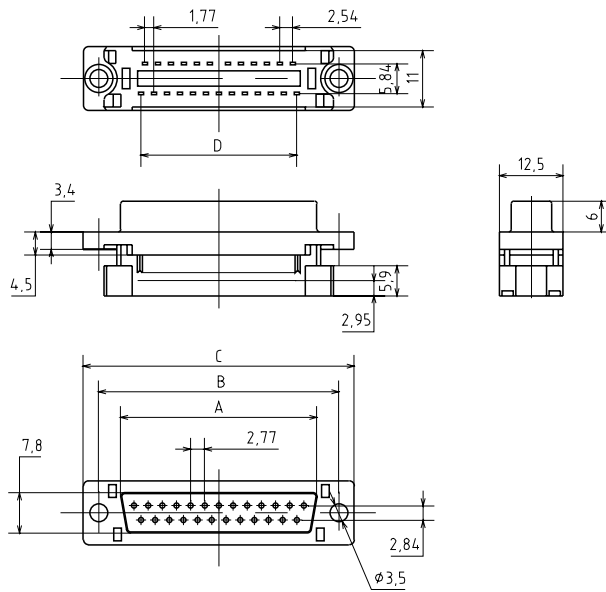
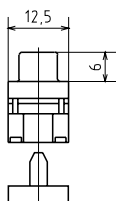
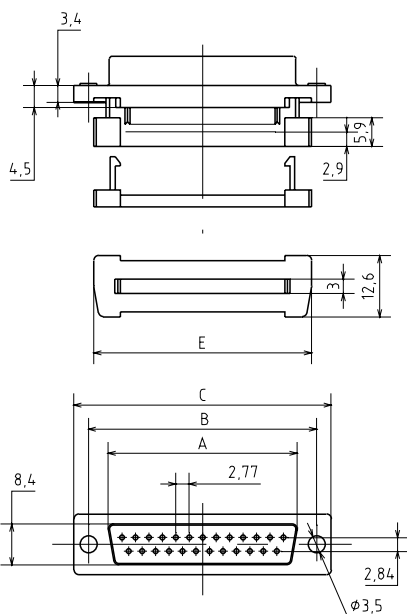
Допустимые температуры: от -55 до +105°C

Смотри также:

корпуса с. 27
 фурнитура с. 30
 шлейф с. 281
 обжимной инструмент с. 324

**Этот товар Вы можете приобрести в
 компании «Бурый Медведь».**

Подробнее – с. 6



DI-xxM

xx – количество контактов
 M – вилка

DI-xxF

xx – количество контактов
 F – гнездо

Модификации продукта*

Код продукта	A	B	C	D	E
DI-9M	16.9	25.0	30.8	10.16	19.3
DI-15M	25.3	33.3	39.1	17.78	27.6
DI-25M	39.0	47.0	53.0	30.48	41.2
DI-37M	55.4	63.5	69.3	45.72	57.8

Код продукта	A	B	C	D	E
DI-9F	16.3	25.0	30.8	10.16	19.3
DI-15F	24.7	33.3	39.1	17.78	27.6
DI-25F	38.4	47.0	53.0	30.48	41.2
DI-37F	54.8	63.5	69.3	45.72	57.8

*Примечание: все размеры указаны в миллиметрах

Разъемы D-SUB для быстрого монтажа

DBI

Материал

Корпус: сталь, покрытая цинком или оловом
Вариант: золото поверх никеля
Контакты: фосф. бронза, золото поверх никеля
Изолятор: полистирол, усиленный
 стекловолокном UL-94V-0

Электрические характеристики

Предельный ток: 1 А (на контакт)
Предельное напряжение: 500 В AC в течение
 1 мин.
Сопротивление изолятора: не менее 1000 МОм
Сопротивление контакта: не более 10^{-3} Ом

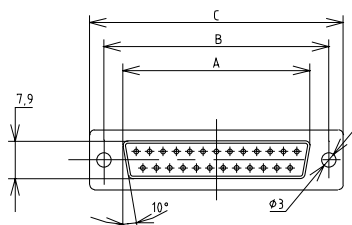
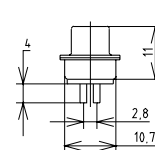
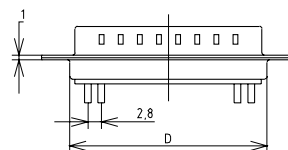
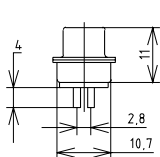
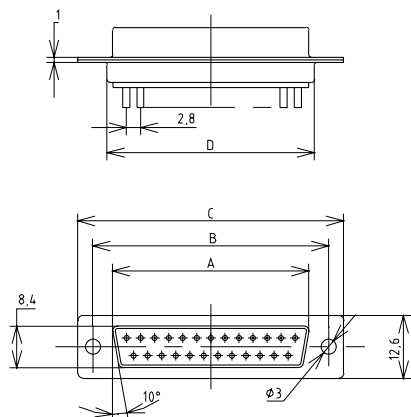
Эксплуатационные характеристики

Допустимые температуры: от -55 до +105°C

Смотри также:

корпуса с. 27
 фурнитура с. 30
 кабель с. 280
 обжимной инструмент с. 324

**Этот товар Вы можете приобрести в
 компании «Бурый Медведь».**
 Подробнее – с. 6



DBI-xxM

xx – количество контактов
 M – вилка

DBI-xxF

xx – количество контактов
 F – гнездо

Модификации продукта*

Код продукта	A	B	C	D
DBI-9M	16.9	25.0	30.8	19.2
DBI-15M	25.3	33.3	39.1	27.6
DBI-25M	39.0	47.0	53.0	41.3

Код продукта	A	B	C	D
DBI-9F	16.3	25.0	30.8	19.2
DBI-15F	24.7	33.3	39.1	27.6
DBI-25F	38.4	47.0	53.0	41.3

*Примечание: все размеры указаны в миллиметрах

DBB

Разъемы D-SUB на плату (вертикальные)

Материал

Корпус: сталь, покрытая цинком или оловом
Вариант: золото поверх никеля
Контакты: фосф. бронза, золото поверх никеля
Изолятор: полиэстур, усиленный стекловолокном UL-94V-0

Электрические характеристики

Предельный ток: 5 А (на контакт)
Предельное напряжение: 1000 В AC в течение 1 мин.
Сопротивление изолятора: не менее 1000 МОм
Сопротивление контакта: не более 10^{-3} Ом

Эксплуатационные характеристики

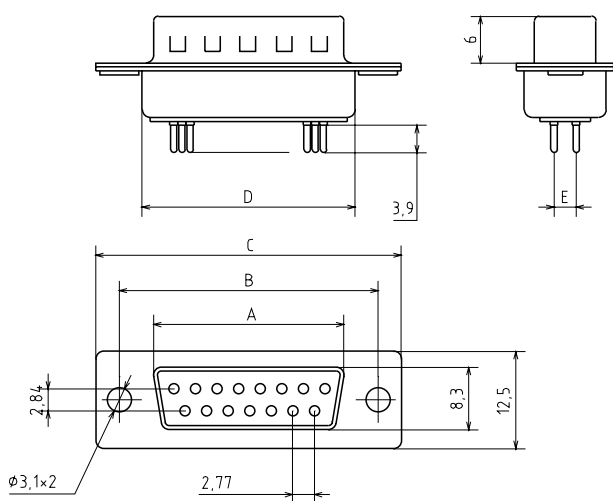
Допустимые температуры: от -55 до $+105^{\circ}\text{C}$

Смотри также:

Варианты исполнения винтов с. 30

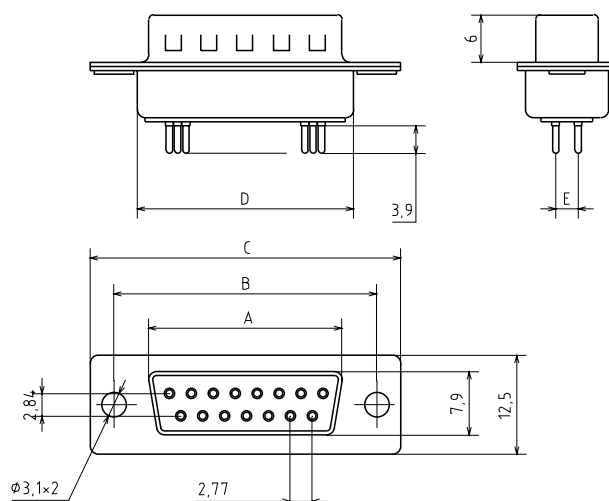
Этот товар Вы можете приобрести в компании «Бурый Медведь».

Подробнее – с. 6



DBB-xxM

xx – количество контактов
M – вилка



DBB-xxF

xx – количество контактов
F – гнездо

Модификации продукта*

Код продукта	A	B	C	D	E
DBB-9M	16.9	25.0	30.8	19.3	2.84
DBB-15M	25.3	33.3	39.1	27.5	2.84
DBB-19M	30.8	38.9	44.9	32.9	2.84
DBB-23M	35.9	44.3	50.6	38.4	2.84
DBB-25M	39.0	47.0	53.0	41.3	2.84
DBB-37M	55.4	63.5	69.3	57.7	2.84
DBB-50M	52.8	61.1	66.9	55.3	5.68

Код продукта	A	B	C	D	E
DBB-9F	16.3	25.0	30.8	19.2	2.84
DBB-15F	24.6	33.3	39.2	27.7	2.84
DBB-19F	30.0	38.9	44.8	32.8	2.84
DBB-23F	35.3	44.3	50.3	38.3	2.84
DBB-25F	38.3	47.1	53.1	41.1	2.84
DBB-37F	54.8	63.5	69.4	57.3	2.84
DBB-50F	52.2	61.0	67.0	55.1	5.68

*Примечание: все размеры указаны в миллиметрах

Разъемы D-SUB на плату, прямой угол

DRB

Материал

Корпус: сталь, покрытая цинком или оловом
Вариант: золото поверх никеля
Контакты: фосф. бронза, золото поверх никеля
Изолятор: полистирол, усиленный стекловолокном UL-94V-0

Электрические характеристики

Предельный ток: 5 А (на контакт)
Предельное напряжение: 1000 В AC в течение 1 мин.
Сопротивление изолятора: не менее 1000 МОм
Сопротивление контакта: не более 10^{-3} Ом

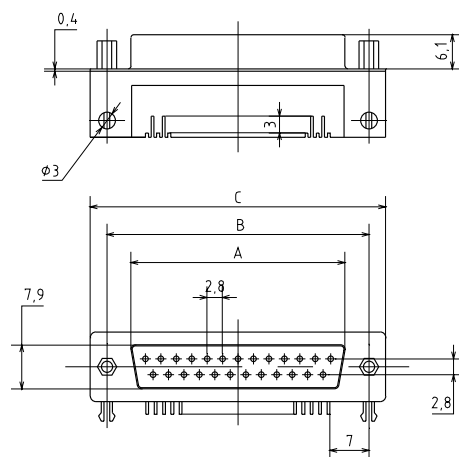
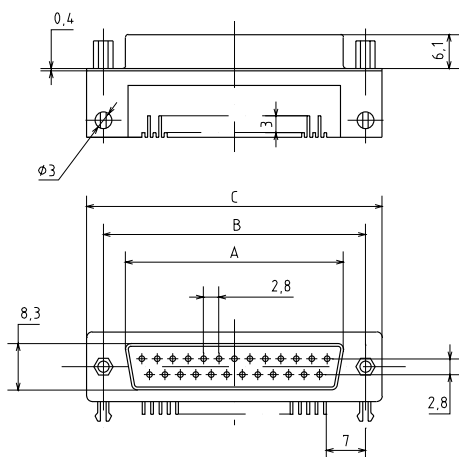
Эксплуатационные характеристики

Допустимые температуры: от -55 до +105°C

Смотри также:

Варианты исполнения винтов с. 30

Этот товар Вы можете приобрести в компании «Бурый Медведь».
Подробнее – с. 6



DRB-xxM Z

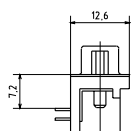
xx – количество контактов
M – вилка

Z – A, B, C для соответствующих типов

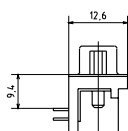
DRB-xxF Z

xx – количество контактов
F – гнездо

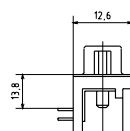
Z – A, B, C для соответствующих типов



тип А



тип В



тип С

Модификации продукта*

Код продукта	A	B	C
DRB-9M	16.9	25.0	30.8
DRB-15M	25.3	33.3	39.1
DRB-25M	39.0	47.0	53.0
DRB-37M	55.4	63.5	69.3

Код продукта	A	B	C
DRB-9F	16.3	25.0	30.8
DRB-15F	24.7	33.3	39.1
DRB-25F	38.4	47.0	53.0
DRB-37F	54.8	63.5	69.3

*Примечание: все размеры указаны в миллиметрах

DHS

Разъемы D-SUB пайка на кабель, высокой плотности

Материал

Корпус: сталь, покрытая цинком или оловом
Вариант: золото поверх никеля
Контакты: фосф. бронза, золото поверх никеля
Изолятор: полистирол, усиленный
стекловолокном UL-94V-0

Электрические характеристики

Предельный ток: 5 А (на контакт)
Предельное напряжение: 1000 В АС в течение
1 мин.
Сопротивление изолятора: не менее 1000 МОм
Сопротивление контакта: не более 10^{-3} Ом

Эксплуатационные характеристики

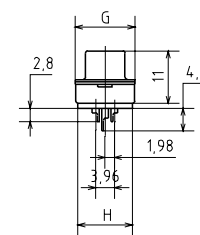
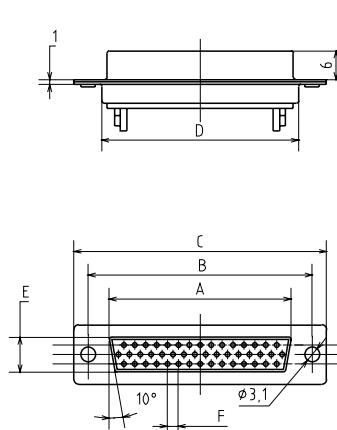
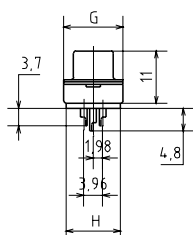
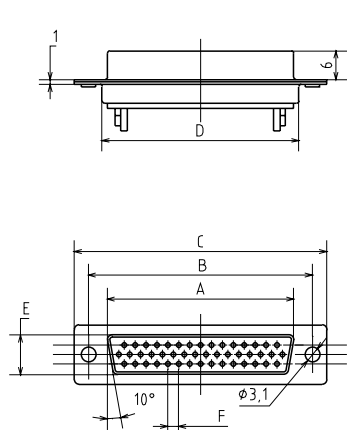
Допустимые температуры: от -55 до $+105^{\circ}\text{C}$

Смотри также:

корпуса с. 27
фурнитура с. 30
кабель с. 280
паяльное оборудование с. 331

**Этот товар Вы можете приобрести в
компании «Бурый Медведь».**

Подробнее – с. 6



DHS-xxM

xx – количество контактов
M – вилка

DHS-xxF

xx – количество контактов
F – гнездо

Примечание: кроме разъема с 78 контактами,
разъем с 78 контактами имеет 4 ряда контактов

Модификации продукта*

Код продукта	A	B	C	D	E	F	G	H
DHS-15M	16.9	25.0	30.8	19.3	8.3	2.29	12.6	10.7
DHS-26M	25.3	33.3	39.1	27.5	8.3	2.29	12.6	10.7
DHS-44M	39.0	47.0	53.0	41.3	8.3	2.29	12.6	10.7
DHS-62M	55.4	63.5	69.3	57.7	8.3	2.29	12.6	10.7
DHS-78M	52.8	61.1	66.9	55.3	11.1	2.41	15.4	13.6

Код продукта	A	B	C	D	E	F	G	H
DHS-15F	16.3	25.0	30.8	19.3	7.9	2.29	12.6	10.7
DHS-26F	24.7	33.3	39.1	27.5	7.9	2.29	12.6	10.7
DHS-44F	38.4	47.0	53.0	41.3	7.9	2.29	12.6	10.7
DHS-62F	54.8	63.5	69.3	57.7	7.9	2.29	12.6	10.7
DHS-78M	52.2	61.1	66.9	55.3	10.7	2.41	15.4	13.6

*Примечание: все размеры указаны в миллиметрах

Разъемы D-SUB на кабель, обжимные, высокой плотности

DHD

Материал

Корпус: сталь, покрытая цинком или оловом
Вариант: золото поверх никеля
Контакты: фосф. бронза, золото поверх никеля
Изолятор: полистирол, усиленный стекловолокном UL-94V-0

Смотри также:

корпуса с. 27
фурнитура с. 30
кабель с. 280
обжимной инструмент с. 324

Этот товар Вы можете приобрести в
компании «Бурый Медведь».

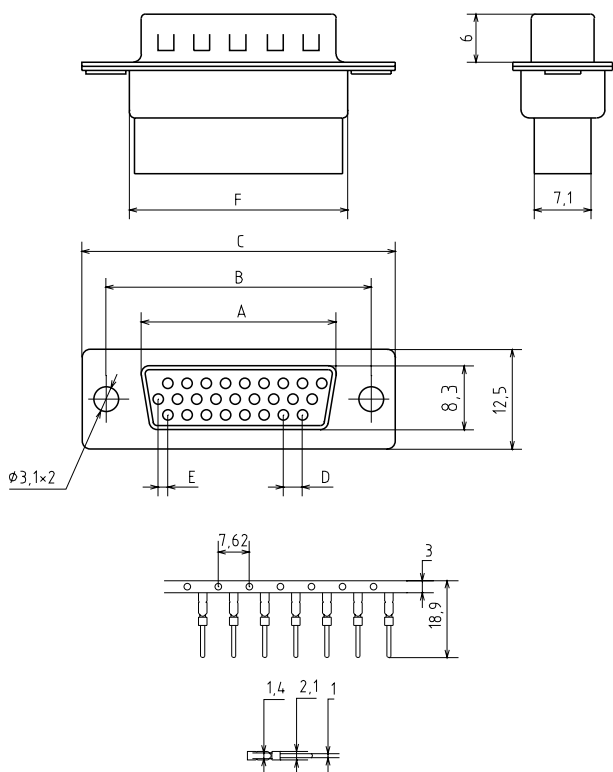
Подробнее – с. 6

Электрические характеристики

Предельный ток: 5 А (на контакт)
Предельное напряжение: 500 В AC в течение 1 мин.
Сопротивление изолятора: не менее 1000 МОм
Сопротивление контакта: не более 10^{-3} Ом
Сечение кабеля: 22 – 28 AWG

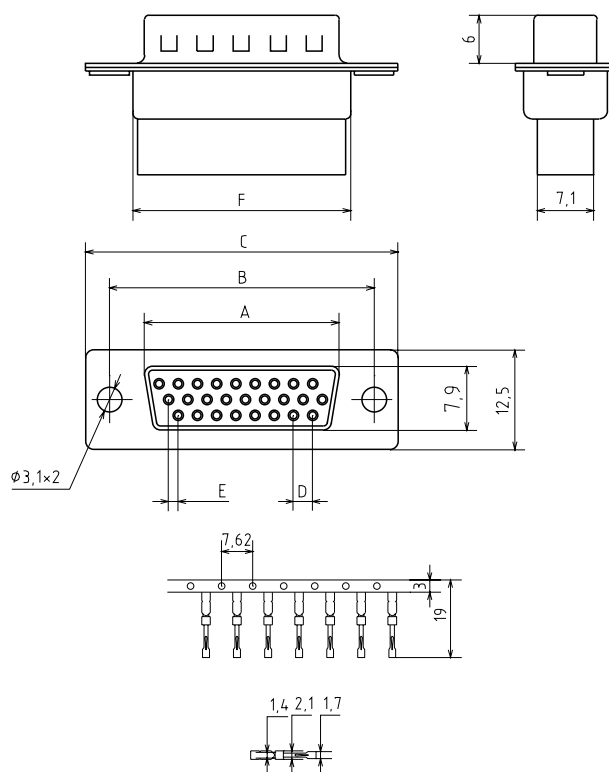
Эксплуатационные характеристики

Допустимые температуры: от -55 до +105°C



DHD-xxM

xx – количество контактов
M – вилка



DHD-xxF

xx – количество контактов
F – гнездо

Примечание: кроме разъема с 78 контактами,
разъем с 78 контактами имеет 4 ряда контактов

Модификации продукта*

Код продукта	A	B	C	D	E	F
DHD-15M	16.9	25.0	30.8	2.29	1.14	19.3
DHD-26M	25.3	33.3	39.1	2.29	1.14	27.7
DHD-44M	39.0	47.0	53.0	2.29	1.14	41.1
DHD-62M	55.4	63.5	69.3	2.41	1.20	57.3
DHD-78M	52.8	61.1	66.9	2.41	1.20	55.1

Код продукта	A	B	C	D	E	F
DHD-15F	16.3	25.0	30.8	2.29	1.14	19.2
DHD-26F	24.6	33.3	39.2	2.29	1.14	27.7
DHD-44F	38.3	47.1	53.1	2.29	1.14	41.1
DHD-62F	54.8	63.5	69.4	2.41	1.20	57.3
DHD-78F	52.2	61.1	67.0	2.41	1.20	55.1

*Примечание: все размеры указаны в миллиметрах

Разъемы D-SUB на плату, высокой плотности (вертикальные)

DHB

Материал

Корпус: сталь, покрытая цинком или оловом
Вариант: золото поверх никеля
Контакты: фосф. бронза, золото поверх никеля
Изолятор: полистирол, усиленный стекловолокном UL-94V-0

Смотри также:

Варианты исполнения винтов с. 30

Этот товар Вы можете приобрести в компании «Бурый Медведь».

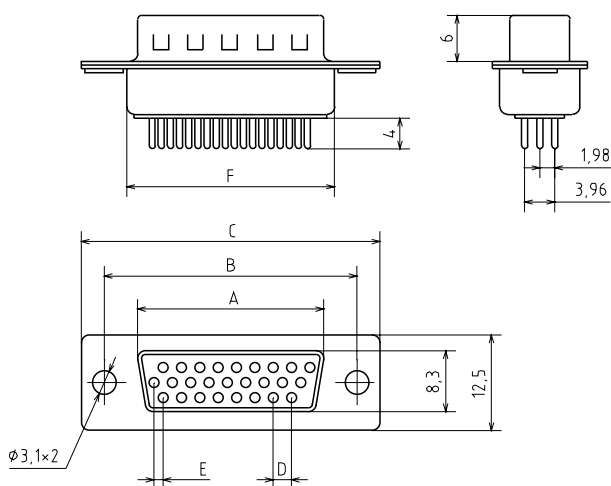
Подробнее – с. 6

Электрические характеристики

Предельный ток: 5 А (на контакт)
Предельное напряжение: 1000 В AC в течение 1 мин.
Сопротивление изолятора: не менее 1000 МОм
Сопротивление контакта: не более 10^{-3} Ом

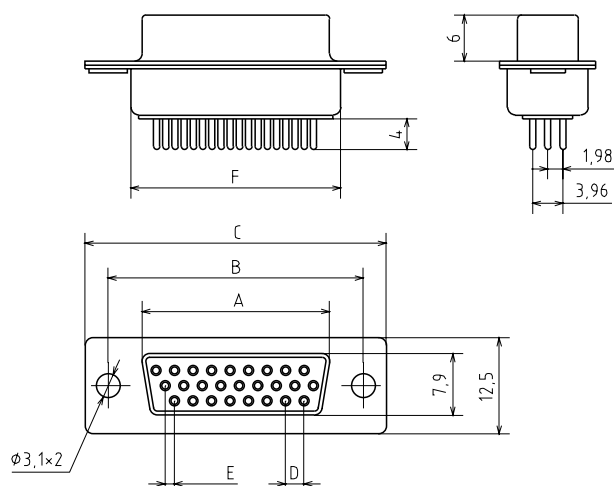
Эксплуатационные характеристики

Допустимые температуры: от -55 до $+105^{\circ}\text{C}$



DHB-xxM

xx – количество контактов
M – вилка



DHB-xxF

xx – количество контактов
F – гнездо

Примечание: Кроме разъема с 78 контактами. Разъем с 78 контактами имеет 4 ряда контактов

Модификации продукта*

Код продукта	A	B	C	D	E	F
DHB-15M	16.9	25.0	30.8	2.29	1.14	19.3
DHB-26M	25.3	33.3	39.1	2.29	1.14	27.7
DHB-44M	39.0	47.0	53.0	2.29	1.14	41.1
DHB-62M	55.4	63.5	69.3	2.41	1.20	57.3
DHB-78M	52.8	61.1	66.9	2.41	1.20	55.1

Код продукта	A	B	C	D	E	F
DHB-15F	16.3	25.0	30.8	2.29	1.14	19.2
DHB-26F	24.6	33.3	39.2	2.29	1.14	27.7
DHB-44F	38.3	47.1	53.1	2.29	1.14	41.1
DHB-62F	54.8	63.5	69.4	2.41	1.20	57.3
DHB-78F	52.2	61.1	67.0	2.41	1.20	55.1

*Примечание: все размеры указаны в миллиметрах

Разъемы D-SUB на плату, высокой плотности, прямой угол

DHR

Материал

Корпус: сталь, покрытая цинком или оловом
Вариант: золото поверх никеля
Контакты: фосф. бронза, золото поверх никеля
Изолятор: полистирол, усиленный стекловолокном UL-94V-0

Электрические характеристики

Предельный ток: 5 А (на контакт)
Предельное напряжение: 1000 В АС в течение 1 мин.
Сопротивление изолятора: не менее 1000 МОм
Сопротивление контакта: не более 10^{-3} Ом

Эксплуатационные характеристики

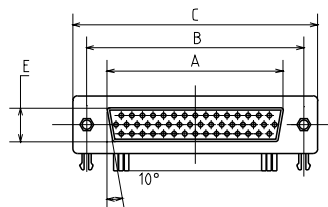
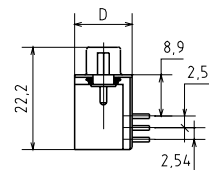
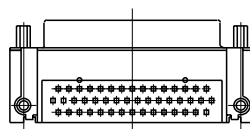
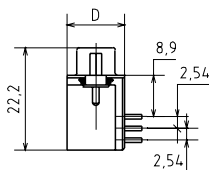
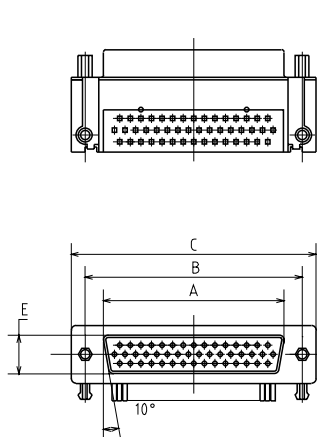
Допустимые температуры: от -55 до $+105^{\circ}\text{C}$

Смотри также:

Варианты исполнения винтов с. 30

Этот товар Вы можете приобрести в компании «Бурый Медведь».

Подробнее – с. 6



DHR-xxM

xx – количество контактов
M – вилка

DHR-xxF

xx – количество контактов
F – гнездо

Примечание: кроме разъема с 78 контактами, разъем с 78 контактами имеет 4 ряда контактов

Модификации продукта*

Код продукта	A	B	C	D	E
DHR-15M	16.9	25.0	30.8	12.6	8.3
DHR-26M	25.3	33.3	39.1	12.6	8.5
DHR-44M	39.0	47.0	53.0	12.6	8.9
DHR-62M	55.5	63.5	69.3	12.6	8.4
DHR-78M	52.8	61.1	66.9	15.4	11.1

Код продукта	A	B	C	D	E
DHR-15F	16.3	25.0	30.8	12.6	7.9
DHR-26F	24.7	33.3	39.1	12.6	7.9
DHR-44F	38.4	47.0	53.0	12.6	7.9
DHR-62F	54.8	63.5	69.3	12.6	7.9
DHR-78F	52.2	61.1	66.9	15.4	10.7

*Примечание: все размеры указаны в миллиметрах

Разъемы D-SUB комбинированные (спаренные)

DRN

Материал

Корпус: сталь, покрытая цинком или оловом
Вариант: золото поверх никеля
Контакты: фосф. бронза, золото поверх никеля
Изолятор: полистирол, усиленный стекловолокном UL-94V-0

Электрические характеристики

Предельный ток: 5 А
Предельное напряжение: 1000 В AC в течение 1 мин.
Сопротивление изолятора: не менее 1000 МОм при 500 В DC
Сопротивление контакта: не более 3×10^{-3} Ом

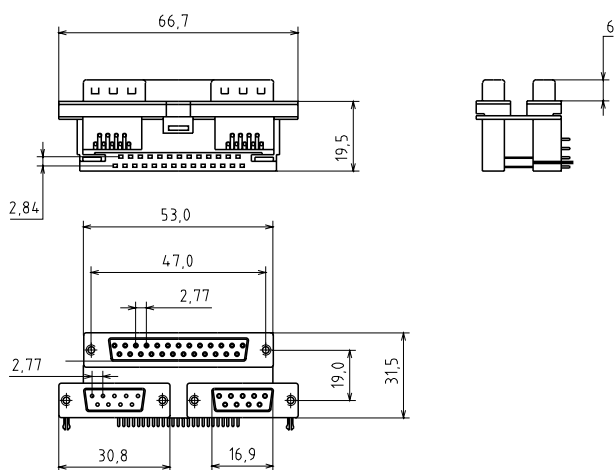
Эксплуатационные характеристики

Допустимые температуры: от -25 до +80°C

Примечание

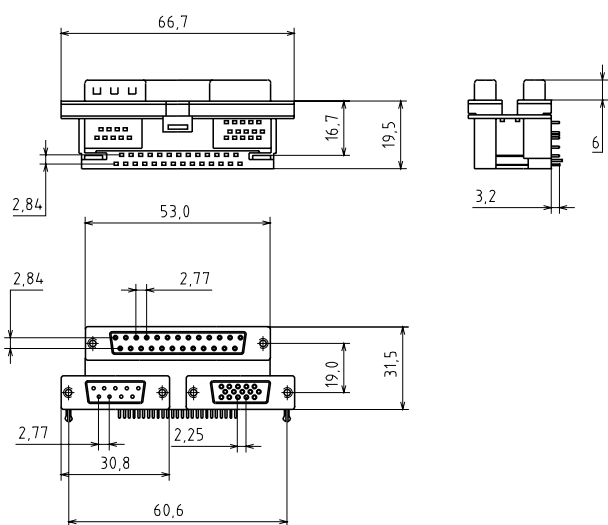
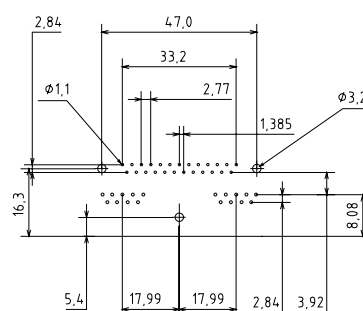
Данные сборки разъемов обычно применяются в компьютерах и прочих устройствах, где необходимо обеспечить несколько портов ввода-вывода. Обеспечивают простоту монтажа и прочность конструкции при экономии места.

Этот товар Вы можете приобрести в компании «Бурый Медведь».
 Подробнее – с. 6



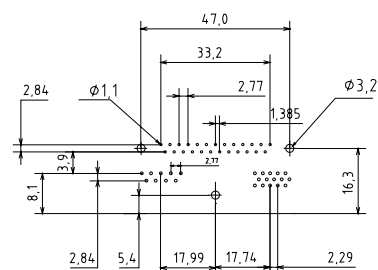
DRN-25S/9S/9S

где S – M вилка, F гнездо для каждого из разъемов



DRN-25S/9S/15S

где S – M вилка, F гнездо для каждого из разъемов



Разъемы D-SUB комбинированные (спаренные)

DRN

Материал

Корпус: сталь, покрытая цинком или оловом

Вариант: золото поверх никеля

Контакты: фосф. бронза, золото поверх никеля

Изолятор: полистирол, усиленный
стекловолокном UL-94V-0

Электрические характеристики

Предельный ток: 5 А

Предельное напряжение: 1000 В AC в течение
1 мин.

Сопротивление изолятора: не менее 1000 МОм
при 500 В DC

Сопротивление контакта: не более $3 \times 10^{-2} \Omega$

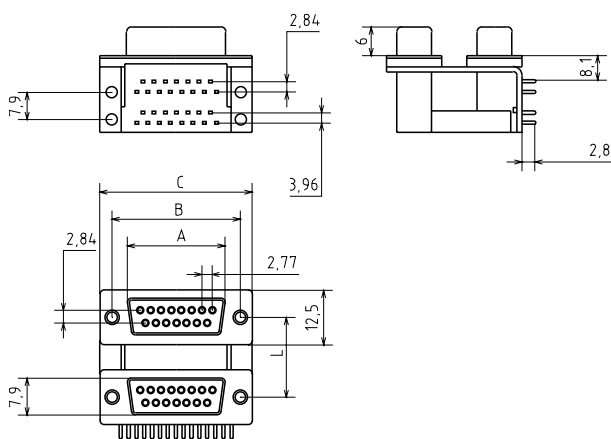
Эксплуатационные характеристики

Допустимые температуры: от -25 до +80°C

Примечание:

Данные сборки разъемов обычно применяются
в компьютерах и прочих устройствах, где
необходимо обеспечить несколько портов
ввода-вывода.

Обеспечивают простоту монтажа и прочность
конструкции при экономии места.



DRN-xxZ/xxZ-L

xx – количество контактов

Z – F гнездо, M вилка

L – A, B, C – варианты расстояния между разъемами

Модификации продукта*

Тип разъема	A	B	C
9M	16.9	25.0	30.8
15M	25.3	33.3	39.1
25M	39.0	47.0	53.0
37M	55.4	63.5	69.3
9F	16.3	25.0	30.8
15F	24.6	33.3	39.2
25F	38.3	47.1	53.1
37F	54.8	63.5	69.4

Варианты расстояния между разъемами	L
A	15.9
B	19.1
C	22.9

*Примечание: все размеры указаны в миллиметрах

DBC

Разъемы D-SUB с увеличенными контактами (гибридные) ИЗОЛЯТОР

Материал

Корпус: сталь, покрытая цинком или оловом

Вариант: золото поверх никеля

Изолятор: полистирол, усиленный
стекловолокном UL-94V-0

Смотри также:

корпуса с. 27

фурнитура с. 30

обжимной инструмент с. 324

Продолжение на следующих страницах

Электрические характеристики

Предельное напряжение: 1000 В АС в течение
1 мин.

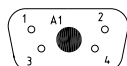
Сопротивление изолятора: не менее 5000 МОм

Сопротивление контакта: не более 10^{-2} Ом

Эксплуатационные характеристики

Допустимые температуры: от -55 до +155°C

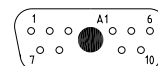
Варианты расположения контактов



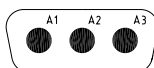
DBC-5W1



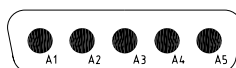
DBC-7W2



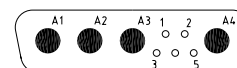
DBC-11W1



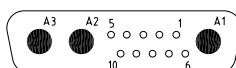
DBC-3W3



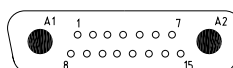
DBC-5W5



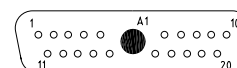
DBC-9W4



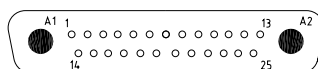
DBC-13W3



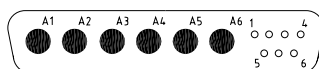
DBC-17W2



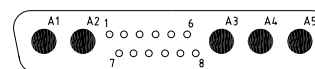
DBC-21W1



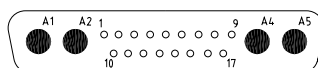
DBC-27W2



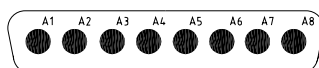
DBC-13W6



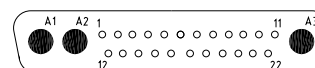
DBC-17W5



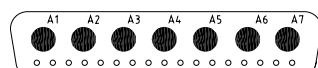
DBC-24W4



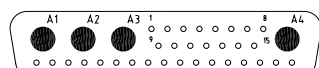
DBC-8W8



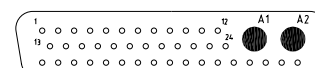
DBC-25W3



DBC-24W7



DBC-36W4



DBC-43W2

Разъемы D-SUB с увеличенными контактами (гибридные) КОНТАКТЫ СИЛОВЫЕ

DBC

Материал

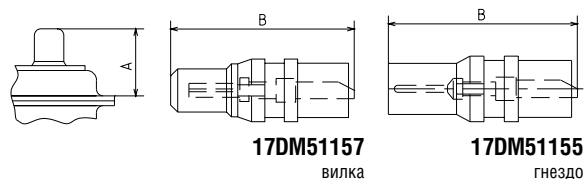
Контакты: фосф.бронза, золото поверх никеля

Электрические характеристики

Предельный ток для контактов: от 10 А до 40 А

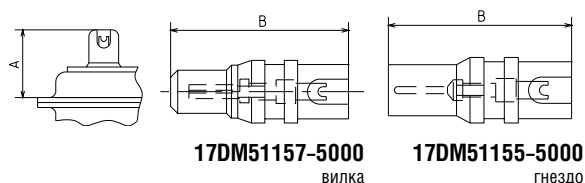
Прямые силовые контакты

Код продукта	A	B
17DM51157	13.7	18.6
17DM51155	13.5	18.6



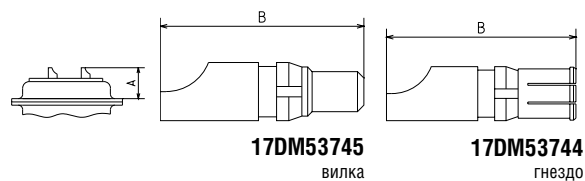
Прямоугольные силовые контакты

Код продукта	A	B
17DM51157-5000	12.5	17.7
17DM51155-5000	12.5	17.7



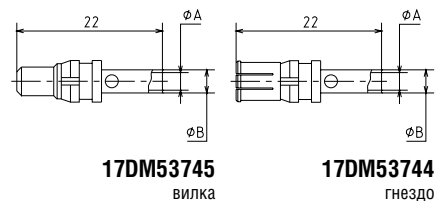
Силовые контакты под пайку

Код продукта	A	B	I ток, А
17DM53745-1	17	22.0	40
17DM53745-7	17	22.0	20
17DM53745-8	17	22.0	10
17DM53744-1	17	21.7	40
17DM53744-6	17	21.7	20
17DM53744-7	17	21.7	10



Обжимные силовые контакты

Код продукта	A	B	I ток, А
17DM53745-201	4.8	5.6	40
17DM53745-207	2.8	3.7	30
17DM53745-208	1.8	2.6	10
17DM53744-201	4.8	5.6	40
17DM53744-206	2.8	3.7	30
17DM53744-207	1.8	2.6	10



DBC

Разъемы D-SUB с увеличенными контактами (гибридные) КОНТАКТЫ КООКСИАЛЬНЫЕ

Материал

Контакты: фосф. бронза, золото поверх никеля

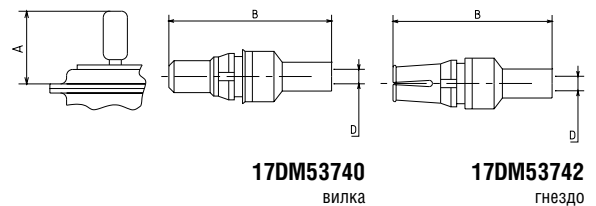
Электрические характеристики

Предельный ток для контактов: 0,5 А

Продолжение на следующей странице

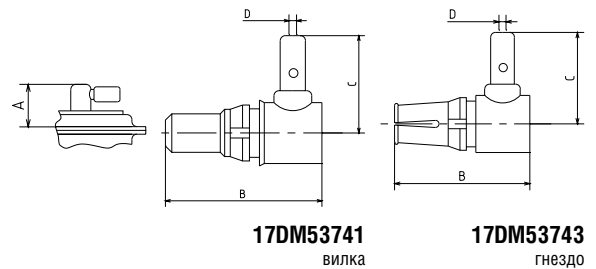
Прямые обжимные коаксиальные контакты

Код продукта	A	B	D	RG-кабель
17DM53740	18.8	23.6	1	178 В/U
17DM53740-1	18.8	23.6	1.7	179 В/U 316 В/U
17DM53740-3	21.5	26.3	2.8	180 В/U
17DM53740-5	21.5	26.3	3.2	58 С/U
17DM53742	18.8	23.6	1	178 В/U
17DM53742-1	18.8	23.6	1.7	179 В/U 316 В/U
17DM53742-3	21.5	26.3	2.8	180 В/U
17DM53742-5	21.5	26.3	3.2	58 С/U



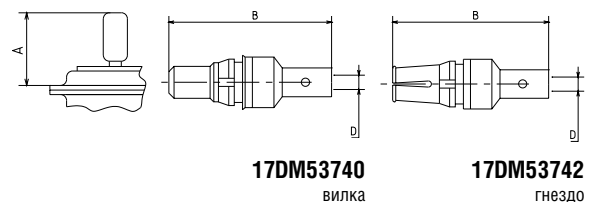
Обжимные коаксиальные контакты, прямой угол

Код продукта	A	B	C	D	RG-кабель
17DM53741	13.5	18.6	12.5	1	178 В/U
17DM53741-1	13.5	18.6	12.5	1.7	179 В/U 316 В/U
17DM53741-3	13.5	18.6	15.3	2.8	180 В/U
17DM53741-4	13.5	18.6	15.3	3.2	58 С/U
17DM53743-2	13.5	18.6	12.5	1	178 В/U
17DM53743-3	13.5	18.6	12.5	1.7	179 В/U 316 В/U
17DM53743-5	13.5	18.6	15.3	2.8	180 В/U
17DM53743-6	13.5	18.6	15.3	3.2	58 С/U



Прямые коаксиальные контакты под пайку

Код продукта	A	B	D	RG-кабель
17DM53740-5000	17.0	21.8	1	178 В/U
17DM53740-5001	18.8	23.6	1.7	179 В/U 316 В/U
17DM53740-5002	21.5	26.3	2.8	180 В/U
17DM53740-5005	21.5	26.3	3.2	58 С/U
17DM53740-5008	18.8	26.3	1	178 В/U
17DM53742-5000	17.0	21.8	1	178 В/U
17DM53742-5001	18.8	23.6	1	179 В/U 316 В/U
17DM53742-5002	21.5	23.6	1.7	180 В/U
17DM53742-5004	21.5	26.3	2.8	58 С/U
17DM53742-5006	18.8	26.3	3.2	178 В/U

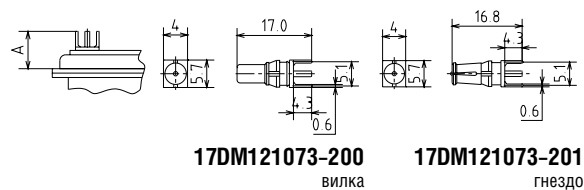


Разъемы D-SUB с увеличенными контактами (гибридные) контакты коаксиальные

DBC

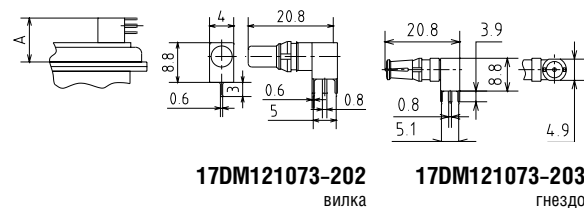
Коаксиальные контакты прямые на плату

Код продукта	A
17DM121073-200	12.1
17DM121073-201	12.1



Коаксиальные контакты на плату, прямой угол

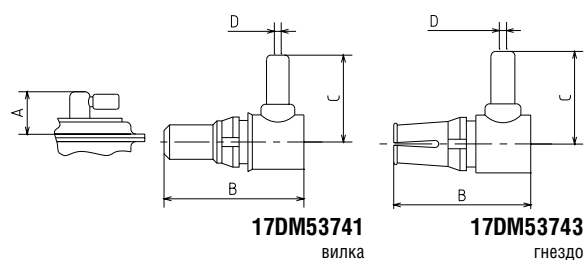
Код продукта	A
17DM121073-202	15.6
17DM121073-203	15.6



Коаксиальные контакты под пайку, прямой угол

Код продукта	A	B	C	D	RG-кабель
17DM53741-5000	13.5	18.6	12.5	1	178 В/U
17DM53741-5001	13.5	18.6	12.5	1.7	179 В/U 316 В/U
17DM53741-5003	13.5	18.6	15.3	2.8	180 В/U
17DM53741-5004	13.5	18.6	15.3	3.2	58 С/U

Код продукта	A	B	C	RG-кабель
17DM53743-5000	13.5	18.6	12.5	178 В/U
17DM53743-5001	13.5	18.6	12.5	179 В/U 316 В/U
17DM53743-5003	13.5	18.6	15.3	180 В/U
17DM53743-5004	13.5	18.6	15.3	58 С/U



Разъемы D-SUB корпуса для разъемов

DP

Материал

корпус: термопластик, усиленный
стекловолокном UL-94V-0

Смотри также:

Варианты исполнения винтов с. 30

Этот товар Вы можете приобрести в
компании «Бурый Медведь».

Подробнее – с. 6



Серия DP-CR



DP-36CB

Корпуса для разъемов D-SUB

Предназначены для защиты соединения кабеля, который смонтирован в разъем, от воздействия внешних факторов. Корпуса могут иметь форму призмы или прямоугольника.

Для удобства идентификации корпуса разъемов могут быть окрашены в различные цвета. Цвет корпуса может быть серый, черный, бежевый, желтый и зеленый.

Существуют корпуса с напылением – металлизированные. Никаких особых свойств оно не дает, за исключением эстетических. При использовании разъемов в военной или гражданской промышленности вместо пластмассовых корпусов применяют металлические. Из-за их высокой цены эти корпуса не получили широкого распространения. Они бывают для разъемов на 9 (15 – 3 рядный) контактов, 19 контактов, 23 контакта, 25 (44) контактов, 37(62) контактов, 50 (78) контактов.

Примечание: в скобках указаны разъемы повышенной плотности, имеющие такие же геометрические размеры, как и обычные.

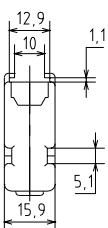
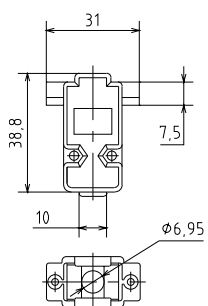
Могут комплектоваться обычными винтами (DP), которые закручиваются в ответную часть отверткой, и удлиненными винтами (DPT), закручивающиеся руками.

Выход кабеля может быть из центра корпуса или под углом 45градусов (DP-CR). Кабель в корпусе разъема фиксируется при помощи специальной скобы, входящей в комплект корпуса.

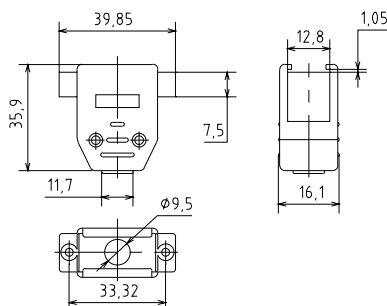
Фиксация 2-х частей корпуса между собой может осуществляться при помощи винтов с гайками или защелок.

Помимо вышеперечисленных корпусов для круглого кабеля, существует корпус для шлейфа (DF). Этот корпус не предназначен для разъема DI, а предназначен для обычного разъема DB, куда шлейф монтируется при помощи пайки.

Разъемы D-SUB корпуса для разъемов



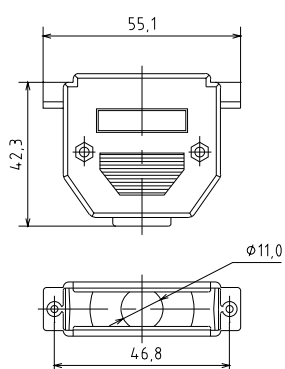
Чертеж №1



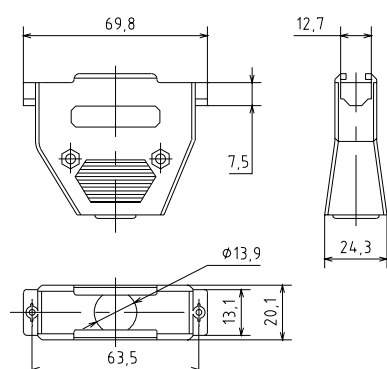
Чертеж №2



Серия DPT



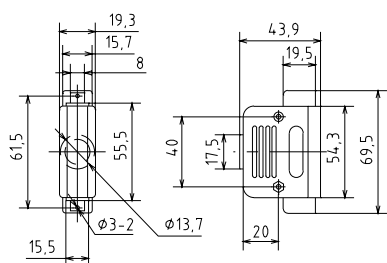
Чертеж №3



Чертеж №4



Серия DN



Чертеж №5



Серия DF

Типы корпусов*

Код продукта	материал	количество контактов (X)/№ чертежа						
		9	15	19	23	25	37	50
DP-XC	Пластик, призма	√1	√2	√	√	√3	√4	√
DN-XC	Пластик, призма, металлизированный	√1	√2	√	√	√3	√4	√
DPT-XC	Пластик, призма, с удлиненными винтами	√1	√2			√3	√4	√
DNT-XC	Пластик, призма, металлизированный, с удлиненными винтами	√1	√2			√3	√4	√
DD-XC	Пластик, прямоугольный	√	√	√	√	√	√	√5
DDN-XC	Пластик, прямоугольный, металлизированный	√	√	√	√	√	√	√5
DDT-XC	Пластик, прямоугольный, с удлиненными винтами	√	√	√	√	√	√	√5
DDN-XCT	Пластик, прямоугольный, металлизированный, с удлиненными винтами	√	√	√	√	√	√	√5
DF-XC	Пластик, для шлейфа	√	√			√		
DP-XCB	Пластик, на защелке	√				√		
DP-XC45	Пластик, с входом под 45°	√				√		
DP-XC/S	Пластик, с винтом зажимом	√	√			√	√	√

*Примечание: не включен в таблицу корпус DP-36CB для разъема CENTRONICS

Разъемы D-SUB корпуса переходников

CG

Материал

Корпус: термопластик, усиленный
стекловолокном UL-94V-0

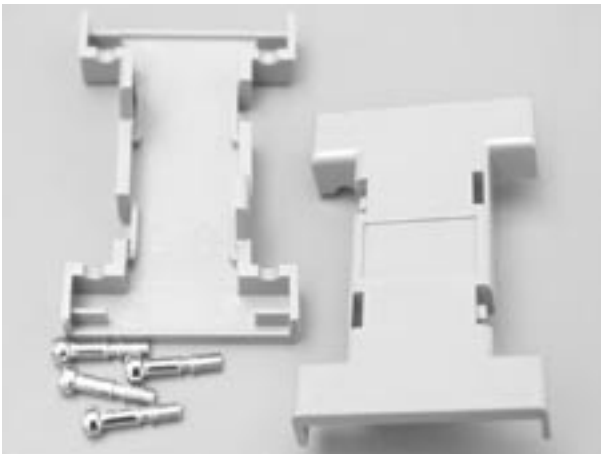
Эксплуатационные характеристики

Допустимые температуры: от -55 до +105°C

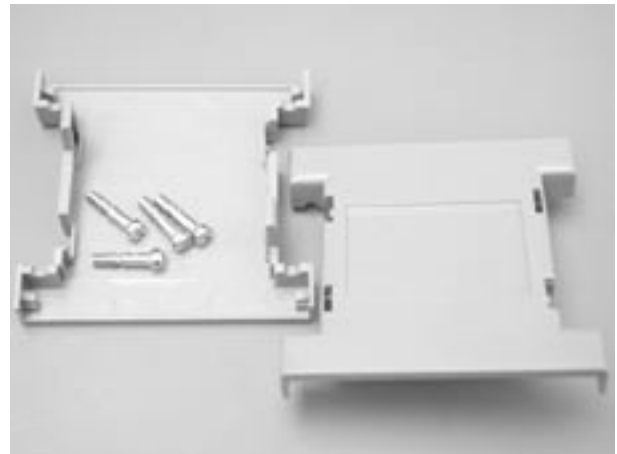
Смотри также:

Варианты исполнения винтов с. 30

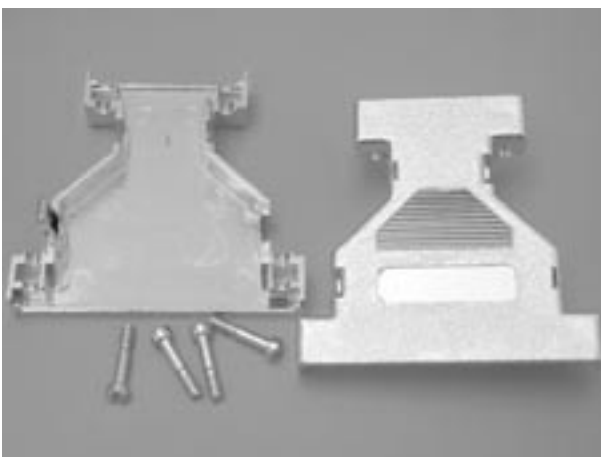
Этот товар Вы можете приобрести в
компании «Бурый Медведь».
Подробнее – с. 6



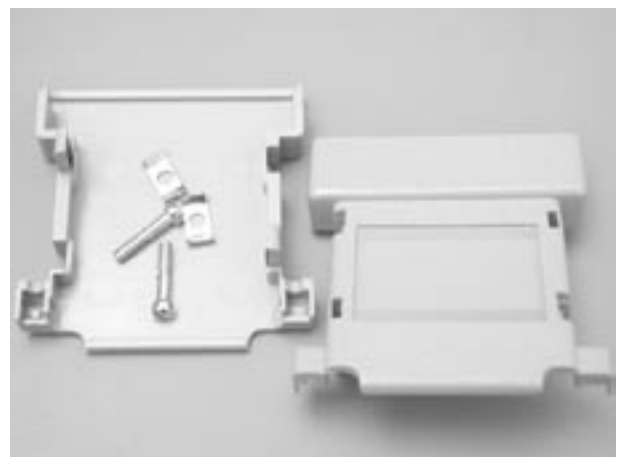
CG-9



CG-25



CG-9/25

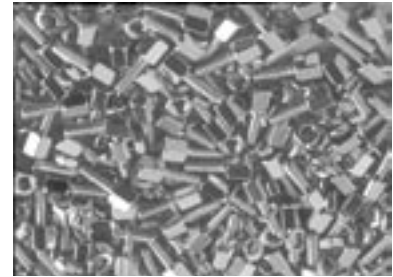


CG-25/36

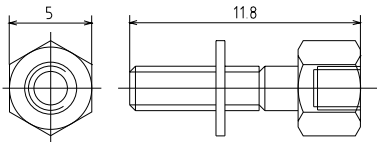
Разъемы D-SUB фурнитура

SCR

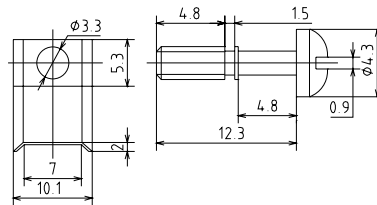
Этот товар Вы можете приобрести в
компании «Бурый Медведь».
Подробнее – с. 6



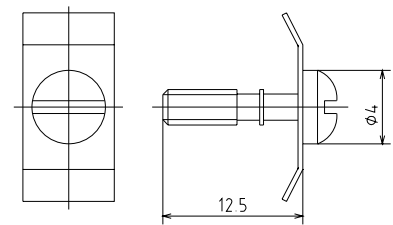
Тип резьбы: дюймовая



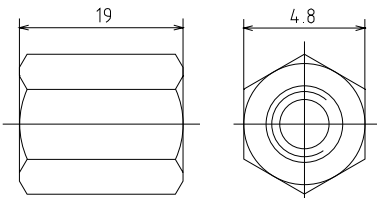
SCR-16



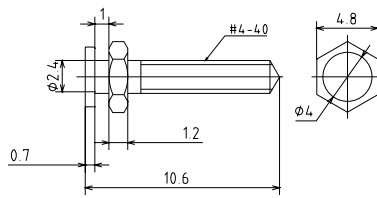
SCR-20



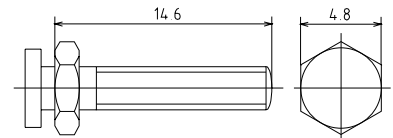
SCR-21



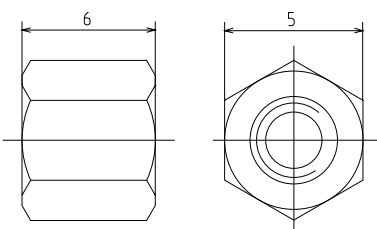
SCR-2N



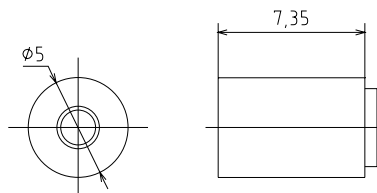
SCR-36



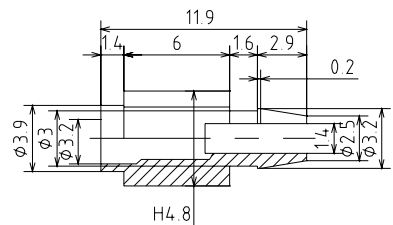
SCR-52



SCR-6N



SCR-6P



SCR-6PC

Переходники D-SUB

GCM

Материал

Корпус: сталь, покрытая оловом поверх никеля
Контакты: латунь, золото поверх никеля
Изолятор: полистирол, усиленный стекловолокном UL-94V-0

Этот товар Вы можете приобрести в компании «Бурый Медведь».

Подробнее – с. 6

Электрические характеристики

Рабочий ток: 5 А на контакт
Рабочее напряжение: 250 В AC
Предельное напряжение: 1000 В AC в течение 1 мин.
Сопротивление изолятора: не менее 1000 МОм
Сопротивление контакта: не более 2×10^{-2} Ом

Эксплуатационные характеристики

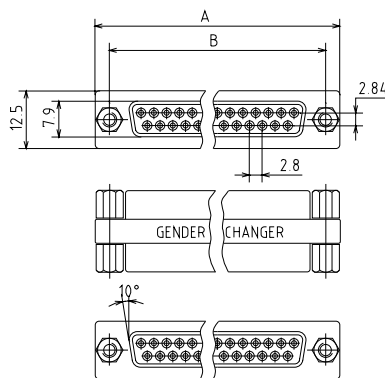
Допустимые температуры: от -55 до $+105^{\circ}\text{C}$



Переходники D-SUB

Существуют следующие типы (варианты) переходников с разъемами D-SUB:

1. Пустые корпуса для монтажа переходников D-SUB (бывают под разъемы: 9-9, 9-25, 25-25). Используя разъемы D-SUB, можно собрать переходник с любыми типами разъемов.
2. Переходники с разъемами готовые (9-25, 25-25). Распайка этих переходников может быть различной, например, RS-232. Гнездо и вилка в различных комбинациях.
3. Переходники с разъемами D-SUB-RJ. Возможны варианты с 9, 15, 25 (вилка и гнездо) на RJ-12, 45 (гнездо). Эти переходники устроены так, что можно сконфигурировать переходник с любой нужной разводкой.
4. Переходники мини. Возможны варианты с 9, 15, 25 и 37 контактами. Это переходники с распайкой один в один.

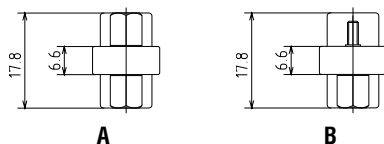


GCM-xxYZ W

xx – количество контактов
Y, Z – M – вилка, F – гнездо
W – A, B – варианты исполнения винтов

Код продукта	A	B
GCM-9MM-W	30.8	25.0
GCM-15MM-W	39.1	33.3
GCM-25MM-W	53.0	47.0
GCM-37MM-W	69.3	63.5
GCM-9FF-W	30.8	25.0
GCM-15FF-W	39.1	33.3
GCM-25FF-W	53.0	47.0
GCM-37FF-W	69.3	63.5
GCM-9FM-W	30.8	25.0
GCM-15FM-W	39.1	33.3
GCM-25FM-W	53.0	47.0
GCM-37FM-W	69.3	63.5

Варианты исполнения винтов



Переходники D-SUB

GC

Материал

Корпус: сталь, покрытая оловом поверх никеля
Контакты вилки: латунь, золото поверх никеля
Контакты розетки: фосф. бронза, золото поверх никеля
Изолятор: полистирол, усиленный стекловолокном UL-94V-0

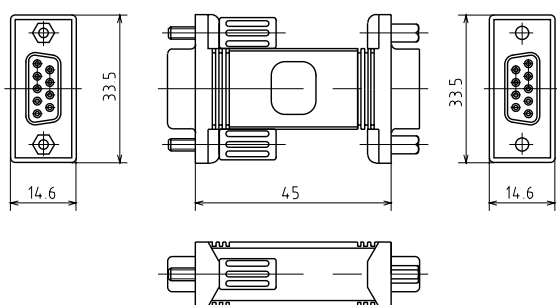
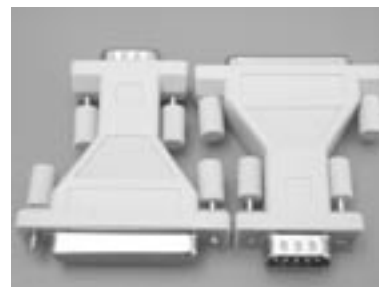
Электрические характеристики

Рабочий ток: 5 А (на контакт)
Рабочее напряжение: 250 В AC
Предельное напряжение: 1000 В AC в течение 1 мин.
Сопротивление изолятора: не менее 1000 МОм
Сопротивление контакта: не более 2×10^{-2} Ом

Эксплуатационные характеристики

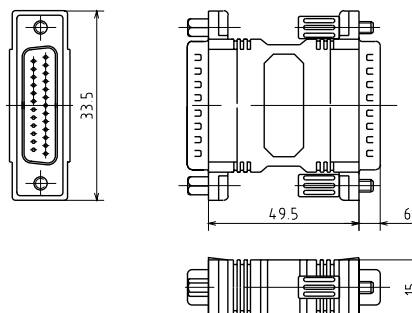
Допустимые температуры: от -55 до +105°C

Этот товар Вы можете приобрести в компании «Бурый Медведь».
Подробнее – с. 6



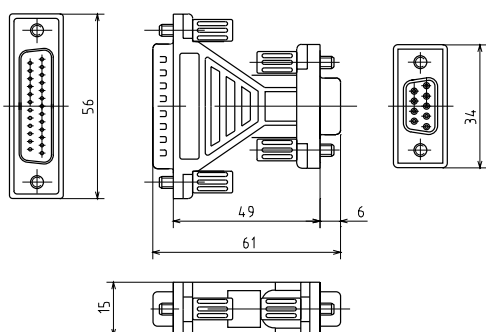
GC-9M/9F

F – вилка
M – гнездо



GC-25M/25F

F – вилка
M – гнездо



GC-9M/25F

Продолжение на следующей странице

Переходники D-SUB

GC

Материал

Корпус: сталь, покрытая никелем
Вариант: золото поверх никеля
Контакты: фосф. бронза, золото поверх никеля
Изолятор: полистирол, усиленный стекловолокном UL-94V-0

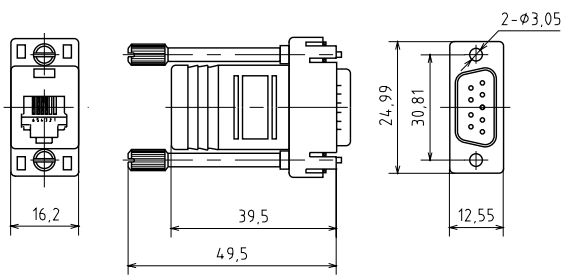
Этот товар Вы можете приобрести в
компании «Бурый Медведь».
Подробнее – с. 6

Электрические характеристики

Предельный ток: 1А
Предельное напряжение: 500 В AC в течение
1 мин.
Сопротивление изолятора: не менее 1000 МОм
Сопротивление контакта: не более 2×10^{-3} Ом

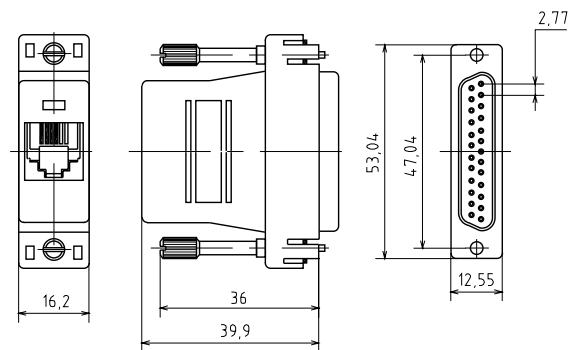
Эксплуатационные характеристики

Допустимые температуры: от -55 до +105°C



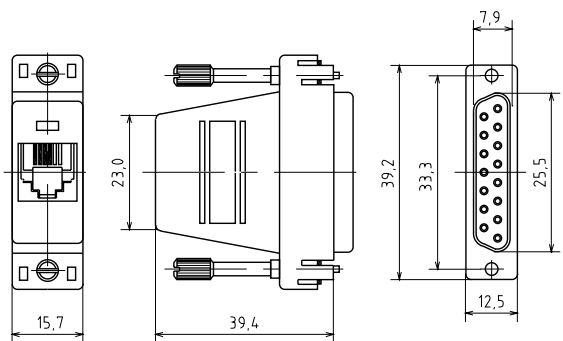
GC-9M/FT8

F – вилка
M – гнездо



GC-25M/FT8

F – вилка
M – гнездо



GC-15M/FT8

Разъемы Micro D-SUB, на кабель

MD

Материал

Корпус: сталь, покрытая никелем поверх меди
Защелка: фосф. бронза
Колпачок: цинковый сплав
Контакты: фосф. бронза, зона контакта покрыта золотом
Изолятор: полистирол, усиленный стекловолокном UL-94V-0

Этот товар Вы можете приобрести в компании «Бурый Медведь».
 Подробнее – с. 6

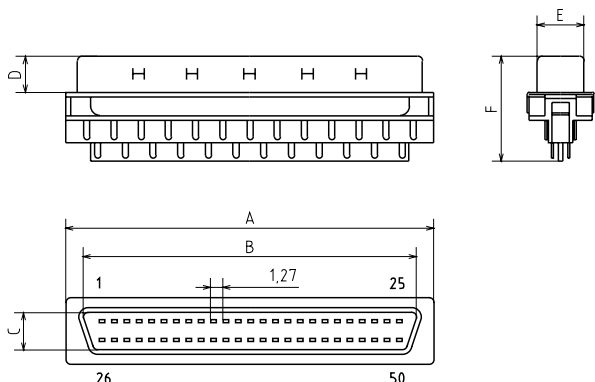


Электрические характеристики

Рабочий ток: 1А (на контакт)
Предельное напряжение: 500В AC в течение 1 мин.
Сопротивление изолятора: не менее 500 МОм
Сопротивление контакта: не более 35×10^{-3} Ом

Эксплуатационные характеристики

Допустимые температуры: от -55 до +105°C



Модификации продукта*

Код продукта	A	B	C	D	E	F
MD-26M	24.0	19.7	5.8	5.0	9.3	16.4
MD-50M	39.0	34.9	5.7	5.0	9.3	16.4
MD-68	50.43	46.28	5.7	5.0	9.3	16.4

*Примечание: все размеры указаны в миллиметрах

MD-xxM

xx – количество контактов
 M – вилка

MDR

Разъемы Micro D-SUB, на плату

Материал

Корпус: сталь, покрытая цинком или оловом
Вариант: золото поверх никеля
Контакты: фосф. бронза, золото поверх никеля
Изолятор: полистирол, усиленный
стекловолокном UL-94V-0

Этот товар Вы можете приобрести в
компании «Бурый Медведь».

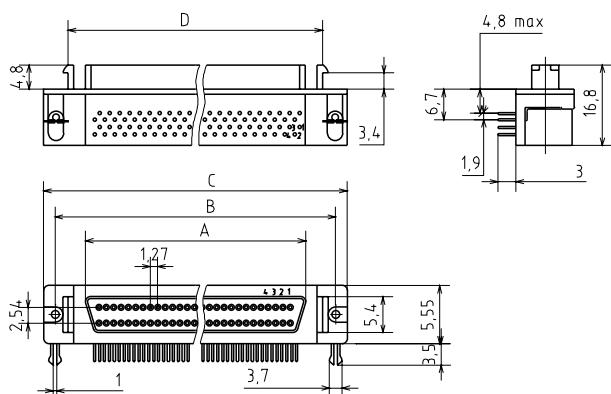
Подробнее – с. 6

Электрические характеристики

Предельный ток: 1А
Предельное напряжение: 250 В AC
Сопротивление изолятора: не менее 1000 МОм
Сопротивление контакта: не более 20×10^{-3} Ом

Эксплуатационные характеристики

Допустимые температуры: от -55 до +105°C



MDR-xxF

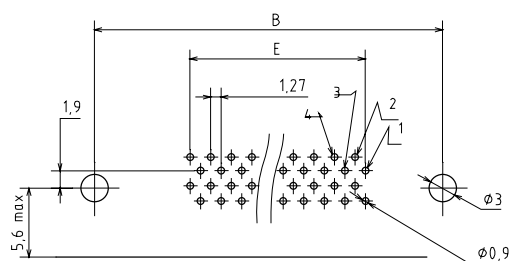
xx – количество контактов

F – гнездо

Модификации продукта*

Код продукта	A	B	C	D	E
MDR-20F	15.3	27.5	33.7	21.1	11.4
MDR-26F	19.1	31.3	37.5	24.9	15.2
MDR-28F	20.3	32.5	38.8	25.1	16.5
MDR-40F	28.0	40.2	46.4	33.8	24.1
MDR-50F	34.4	46.5	55.6	40.1	30.5
MDR-68F	45.7	57.9	64.2	51.5	41.9
MDR-80F	53.4	65.6	71.8	59.2	49.5
MDR-100F	66.1	91.0	97.1	84.6	74.7
MDR-120F	78.8	91.0	97.1	84.6	74.7

*Примечание: все размеры указаны в миллиметрах



Расположение на плате