

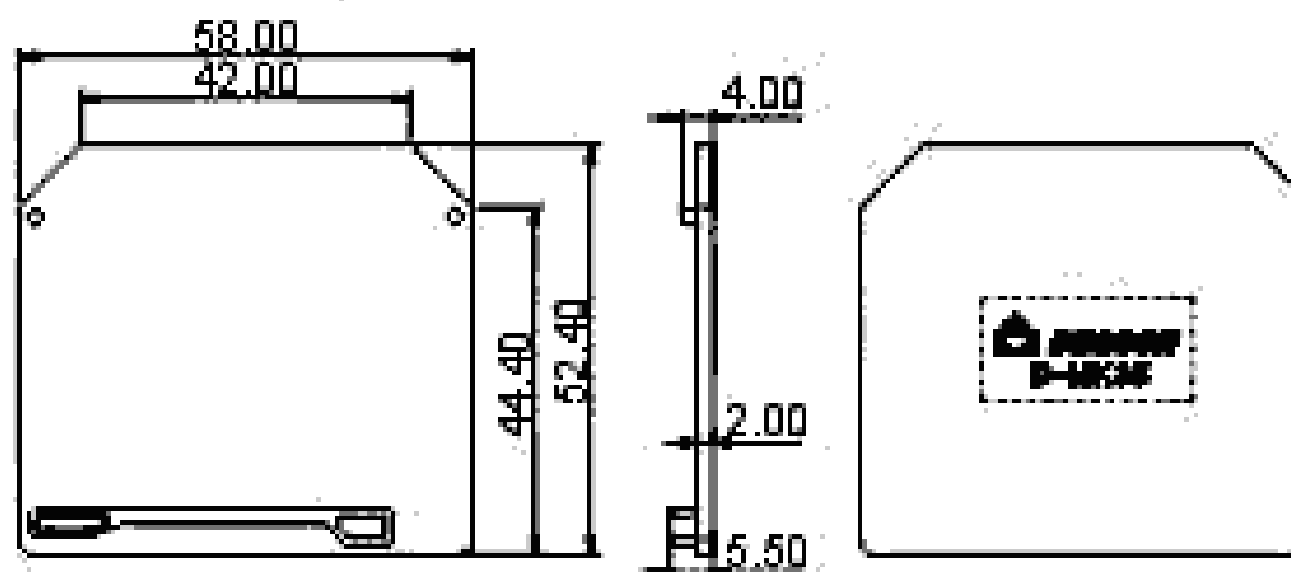


D-MK35-01P-11-00A(H)



Чертеж

D-MK35



Характеристики

Корпус

Цвет корпуса	Серый
Толщина, мм	1
Ширина, мм	58

Кол-во контактов	0
Толщина	1
Ширина	58

Размеры, мм

Совместимость

D-MK35-01P-11-00A(H) совместим со следующими позициями:

МК35-01P-11-00A(H)

Аксессуары

DIN-рейки, аксессуары и дополнительные части к клеммным блокам DEGSON