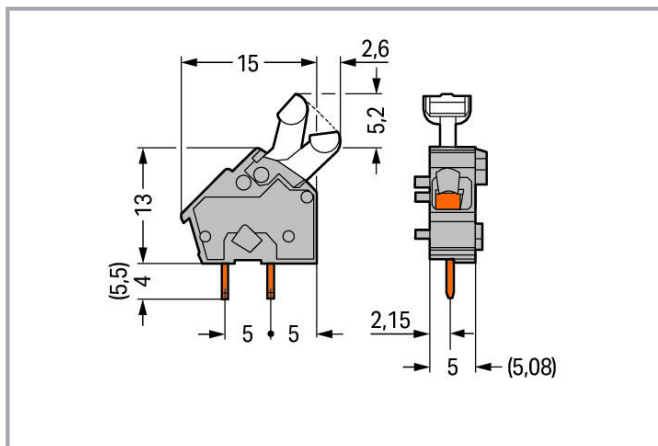


Спецификация | Номер позиции: 256-401

Наборная клемма на печатную плату; нажимная кнопка; 2,5 мм²; Шаг контактов 5/5,08 мм; 1-пол.; CAGE CLAMP®; опция объединения; 2,50 мм²; серые

www.wago.com/256-401



Описание товара

- Клеммы для печатных плат с нажимными кнопками и соединением CAGE CLAMP®
- Версии с сертификатом Ex
- Установите шаг контактов в мм или дюймах, либо сжав клеммы для печатных плат плотнее, либо разделив их

Возможны изменения. Пожалуйста, ознакомьтесь с дальнейшей документацией по продукту!

ООО WAGO Contact Rus

Ilimskaya street 5, bldg. 2

127576 Moscow

Tel.: +7 495 223-4747

Email: Info.ru@wago.com | Web: www.wago.ru

У вас есть какие-либо вопросы по нашим продуктам?

Мы всегда рады вашим звонкам по телефону +7 (495) 223-47-47.



- Идеальны для монтажа в полевых условиях благодаря упрощенному нажатию кнопки
- Удобный монтаж без использования инструментов

Данные

Электрические данные

Ratings per IEC/EN

Номиналы согласно 1	IEC/EN 60664-1
Номинальное напряжение (III / 3)	250 V
Номинальное импульсное напряжение (III / 3)	4 kV
Номинальное напряжение (III / 2)	320 V
Номинальное импульсное напряжение (III / 2)	4 kV
Номинальное напряжение (II / 2)	630 V
Номинальное импульсное напряжение (II / 2)	4 kV
Номинальный ток	24 A
Legend (ratings)	(III / 2) ≙ Категория перенапряжения III / Степень загрязнения 2

Approvals per UL

Approvals per	UL 1059
Rated voltage UL (Use Group B)	300 V
Rated current UL (Use Group B)	15 A
Rated voltage UL (Use Group D)	300 V
Rated current UL (Use Group D)	10 A

Approvals per CSA

Approvals per	CSA
Rated voltage CSA (Use Group B)	300 V
Rated current CSA (Use Group B)	15 A
Rated voltage CSA (Use Group D)	300 V
Rated current CSA (Use Group D)	10 A

Возможны изменения. Пожалуйста, ознакомьтесь с дальнейшей документацией по продукту!

ООО WAGO Contact Rus

Ilinskaya street 5, bldg. 2

127576 Moscow

Tel.: +7 495 223-4747

Email: Info.ru@wago.com | Web: www.wago.ru

У вас есть какие-либо вопросы по нашим продуктам?

Мы всегда рады вашим звонкам по телефону +7 (495) 223-47-47.