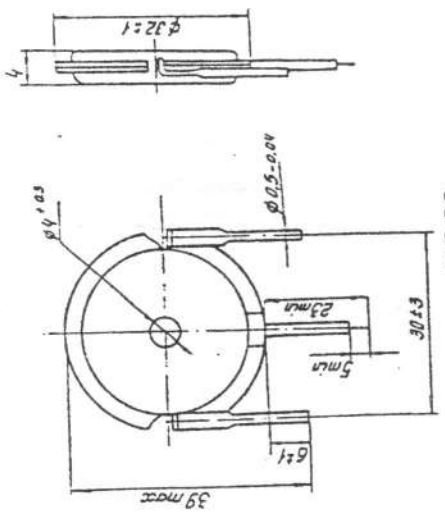
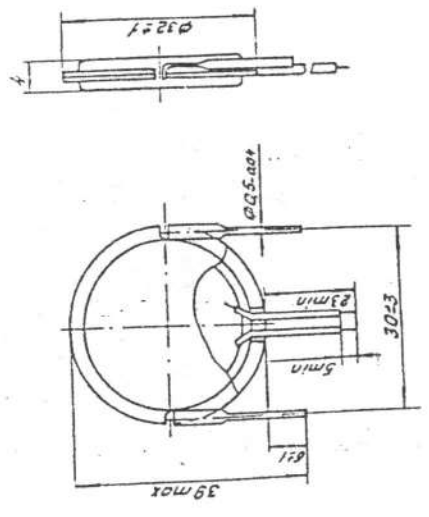


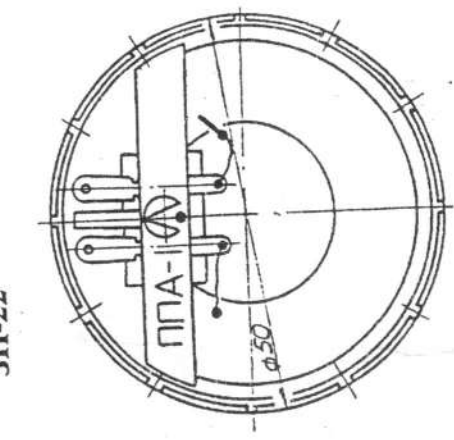
3П-19



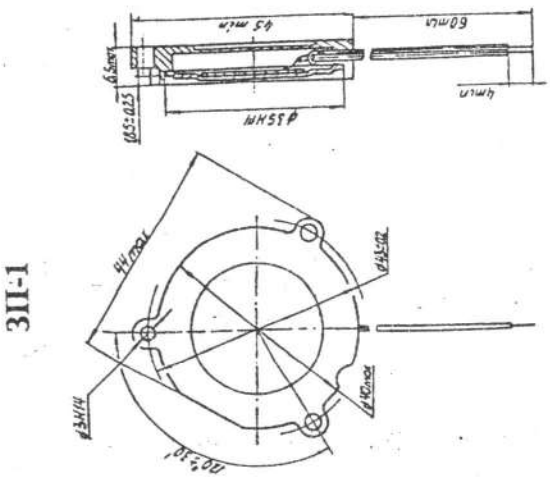
3П-22



3П-1



ППА-1



3П-5

ПВА-1

ЗП-1		ЗП-22		ЗП-19		ЗП-5		ПВА-1	
3-5	75	1-3,5	75	1,8-3	75	1,5-3	75	1-1,5	75
100 ± 3	5 × 10 <sup>-2</sup>	100 ± 3	5 × 10 <sup>-2</sup>	100 ± 3	100 ± 3	100 ± 3	1,5 × 10 <sup>-2</sup>	50 ± 1	50 ± 1
5 ± 2	6 ± 2	5 ± 0,2	5 ± 0,2	5 ± 0,2	5 ± 0,2	3 ± 0,2	3 ± 0,2	10 ± 2	10 ± 2
5	От минус 4	30 °С до плюс 60 °С	30 °С до плюс 60 °С	30 °С до плюс 60 °С	30 °С до плюс 60 °С	30 °С до плюс 60 °С	30 °С до плюс 60 °С	10,8	7,5
	4	5,5	7	5,5	7	7	7		

Технические характеристики  
 Частота, кГц  
 Уровень звукового давления, дБ, не менее  
 Расстояние, см  
 Входная потребляемая мощность, Вт, не более  
 Рабочее напряжение, В \*  
 Предельные рабочие температуры, °С  
 Масса, г, не более