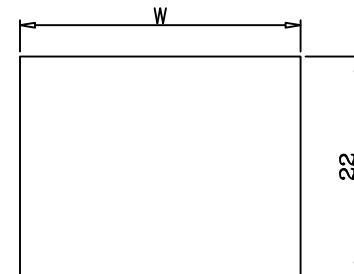
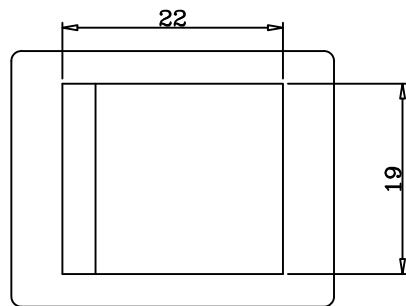


本圖面若與目錄之規格尺寸不符，以本圖面規格尺寸為主。
Below is our main specification if different from catalog.

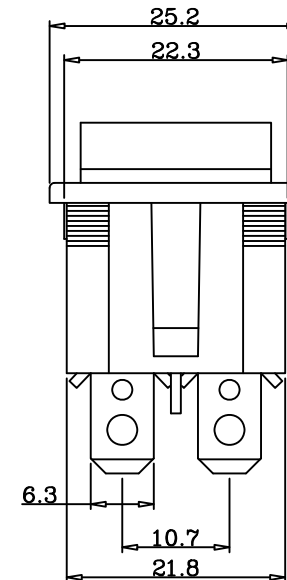
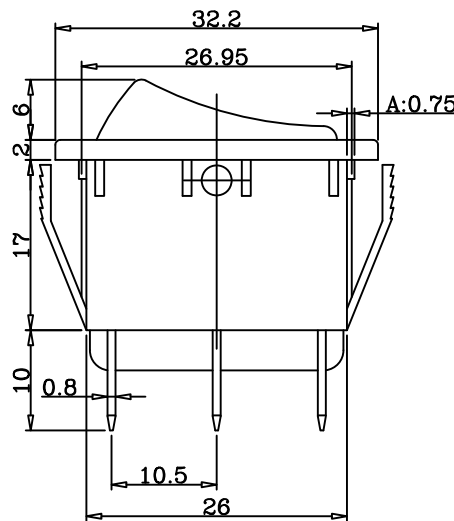
RoHS compliant

R	W	PANEL THICK	無 A 尺寸	F	W	PANEL THICK
	28.0	0.75-1.25			30.0	0.75-1.25
	28.2	1.25-2.0			30.2	1.25-2.0
	28.5	2.0-3.0			30.5	2.0-3.0
按鈕 (0)			按鈕 (1)			
有隔板			L 帶燈線路圖			



規格
SPECIFICATIONS:

- 迴路
CIRCUIT B: ON-ON
 BL: ON-ON(ILLUMINATED)
- 定格
RATING 10A 125VAC/250VAC
 16A 250VAC
 20A 125VAC
 Have not Safe compass
- 接觸電阻
CONTACT RESISTANCE 30mΩ Max .
- 絕緣電阻
INSULATION RESISTANCE DC 500V 100MΩ Min .
- 耐電壓
WITHSTAND VOLTAGE AC 2000V 1 Minute .
- 作動力
OPERATION FORCE 800±300 g .
- 電氣壽命
ELECTRICAL LIFE 10,000 Cycles At Full Load .
- 使用溫度範圍
OPERATING TEMPERATURE RANGE -25°C~+85°C .
- 焊接
SOLDERING 280°C FOR 3 Sec .



產品 PRODUCT		Rock Switch		型號 MODEL NO.	RS-608FBL0BRBT2-G
製圖 DRAWN BY	核圖 CHECKED BY	主管 APPROVED BY		單位 UNIT	mm
Neil Chan	Alex Lin	Margaret Lee		比例 SCALE	1:2
				公差 TOLERANCE	.X=±0.3mm, .XX=±0.2mm

SWITRONIC[®]
INDUSTRIAL CORP.
Switches



一綺電子企業股份有限公司

總公司：110 台北市信義路四段415號12樓之2
12F-2 NO. 415, SEC. 4, HSIN YI ROAD, TAIPEI, TAIWAN
TEL : 886-2-27290229 (Rep.) FAX : 886-2-27582086
URL : http://www.switronic.com.tw
E-MAIL : switches@ms36.hinet.net