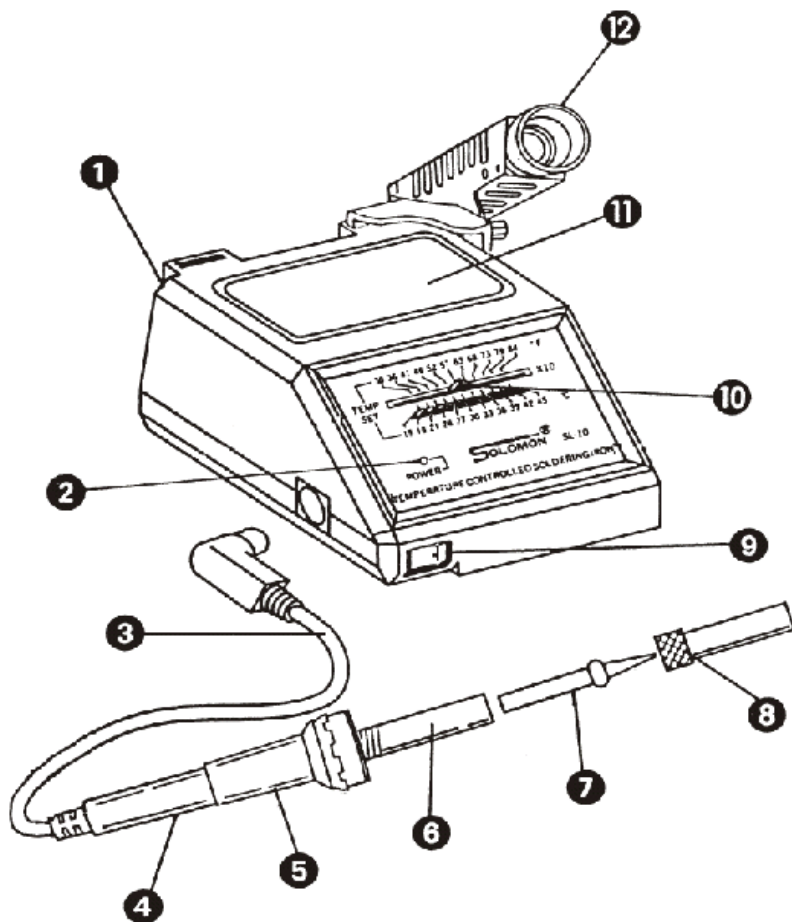


**Инструкция по эксплуатации паяльной станции с антистатической защитой модель SL-20ESD**



## Описание и основная структура

1. Держатель предохранителя
2. Светодиодный индикатор
3. Термопрочный силиконовый кабель
4. Ручка
5. Хомут
6. Нагревательный элемент
7. Жало
8. Наконечник - защита
9. Кнопка питания
10. Регулировка температуры
11. Очищающий спонж для жала
12. Держатель паяльника



Паяльная станция SL-20ESD с контролером температуры отвечает всем современным требованиям электронной промышленности. Она имеет дополнительный терминал для заземления, защищена от разрядов статического электричества и комплектуется заземленным жалом, что позволяет проводить любые работы со сверхчувствительными компонентами. Встроенная электрическая схема позволяет изменять температуру паяльного жала от 150°C (300°F) до 420°C (790°F), не меняя само жало или нагревательный элемент. Температура устанавливается с точностью до  $\pm 10^\circ\text{F}$ . Такую точность предоставляет встроенный температурный датчик, расположенный около жала, который быстро реагирует на происходящее изменение. Жало отделено от цепи переменного тока трансформатором. Для питания нагревательного элемента используется низкое (24В) напряжение. Электронная система переключения защищает компоненты, чувствительные к изменениям тока и напряжения от пиковых выбросов тока, которые иногда происходят при использовании механических переключателей. Температура жала отображается на светодиодном дисплее.

## Рабочая температура

Пайка при правильной температуре имеет значение, чтобы застраховать надежное соединение припоя. Если температура слишком низкая, припой не будет течь правильно,

## SL-20ESD

и не получится соединение. Если температура слишком высока, она может перегреть припой, что приведет тоже к ненадежному соединению. Высокая температура может также привести к повреждению печатной платы и других чувствительных компонентов. При работе температура жала устанавливается в пределах допустимых параметров, подходящих для конкретного припоя. Хороший контакт обеспечивается правильно выбранной температурой жала. Обычный припой, используемый в электронной промышленности, содержит 60% олова, 40% свинца. Ниже приведены рабочие температуры такого вида припоя:

Температура плавления	215° (419°F)
Нормальный режим	215°C-300°C (518°F-572°F)
Работа поточной линии	320°C-380°C (608°F-716°F)
Выпаивание при малом контакте	315°C (599°F)
Выпаивание при большом контакте	при 400°C (752 °F)

### Техника безопасности по работе с паяльной станцией

- Перед нагревом паяльника, убедитесь, что жало и нагревательный элемент правильно установлены. Не дотрагивайтесь горячим паяльником до кожи, волос, горючих материалов.
- Убедитесь, что никто, особенно дети, не имеют доступа к паяльному инструменту без вашего позволения.
- По окончании работы отключите паяльный инструмент от сети.
- Использует вентиляцию: газообразные продукты пайки могут нанести вред вашему здоровью. Убедитесь в наличии соответствующей вентиляции (вытяжки) на рабочем месте.
- Убедитесь, что соединительные электрические провода не попадают в зону нагрева и не контактируют с маслами или режущими предметами. Поврежденный соединительный шнур является потенциальной причиной возгорания, короткого замыкания и поражения электрическим током.
- Защищайте устройство от попадания любых жидкостей и влаги.
- Используйте запасные части, поставляемые только сертифицированными торговыми представителями.

### Советы по применению

Паяльное жало покрыто медью, при правильном использовании оно прослужит долгое время. Следующие шаги помогут обеспечить длительный срок службы.

1. Старайтесь держать паяльное жало покрытым оловом до ее выключения или для длительного хранения.



## SL-20ESD

3. Никогда не очищайте паяльное жало грубыми абразивными материалами или бумагой.
4. Если оксидная пленка образовалась, она может быть очищена, потрите ее слегка бумагой с зернистостью 600-800, а затем сразу же подогрейте и покройте оловом паяльное жало для предотвращения окисления поверхности.
5. Очищайте паяльное жало каждый раз после двадцати часов использования, или, по крайней мере, раз в неделю.
6. При пайке держите жало напротив совмещаемой поверхности, не давите на паяльник и не используйте силу. Убедитесь в том, чтобы коснулись как поверхности для пайки, так и совмещаемого компонента.

**ЗАМЕНА ЖАЛА** Замечание: Чистку или замену жала следует производить когда температура паяльника не превышает комнатную.

