

работы компьютера светодиод VD4 погаснет, это означает что питание отключено.



MP751A

Контроллер управления питанием. Разработано для Raspberry Pi

Поставщик: ООО «ДКО ЭЛЕКТРОНИК»
Адрес: 115114, г. Москва, ул. Дербеневская, д.1, а/я 12
Тел. +7 (495) 234-77-66. E-mail: infomk@masterkit.ru

Устройство предназначено для управления питанием одноплатного компьютера Raspberry Pi, подключаемое через USB-порт. Общий вид устройства представлен на **рис.1**, схема электрическая принципиальная – **рис.2**, схема монтажная – **рис.3**, печатная плата – **рис.4**.

Технические характеристики:

Напряжение питания, В	5 Вольт (от USB)
Ток потребления не более, мА	50
Максимальный коммутируемый ток, А	2
Размеры печатной платы, мм	16x42

Комплект поставки

Блок управления	1
Инструкция пользователя	1



Рис.1 Общий вид устройства.

Конструкция

Конструктивно устройство выполнено на двусторонней печатной плате из фольгированного стеклотекстолита. Через USB-разъём J1 устройство подключается к одноплатному компьютеру Raspberry Pi. К разъёму J2 подключается блок питания.

Описание работы устройства и его подключение

Включение:

Питание на RasPI подается через USB разъем после нажатия на кнопку включения, установленную на плате.

Выключение:

После подачи команды Shutdown с GUI, модуль отслеживает выгрузку всех Linux-процессов, закрытие программ и только после этого с помощью реле полностью отключает питание RasPI.

Центральная часть устройства – микроконтроллер ATtiny85, работающий на частоте 16.5 МГц. Устройство подключается к одноплатному компьютеру Raspberry Pi через USB-порт J1. Напряжение питания подается через MINI-USB-порт J2. Включение компьютера производится нажатием кнопки K2, при этом загорается светодиод VD4. После завершения

Описание программного обеспечения (ПО)

Для работы с устройством необходимо скачать архив с программой отсюда:

<http://www.masterkit.ru/zip/mp751A.tar.gz>

Для установки нужно запустить файл *install.sh* следующей командой (должно присутствовать подключение к интернету):
`sudo ./instal.sh`

Соглашаемся на все действия установщика.

После успешной установки программы можно пользоваться устройством.

Если время отключения питания велико по сравнению с временем выключения системы, можно его изменить на ваше усмотрение.

Для этого нужно открыть файл *mp751_POFF.c* и в строке
`buff[1]=30; //время до выключения в секундах`

Изменить на нужное вам значение. Сохранить изменения и снова запустить файл *install.sh*.

ЕСЛИ УСТРОЙСТВО НЕ РАБОТАЕТ:

1. Визуально проверьте устройство на наличие повреждения.
2. Проверьте подключение к компьютеру через USB-порт.

ПРЕТЕНЗИИ ПО КАЧЕСТВУ НЕ ПРИНИМАЮТСЯ, ЕСЛИ:

1. Неработоспособность устройства вызвана неправильной подводкой проводов к контактам.
2. Превышено напряжение питания или ток нагрузки.

Возникающие проблемы можно обсудить на конференции нашего сайта:

<http://www.masterkit.ru>

Вопросы можно задать по e-mail:

infomk@masterkit.ru

Все блоки протестированы специалистами отдела «МАСТЕР КИТ»

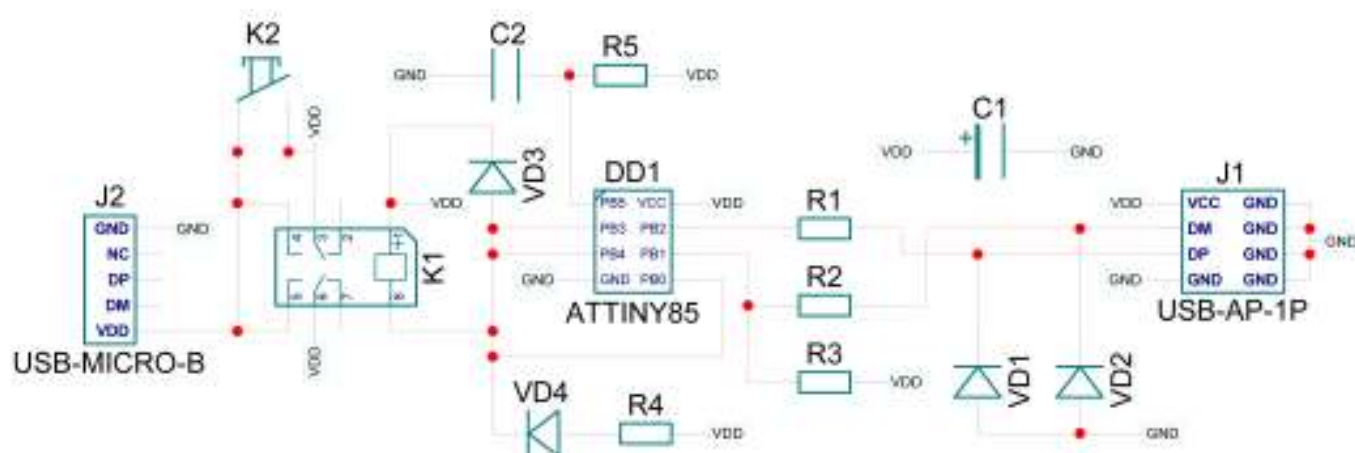


Рис.2 Схема электрическая принципиальная

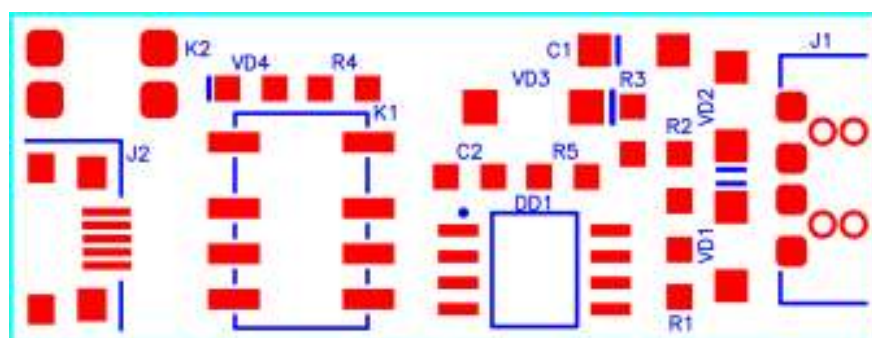


Рис.3 Схема монтажная

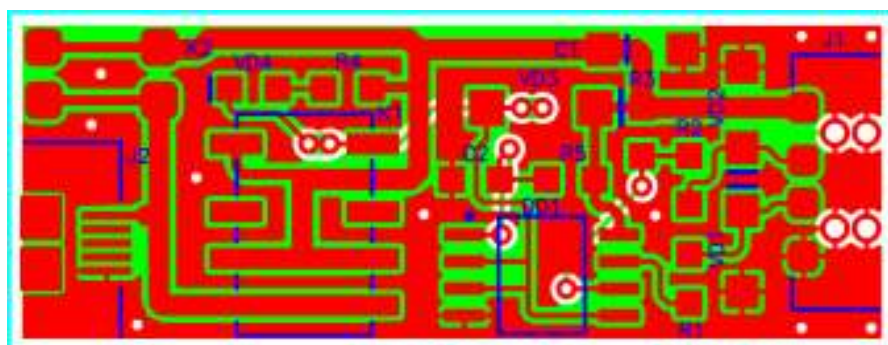


Рис.4 Печатная плата