



NM9216/2

Плата-адаптер для универсального программатора NM9215 (для микроконтроллеров PIC)

Разработано в лаборатории «Мастер Кит»

Поставщик: ООО «ДАДЖЕТ»
 Почтовый адрес: 109052, г. Москва,
 ул.Новохохловская, д. 23, стр. 1
 эт. 2, пом. 1, каб. № 203
 Тел. +7 (495) 118-30-72
 E-mail: infomk@masterkit.ru

Предлагаемый набор позволит радиолюбителю собрать адаптер для программирования ИМС. Плата предназначена для совместной работы с базовым блоком NM9215 и соединяется с ним при помощи 10-ти контактного соединительного шлейфа. Плата-адаптер разработана для определенного вида ИМС. Набор, безусловно, будет интересен и полезен для знакомства с основами программирования и получения опыта сборки и настройки устройств.

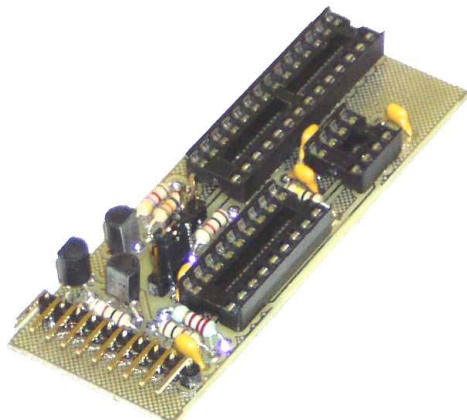


Рис.1 Общий вид устройства

Адаптер предназначен для работы с микроконтроллерами фирмы Microchip следующих типов: PIC12C50x (DD1); PIC16Fxx (DD2), PIC16F87x (DD3).

К разъему XP1 подключается 10-ти контактный интерфейсный шлейф для соединения с базовым блоком NM9215.

JMP1 предназначен для выбора дополнительно источника питания +9В необходимого для программирования микросхемы. Если данное питание поступает от контактов на плате (-9V+), то следует установить перемычку в положение 2-3. Если питание поступает от 9215, то следует установить перемычку в положение 1-2 (данное положение актуально только в случае, когда программатор 9215 запитан внешним адаптером на 9В).

Общий вид платы-адаптера представлен на рис.1.

Монтажная схема представлена на рис.2, перечень элементов дан в табл.1.

Перечень элементов для платы A9216/2. Табл.1

Позиция	Наименование	Примечание	Кол.
C1...C5	0,1 мкФ	Обозначение 104	5
DD1	DIP-8	Колодка, узкая	1
DD2	DIP-18	Колодка, узкая	1
DD3	DIP-28	Колодка, узкая	1
R1, R4, R5	1 кОм	Коричневый, черный, красный	3
R2	2 кОм...2,4 кОм	Красный, красный (чёрный, жёлтый), красный	1
R3	100 кОм 5% или 100 кОм 1%	Коричневый, черный, желтый или коричневый, черный, черный, оранжевый	1

R6	10 кОм	Коричневый, черный, оранжевый	1
R7	4,7 кОм	Желтый, фиолетовый, красный	1
VD1	13V/0.5Вт	Стабилитрон на 13В	1
VT1, VT3	BC547	Транзистор NPN, TO-92	2
VT2	BC557	Транзистор PNP, TO-92	1
	PLS-40	Разъем штыревой, 2 контакта	1
	PLS-40	Разъем штыревой, 3 контакта	1
	PLS-40R	Разъем штыревой, угловой, 10-ти контактный (5x1)	2
	Джампер	Съемная перемычка	1
		Печатная плата 73x27 мм	1

Конструкция

Конструктивно устройство выполнено на печатной плате из фольгированного стеклотекстолита с размерами 73x27 мм.

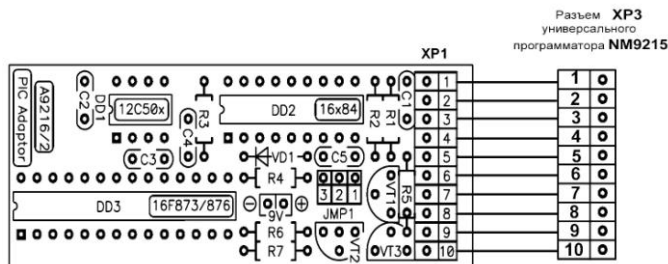


Рис.2 Монтажная схема

Общие требования к монтажу и сборке набора

- Все входящие в набор компоненты монтируются на печатной плате методом пайки.
- Не используйте паяльник мощностью более 25Вт.
- Запрещается использовать активный флюс!!!
- Рекомендуется применять припой марки ПОС-61М или аналогичный, а также жидкий неактивный флюс для радиомонтажных работ (например, 30% раствор канифоли в этиловом спирте).
- Для предотвращения отслаивания токопроводящих дорожек и перегрева элементов, время пайки одного контакта не должно превышать 2-3с.

Порядок сборки

1. Проверьте комплектность набора согласно перечню элементов (табл.1).
2. Отформуйте выводы радиоэлементов.
3. Установите все детали согласно рис.2 в следующей последовательности: сначала малогабаритные, а потом все остальные элементы.
4. Промойте плату от остатков флюса этиловым или изопропиловым спиртом.

Порядок настройки

Правильно собранная плата-адаптер не требует настройки. Однако перед использованием необходимо проработать несколько следующих операций:

1. Проверьте правильность монтажа.
2. Установите перемычки JMP1 в нужное положение.
3. Проверьте правильность подключения платы-адаптера.
4. Запустите необходимую интерфейсную программу и следуйте инструкции по работе с ней.

ЕСЛИ СОБРАННОЕ УСТРОЙСТВО НЕ РАБОТАЕТ:

1. Визуально проверьте собранное устройство на наличие поврежденных компонентов;
2. Внимательно проверьте правильность монтажа;
3. Проверьте, не возникло ли в процессе пайки замыканий между токоведущими дорожками, при обнаружении, удалите их паяльником или острым ножом;

Внимание! Проверьте полярность подключенного питания - неправильное подключение источника питания может привести к выходу из строя микросхем.

Рекомендации по совместному использованию электронных наборов

В нашем каталоге и на нашем сайте www.masterkit.ru Вы можете выбрать необходимый корпус платы-адаптера, а также много других интересных и полезных Вам устройств.

ПРЕТЕНЗИИ ПО КАЧЕСТВУ ПРИНИМАЮТСЯ, ЕСЛИ:

- Отсутствуют компоненты, указанные в перечне элементов (недокомплект деталей).
- Присутствует схемотехническая ошибка на печатной плате, но отсутствует письменное уведомление об ошибке и описание правильного варианта.
- Номинал деталей не соответствует номиналам, указанным в перечне элементов.
- Имеется товарный чек и инструкция по сборке.
- Срок с момента покупки набора не более 14 дней.

ПРЕТЕНЗИИ ПО КАЧЕСТВУ НЕ ПРИНИМАЮТСЯ, ЕСЛИ:

1. Монтаж осуществлен с нарушением требований, указанных в инструкции.
2. Пайка производилась с применением активного флюса (наличие характерных разводов на плате, матовая поверхность паяных контактов).

3. Детали установлены на плату некорректно:

- не соблюдена полярность;
- имеются механические повреждения при установке;
- перегрев компонентов при пайке (отслоение дорожек, деформация деталей);
- присутствует ошибка установки компонентов (несоответствие номиналов принципиальной схеме);
- умышленная подмена рабочего компонента заведомо неисправным.

4. Неработоспособность устройства вызвана самостоятельным изменением схемы.

Техническая экспертиза проводится техническими специалистами "Мастер Кит".

Срок рассмотрения претензии 30 дней.

Вопросы можно задать по e-mail:

infomk@masterkit.ru

Возникающие проблемы можно обсудить на

конференции нашего сайта:

<http://www.masterkit.ru>

Срок гарантии - 6 мес

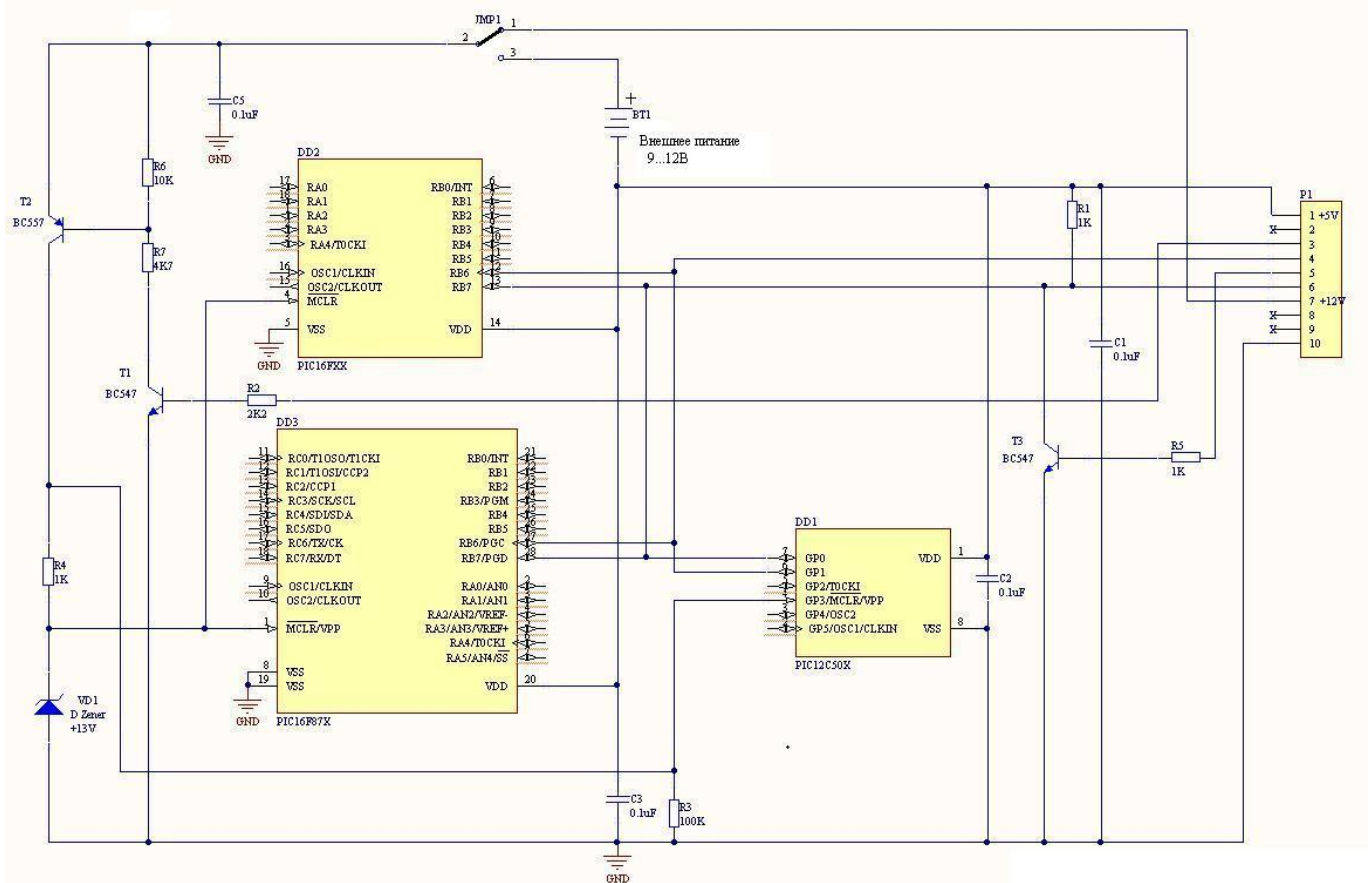


Рис.3 Схема электрическая принципиальная