



HC-49SMD ЧИП КВАРЦЕВЫЕ РЕЗОНАТОРЫ.

ОСОБЕННОСТИ

- Широкий частотный диапазон.
- Низкий профиль.
- Две контактные площадки.
- По высоте 3 или 4 мм.

ПРИМЕНЕНИЕ

- Микропроцессорные системы.
- Потребительская электроника.
- Передача данных.
- Электронная аппаратура подвижных объектов.



ТЕХНИЧЕСКИЕ ХАРАКТЕРИСТИКИ

ПАРАМЕТРЫ	ЗНАЧЕНИЕ
Номинальная частота (Fn)	См.таблицу
Режим вибрации	АТ срез, основной тон
Емкость нагрузки (C _L)	16пФ тип.
Стабильность частоты при 25°C	$\pm 30 \times 10^{-6}$
Температурная характеристика	$\pm 30 \times 10^{-6}$ (-20 °C до +85 °C)
Эквивалентное последовательное (резонансное) сопротивление	35ом макс.
Рабочая температура	-20 °C до +70 °C
Шунтирующая емкость (C ₀)	7пФ макс.
Скорость старения в год	$\pm 5 \times 10^{-6}$ макс.
Сопротивление изоляции (I _R)	500Мом мин при DC 100В±10В
Уровень возбуждения (D _L)	100 мкВт
Диапазон температур хранения	-40 °C до +85 °C
Влажность при хранении	0-95%
Испытание на падение	3 падения с 70 см высоты на 30 мм (толщ.) жесткие деревянные доски

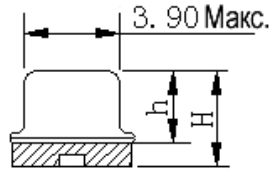
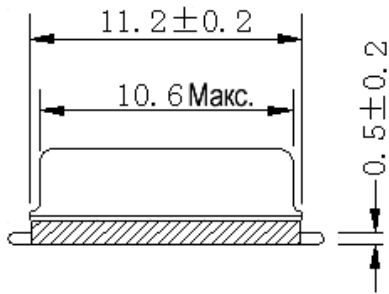
Технические характеристики продукции полностью соответствуют требованиям директивы RoHS по защите окружающей среды.

СТАНДАРТНЫЕ ЧАСТОТЫ В МГц.

3.200000	5.068800	8.467200	13.50000	19.66080	27.00000	40.32000
3.276800	5.529600	8.867237	14.18181	20.00000	28.22400	40.50000
3.579545	6.000000	9.000000	14.31818	20.11840	28.32200	48.00000
3.686400	6.144000	9.216000	14.74560	20.27520	28.63600	49.86000
3.840000	6.176000	9.830400	15.00000	21.25000	29.49120	50.00000
4.000000	6.400000	10.00000	15.36000	22.11840	30.00000	52.41600
4.032000	6.553600	10.24000	16.00000	22.57920	32.00000	56.44800
4.096000	6.612800	10.24500	16.38400	23.04000	32.76800	60.00000
4.194304	7.372800	10.36000	16.93440	24.00000	33.00000	62.00000
4.433619	7.680000	11.05920	17.734475	24.00014	33.86680	65.00000
4.500000	8.000000	12.00000	18.00000	24.57600	35.21520	80.00000
4.916200	8.064000	12.28800	18.43200	25.00000	36.00000	
5.000000	8.192000	12.80000	19.000265	25.17500	40.00000	

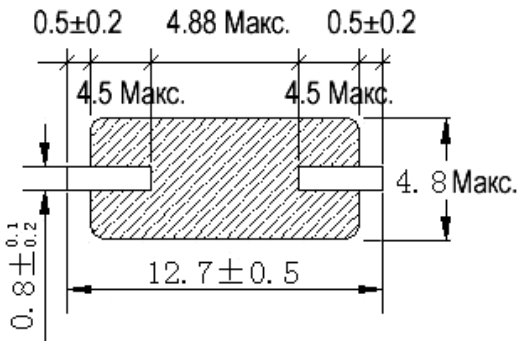


РАЗМЕРЫ И МАРКИРОВКА



C-7.6800

C – Бренд
7.6800 – Частота в МГц



ТИП	H	h
S2	3.0+/-0.3	2.3+/-0.3
S3	3.8+/-0.3	3.3+/-0.3

Размеры в миллиметрах.

УПАКОВКА

- Стандартная упаковка в лентах и катушках – по 1000 шт./на ленте (катушке), 2 катушки/ бокс. 5 боксов упаковываются в коробку.