

Панельки под микросхемы, DIP

SCS/L

Материал

Контакты: фосф.бронза, олово поверх никеля

Изолятор: полистирол, усиленный
стекловолокном UL-94V-0

Электрические характеристики

Предельный ток: 1 А

Предельное напряжение: 1000 В АС в течение
1 мин.

Сопротивление изолятора: не менее 500 МОм
при 500 В DC

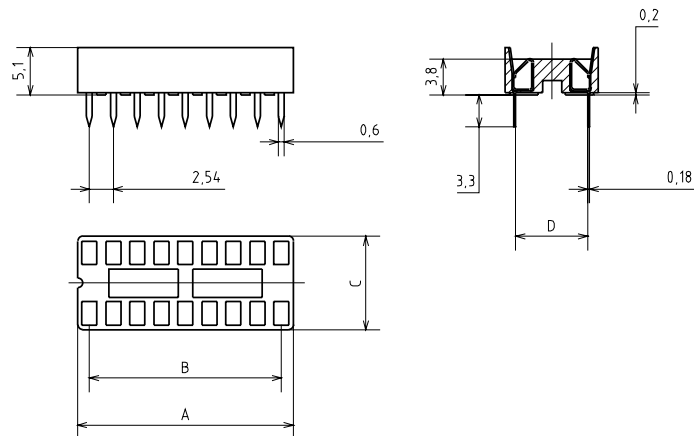
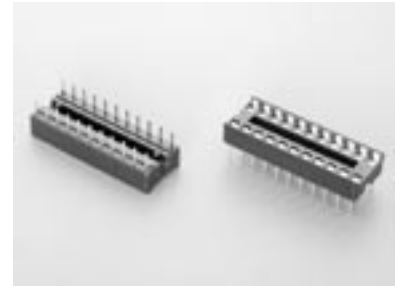
Сопротивление контактов: не более 2×10^{-2} Ом

Усилие сочленения: не более 140 гр.

Усилие расчленения: не менее 75 гр

Эксплуатационные характеристики

Допустимые температуры: от -55 до +105°C



SCS-xx, SCL-xx

xx – количество контактов

Модификации продукта*

Код продукта	A	B	C	D	ПЕРЕГОРОДКА
SCS-6	7.62	5.08	9.96	7.62	–
SCS-8	10.16	7.62	9.96	7.62	–
SCS-14	17.78	15.24	9.96	7.62	–
SCS-16	20.32	17.78	9.96	7.62	–
SCS-18	22.86	20.32	9.96	7.62	–
SCS-20	25.40	22.86	9.96	7.62	–
SCS-22	27.94	25.40	9.96	7.62	–
SCS-24	30.48	27.94	9.96	7.62	1
SCS-28	35.56	33.02	9.96	7.62	1
SCS-32	40.64	38.10	9.96	7.62	1

*Примечание: все размеры указаны в миллиметрах

Модификации продукта*

Код продукта	A	B	C	D	ПЕРЕГОРОДКА
SCL-24	30.48	27.94	17.60	15.24	1
SCL-28	35.56	33.02	17.60	15.24	1
SCL-32	40.64	38.10	17.60	15.24	1
SCL-36	45.72	43.18	17.60	15.24	1
SCL-38	48.26	45.72	17.60	15.24	1
SCL-40	50.80	48.26	17.60	15.24	1
SCL-42	53.34	50.80	17.60	15.24	1
SCL-48	60.96	58.42	17.60	15.24	1

*Примечание: все размеры указаны в миллиметрах