

Трансформаторы согласующие типа ТОТ

Трансформаторы согласующие сигнальные низкой частоты типа ТОТ предназначены для работы в условиях умеренно холодного климата при температуре окружающей среды $-60...+85^{\circ}\text{C}$, с учетом перегрева обмоток, и относительной влажности до 93% при температуре $+25^{\circ}\text{C}$. Применяются трансформаторы в усилителях звуковой частоты бытового и промышленного назначения. Изготавливаются трансформаторы в виде сборочных единиц для схем низкочастотных трактов, выполненных на ППП с применением печатного монтажа.

Конструкция и размеры

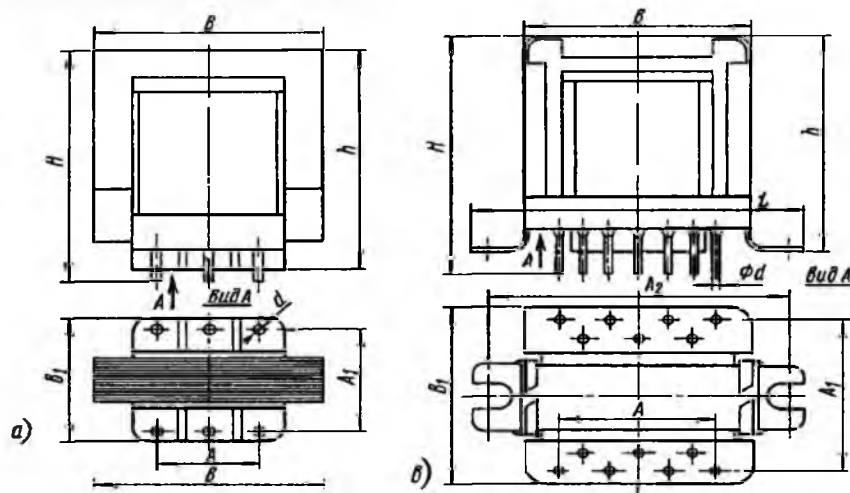


Рис 4.1 Общий вид, габаритные, установочные и присоединительные размеры сигнальных трансформаторов типа ТОТ

Общий вид, габаритные, установочные и присоединительные размеры согласующих трансформаторов типа ТОТ показаны на рис. 4.1. Конструктивные размеры трансформаторов приведены в табл. 4.1. Конструкция трансформаторов, а также современная технология их изготовления при правильной установке на печатной плате с заливкой и лакированием, устойчиво противостоят механическим и климатическим воздействиям, подробно рассмотренным в первой главе и в настоящем параграфе.

Таблица 4.1. Конструктивные размеры согласующих выходных трансформаторов типа

Типономинал трансформатора	Рисунок	Размеры, мм									
		A	A ₁	A ₂	A ₃	B	B ₁	L	H	h	d
ТОТ1—ТОТ35	3 1, а	6	9	—	—	15	—	14	22	15	0,8
ТОТ1М—ТОТ35М	3 1, б	6	9	—	—	15,5	—	14	22	15	0,8
ТОТ36—ТОТ60	3 1, в	9	12	25	—	22	17	30	22,5	19	0,8
ТОТ61—ТОТ85	3 1, в	9	15	25	—	22	21	30	22,5	19	0,8
ТОТ86—ТОТ129	3 1, в	9	18	34	—	27	23	40	32,5	26	0,8
ТОТ130—ТОТ153	3 1, в	18	24	42	—	36	31	48	39,5	33	1
ТОТ154—ТОТ189	3 1, г	24	36	52	10	46	43	56	47	40	1
ТОТ202—ТОТ219	3 1, г	27	45	58	12	52	52	66	54,5	48	1,5

Трансформаторы типа ТОТ разработаны специально для установки в схемы печатного монтажа со стандартным шагом координатной сетки. Расположение выводов трансформаторов соответствует конфигурации цоколей электровакуумных приборов и миниатюрных реле, в которых предусмотрены: ключ и дополнительная маркировка первого вывода, расположенная на боковой поверхности трансформатора в виде красной точки. Нумерация выводов производится по часовой стрелке со стороны монтажа. При этом первый вывод расположен в левом верхнем углу. Каркас трансформатора имеет дополнительную жесткость посредством армирования металлическими выводами. При установке трансформаторов на печатной плате эти выводы пропускают в отверстия, подгибают вдоль печатных проводников на 2–3 мм и припаивают. Трансформаторы типоразмеров ТОТ1—ТОТ35 устанавливаются на печатной плате с помощью распайки выводов без дополнительного крепления винтами. Все остальные типоразмеры трансформаторов монтируют с помощью дополнительного крепления посредством винтов.

Дополнительные параметры и пределы изменения основных и дополнительных электромагнитных параметров трансформаторов типа TOT

Рабочий диапазон эффективно воспроизводимых частот	300...10 000 Гц
Диапазон номинальной мощности	0,025...25 В · А
Диапазон резонансных частот	800.. 1 000 Гц
Максимальное напряжение первичной обмотки	100 В
Максимальное значение испытательного напряжения	500 В
Коэффициент нелинейных искажений на граничных частотах полосы эффективно воспроизводимых частот (полосы пропускания) 300 10 000 Гц, не более	5%
Коэффициент амплитудно-частотных искажений в диапазоне частот 300. 10 000 Гц, не более	2 дБ
Максимальная амплитуда переменного входного напряжения	140 В
Асимметрия напряжений частей обмоток трансформаторов с одинаковым числом витков, не более	3%
Пределы изменения входных сопротивлений трансформаторов	13...22 000 Ом
Значения коэффициентов трансформации	(см табл. 4.5)
Сопротивления нагрузки	4... 4 000 Ом
Максимальное отклонение коэффициента трансформации	± 5%
Сопротивление изоляции обмоток, не менее	1,0 МОм
Максимальное постоянное напряжение на обмотках по отношению к магнитопроводу	100 В

Условия эксплуатации трансформаторов типа TOT

Температура окружающей среды:	
повышенная рабочая	+ 85 °С
повышенная предельная	+ 125 °С
пониженная рабочая	- 45 °С
пониженная предельная	- 60 °С
пониженная транспортировки	- 60 °С
смена температур (многократное циклическое воздействие)	- 60 ..+ 125 °С
Относительная влажность воздуха при температуре + 25 °С, не более	93 ± 3%
Атмосферное давление воздуха:	
пониженное рабочее	12,1 кПа (90 мм рт.ст.)
пониженное предельное	0,67 кПа (5 мм рт ст)
повышенное рабочее	107 кПа (800мм рт.ст)
Вибрационные нагрузки в диапазоне частот 1.. 2 000 Гц с ускорением, не более	98,1 м/с ² (10g)
Многократные удары длительностью 1. .5 мс с ускорением, не более	1 472 м/с ² (150g)
Одиночные удары длительностью 0,2 . 1 мс с ускорением, не более	4 905 м/с ² (500g)
Линейные (центробежные) нагрузки с ускорением, не более	981 м/с ² (100g)
Акустические шумы в диапазоне частот 50. 10 000 Гц с уровнем звукового давления, не более	160 дБ
Климатическое исполнение	УХЛ или В

Трансформаторы типа TOT изготавливаются на магнитопроводах броневого конструкции из холоднокатаной ленты с высокой магнитной проницаемостью и повышенной индукцией технического насыщения марки 50Н. Перечень применяемых магнитопроводов и предельная масса трансформаторов типа TOT приведены в табл. 4.2. При воздействии на трансформатор комплексного воздействия климатических и механических нагрузок конструкция трансформатора обеспечивает необходимый запас электрической прочности изоляции обмоток

Трансформаторам присвоено условное сокращенное обозначение TOT, где первая буква Т обозначает «трансформатор», вторая буква О — «оконечный» (выходной), третья буква Т — «транзисторный». Трансформаторы, залитые в форму, обозначаются дополнительной буквой М. Цифры в обозначении показывают порядковый номер типоразмера трансформатора. В условном обозначении присутствует номер ГОСТ или ТУ, по которым осуществляется поставка трансформаторов заказчику. Условное обозначение трансформатора применяется при заказе трансформаторов и в конструкторской документации. Пример условного обозначения трансформатора типа TOT выходного для транзисторных схем, залитого в форму с порядковым номером 30 — «Трансформатор TOT30М».

Таблица 4.2. Перечень магнитопроводов, применяемых в выходных трансформаторах типа TOT

Обозначение трансформатора	Обозначение магнитопровода	Марка материала магнитопровода	Масса, не более, г
TOT1—TOT35	ШВ3 x 4	50НУ	9
TOT1M—TOT35M	ШВ3 x 4	50НУ	9
TOT36—TOT60	ШВ4 x 4	50НУ	18
TOT61—TOT85	ШВ4 x 8	45Н, 50Н	27
TOT86—TOT129	ША6 x 8	50Н	45
TOT130—TOT153	ША8 x 10	50Н	100
TOT154—TOT189	ША10 x 10	45Н, 50Н	280
TOT202—TOT219	ША12 x 12,5	50Н	350

Основные параметры

Принципиальные электрические схемы согласующих сигнальных трансформаторов типа TOT показаны на рис 4.2. Основные электромагнитные параметры и технические характеристики трансформаторов приведены в табл 4.3 и 4.4. Расчетные значения коэффициентов трансформации, определяемые из соотношения числа витков первичных и вторичных обмоток, приведены в табл. 4.5. Дополнительные параметры, а также пределы изменения основных и дополнительных характеристик трансформаторов типа TOT приведены ниже.

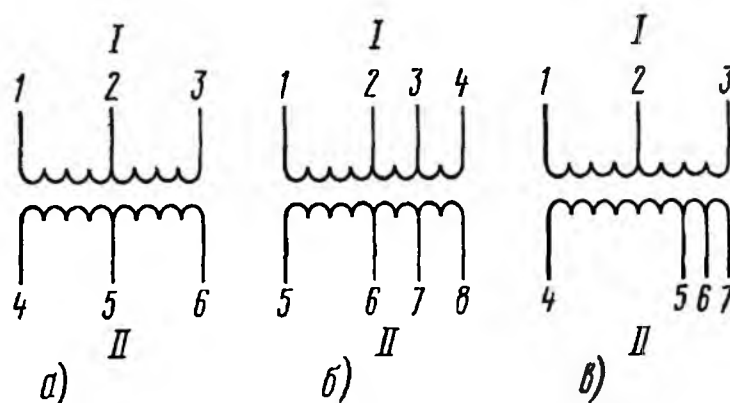


Рис 4.2 Электрические схемы согласующих сигнальных трансформаторов типа TOT

Коэффициенты трансформации, в зависимости от типоразмеров, рассчитываются по следующим формулам

для трансформаторов TOT1 — TOT35.

$$n_1 = W_{4-5} / W_{1-3}; n_2 = W_{4-6} / W_{1-3}; n_3 = W_{4-5} / W_{1-2}; n_4 = W_{4-6} / W_{1-2},$$

где W_{1-2} , W_{1-3} , W_{4-5} и W_{4-6} — числа витков обмоток с выводами 1-2, 1-3, 4-5 и 4-6 соответственно;

для трансформаторов TOT36 — TOT189:

$$n_1 = W_{5-6} / W_{1-4}; n_2 = W_{5-7} / W_{1-4}; n_3 = W_{5-8} / W_{1-4}; n_4 = W_{5-6} / W_{1-3}; n_5 = W_{5-7} / W_{1-3};$$

$$n_6 = W_{5-8} / W_{1-3}; n_7 = W_{5-6} / W_{1-2}; n_8 = W_{5-7} / W_{1-2}; n_9 = W_{5-6} / W_{1-2},$$

где W_{1-2} , W_{1-3} , W_{1-4} , W_{5-6} , W_{5-7} и W_{5-8} — числа витков обмоток с выводами 1-2, 1-3, 1-4, 5-6, 5-7 и 5-8 соответственно;

для трансформаторов TOT202 — TOT219:

$$n_1 = W_{4-5} / W_{1-3}; n_2 = W_{4-6} / W_{1-3}; n_3 = W_{4-7} / W_{1-3};$$

$$n_4 = W_{4-5} / W_{1-2}; n_5 = W_{4-6} / W_{1-2}; n_6 = W_{4-7} / W_{1-2};$$

где W_{1-2} , W_{1-3} , W_{4-5} , W_{4-6} и W_{4-7} — числа витков обмоток с выводами 1-2, 1-3, 4-5, 4-6 и 4-7 соответственно.

Таблица 4.3. Основные электромагнитные параметры выходных трансформаторов типа TOT для транзисторных схем

Обозначение трансформатора	Входное сопротивление на выводах, Ом		Сопротивление нагрузки на выводах, Ом		Сопротивление обмоток постоянному току при + 20 °С, Ом		Индуктивность на обмотках, Гн		Максимальное напряжение первичной обмотки, В
	1-2	1-3	4-5	4-6	пер-вичной	вто-ричной	пер-вичной	вто-ричной	
TOT1, TOT1M TOT2, TOT2M TOT3, TOT3M TOT4, TOT4M TOT5, TOT5M TOT6, TOT6M TOT7, TOT7M	350	1440	4	16	70x2	0,8x2	0,5	0,034	3x2
			8	32		1,4x2			
			64	256		23x2			
			125	500		27x2			
			250	1000		59,5x2			
			500	2000		104x2			
			1000	4000		272x2			
TOT8, TOT8M TOT9, TOT9M TOT10, TOT10M TOT11, TOT11M TOT12, TOT12M TOT13, TOT13M TOT14, TOT14M	720	2880	4	16	143x2	0,8x2	1	0,07	4,2x2
			8	32		1,4x2			
			64	256		23x2			
			125	500		27x2			
			250	1000		59,5x2			
			500	2000		104x2			
			1000	4000		272x2			
TOT15, TOT15M TOT16, TOT16M TOT17, TOT17M TOT18, TOT18M TOT19, TOT19M TOT20, TOT20M TOT21, TOT21M	1400	5600	4	16	322x2	0,7x2	2,8	0,13	5,7x2
			8	32		1,4x2			
			64	256		13x2			
			125	500		24,6x2			
			250	1000		58,5x2			
			500	2000		104x2			
			1000	4000		273x2			
TOT22, TOT22M TOT23, TOT23M TOT24, TOT24M TOT25, TOT25M TOT26, TOT26M TOT27, TOT27M TOT28, TOT28M	2800	11200	4	16	440x2	0,7x2	3,8	0,25	8x2
			8	32		1,4x2			
			64	256		13x2			
			125	500		24,6x2			
			250	1000		58,5x2			
			500	2000		104x2			
			1000	4000		273x2			
TOT29, TOT29M TOT30, TOT30M TOT31, TOT31M TOT32, TOT32M TOT33, TOT33M TOT34, TOT34M TOT35, TOT35M	5600	22400	4	16	1100x2	0,7x2	7,8	0,5	11x2
			8	32		1,4x2			
			64	256		13x2			
			125	500		24,6x2			
			250	1000		58,5x2			
			500	2000		104x2			
			1000	4000		273x2			

Таблица 4.4. Основные электромагнитные параметры выходных трансформаторов типа TOT36 — TOT189, TOT202 — TOT219

Обозначение трансформатора	Номинальная мощность, В · А	Входное сопротивление на выводах, Ом			Сопротивление нагрузки на выводах, Ом			Сопротивление обмоток постоянному току при + 20 °С, Ом		Индуктивность, Гн		Ток подмагничивания, мА	Максимальное напряжение на герметичной обмотке, В
		1-2	1-3	1-4	5-6	5-7	5-8	первичной	вторичной	первичной обмотки	рассеяния		
TOT36 TOT37 TOT38 TOT39 TOT40	0,1	425	950	1700	4 32 64 512 1020	9 72 142 1125 2250	16 128 256 2000 4000	34x2	0,6x2 4,5x2 8,4x2 71x2 162x2	0,5	0,034	0,5	6,5x2
TOT36 TOT37 TOT38 TOT39 TOT40	0,1	590	1350	2400	4 32 64 512 1020	9 72 142 1125 2250	16 128 256 2000 4000	65x2	0,6x2 4,5x2 8,4x2 71x2 162x2	0,7	0,05	0,5	7,5x2
TOT46 TOT47 TOT48 TOT49 TOT50	0,1	835	1900	3300	4 32 64 512 1020	9 72 142 1125 2250	16 128 256 2000 4000	104x2	0,6x2 4,5x2 8,4x2 71x2 162x2	1,0	0,07	0,5	9x2
TOT51 TOT52 TOT53 TOT54 TOT55	0,1	1020	2700	4600	4 32 64 512 1020	9 72 142 1125 2250	16 128 256 2000 4000	169x2	0,6x2 4,5x2 8,4x2 71x2 162x2	1,4	0,1	0,5	10x2
TOT56 TOT57 TOT58 TOT59 TOT60 TOT75	0,1	1700	3800	6500	4 32 64 512 1020	9 72 142 1125 2250	16 128 256 2000 4000	286x2	0,6x2 4,5x2 8,4x2 71x2 162x2	2	0,13	0,5	12x2
TOT61 TOT62 TOT63 TOT64 TOT65	0,25	425	950	1700	4 32 64 512 1020	9 72 142 1125 2250	16 128 256 2000 4000	35x2	0,4x2 3x2 6x2 60x2 123x2	0,5	0,034	1	10x2
TOT66 TOT67 TOT68 TOT69 TOT70	0,25	590	1350	2400	4 32 64 512 1020	9 72 142 1125 2250	16 128 256 2000 4000	58x2	0,4x2 3x2 6x2 60x2 123x2	0,7	0,05	1	12x2
TOT71 TOT72 TOT73 TOT74 TOT75	0,25	835	1900	3300	4 32 64 512 1020	9 72 142 1125 2250	16 128 256 2000 4000	103x2	0,4x2 3x2 6x2 60x2 123x2	1,0	0,07	1	14x2
TOT76 TOT77 TOT78 TOT79 TOT80	0,25	1200	2700	4600	4 32 64 512 1020	9 72 142 1125 2250	16 128 256 2000 4000	150x2	0,4x2 3x2 6x2 60x2 123x2	1,4	0,1	1	17x2
TOT81 TOT82 TOT83 TOT84 TOT85	0,25	1700	3800	6500	4 32 64 512 1020	9 72 142 1125 2250	16 128 256 2000 4000	423x2	0,4x2 3x2 6x2 60x2 123x2	2	0,13	1	21x2
TOT86 TOT87 TOT88 TOT89 TOT90	0,63	425	950	1700	4 32 64 512 1020	9 72 142 1125 2250	16 128 256 2000 4000	50x2	0,4x2 3x2 6x2 60x2 123x2	0,6	0,034	2,5	16x2

Продолжение таблицы 4.4

Обозначение трансформатора	Номинальная мощность, В А	Входное сопротивление на выводах, Ом			Сопротивление нагрузки на выводах, Ом			Сопротивление обмоток постоянного току при + 20 °С, Ом		Индуктивность, Гн		Ток подмагнивания, мА	Максимальное напряжение на первичной обмотке, В
		1-2	1-3	1-4	5-6	5-7	5-8	первичной	вторичной	первичной обмотки	рассеяния		
TOT91 TOT92 TOT93 TOT94 TOT95	0,63	590	1350	2400	4 32 64 512 1020	9 72 142 1125 2250	16 128 256 2000 4000	70x2	0,4x2 3x2 6x2 60x2 123x2	0,85	0,05	2,5	19x2
TOT96 TOT97 TOT98 TOT99 TOT100	0,63	835	1900	3300	4 32 64 512 1020	9 72 142 1125 2250	16 128 256 2000 4000	105x2	0,4x2 3x2 6x2 60x2 123x2	1,15	0,07	2,5	22x2
TOT101 TOT102 TOT103 TOT104 TOT105	0,63	1200	2750	4600	4 32 64 512 1020	9 72 142 1125 2250	16 128 256 2000 4000	150x2	0,45x2 4x2 8x2 65x2 130x2	1,6	0,1	2,5	27x2
TOT106 TOT107 TOT108 TOT109 TOT110 TOT111	1	150	330	590	4 11,2 32 90 256 720	5,6 16 45 120 360 1020	8 22,4 64 180 512 1440	19x2	0,65x2 1,8 5 14,5 48 125	0,22	0,012	4	12x2
TOT112 TOT113 TOT114 TOT115 TOT116 TOT117	1	210	475	850	4 11,2 32 90 256 720	5,6 16 45 120 360 1020	8 22,4 64 180 512 1440	23x2	0,65x2 1,8 5 14,5 48 125	0,3	0,017	4	14x2
TOT118 TOT119 TOT120 TOT121 TOT122 TOT123	1	300	600	1174	4 11,2 32 90 256 720	5,6 16 45 120 360 1020	8 22,4 64 180 512 1440	30x2	0,65x2 1,8 5 14,5 48 125	0,41	0,024	4	17x2
TOT124 TOT125 TOT126 TOT127 TOT128 TOT129	1	425	950	1700	4 11,2 32 90 256 720	5,6 16 45 120 360 1020	8 22,4 64 180 512 1440	45x2	0,65x2 1,8 5 14,5 48 125	0,6	0,034	4	21x2
TOT130 TOT131 TOT132 TOT133 TOT134 TOT135	2,5	106	240	425	4 11,2 32 90 256 720	5,6 16 45 126 360 1020	8 22,4 64 180 512 1440	6x2	0,3 0,85 2,5 6,7 19,5 57	0,13	0,008	6	16x2
TOT136 TOT137 TOT138 TOT139 TOT140 TOT141	2,5	150	330	590	4 11,2 32 90 256 720	5,6 16 45 126 360 1020	8 22,4 64 180 512 1440	10,2x2	0,3 0,85 2,5 6,7 19,5 57	0,18	0,012	6	19x2
TOT142 TOT143 TOT144 TOT145 TOT146 TOT147	2,5	210	475	850	4 11,2 32 90 256 720	5,6 16 45 126 360 1020	8 22,4 64 180 512 1440	14,6x2	0,3 0,85 2,5 6,7 19,5 57	0,25	0,017	6	22x2

Окончание таблицы 4.4

Обозначение трансформатора	Номинальная мощность В А	Входное сопротивление на выводах, Ом			Сопротивление нагрузки на выводах, Ом			Сопротивление обмоток постоянному току при + 20 °С Ом		Индуктивность, Гн		Ток подмагничивания, мА	Максимальное напряжение на первичной обмотке В
		1-2	1-3	1-4	5-6	5-7	5-8	первичной	вторичной	первичной обмотки	рассеяния		
TOT148 TOT149 TOT150 TOT151 TOT152 TOT153	2,5	300	660	1175	4 11,2 32	5,6 16 45	8 22,4 64	22x2	0,3 0,85 2,5	0,35	0,024	6	27x2
TOT154 TOT155 TOT156 TOT157 TOT158 TOT159	10	38	85	150	4 11,2 32 90 256 720	5,6 16 45 126 360 1020	8 22,4 64 180 512 1440	1,2x2	0,3 0,86 2,5 6,7 20,8 65	0,045	0,0034	10	19x2
TOT160 TOT161 TOT162 TOT163 TOT164 TOT165	10	53	118	210	4 11,2 32 90 256 720	5,6 16 45 126 360 1020	8 22,4 64 180 512 1440	1,7x2	0,3 0,86 2,5 6,7 20,8 65	0,06	0,0045	10	22x2
TOT166 TOT167 TOT168 TOT169 TOT170 TOT171	10	74	167	296	4 11,2 32 90 256 720	5,6 16 45 126 360 1020	8 22,4 64 180 512 1440	2 1x2	0,3 0,86 2,5 6,7 20,8 65	0,09	0,006	10	27x2
TOT172 TOT173 TOT174 TOT175 TOT176 TOT177	10	106	240	425	4 11,2 32 90 256 720	5,6 16 45 126 360 1020	8 22,4 64 180 512 1440	3,6x2	0,3 0,86 2,5 6,7 20,8 65	0,13	0,08	10	32x2
TOT178 TOT179 TOT180 TOT181 TOT182 TOT183	10	150	330	590	4 11,2 32 90 256 720	5,6 16 45 126 360 1020	8 22,4 64 180 512 1440	5,6x2	0,3 0,86 2,4 6,7 20,8 65	0,18	0,012	10	40x2
TOT184 TOT185 TOT186 TOT187 TOT188 TOT189	10	210	475	850	4 11,2 32 90 256 720	5,6 16 45 126 360 1020	8 22,4 64 180 512 1440	7,8x2	0,3 0,86 2,4 6,7 20,8 65	0,25	0,017	10	48x2
TOT202 TOT203 TOT204 TOT205 TOT206 TOT207	25	13	53	-	4 11,2 32 90 256 720	5,6 16 45 126 360 1020	8 22,4 64 180 512 1440	0,34x2	0,23 0,6 1,7 5,6 17 49	0,012x2	0,0017	50	19x2
TOT208 TOT209 TOT210 TOT211 TOT212 TOT213	25	19	75	-	4 11,2 32 90 256 720	5,6 16 45 126 360 1020	8 22,4 64 180 512 1440	0,5x2	0,23 0,6 1,7 5,6 17 49	0,025	0,025	50	22x2
TOT214 TOT215 TOT216 TOT217 TOT218 TOT219	25	26,5	106	-	4 11,2 32 90 256 720	5,6 16 45 126 360 1020	8 22,4 64 180 512 1440	0,8x2	0,23 0,6 1,7 5,6 17 49	0,035	0,035	50	27x2

Таблица 4.5. Расчетные значения коэффициентов трансформации выходных (оконечных) сигнальных трансформаторов типа TOT

Типономинал трансформатора	Число витков первичной обмотки	Коэффициент трансформации								
		n_1	n_2	n_3	n_4	n_5	n_6	n_7	n_8	n_9
TOT1 TOT2 TOT3 TOT4 TOT5 TOT6 TOT7	380x2	0,06 0,085 0,24 0,34 0,48 0,67 0,95	0,12 0,17 0,48 0,68 0,96 1,35 1,9	0,12 0,17 0,48 0,68 0,96 1,35 1,9	0,24 0,34 0,96 1,35 1,92 2,7 3,8	-	-	-	-	-
TOT8 TOT9 TOT10 TOT11 TOT12 TOT13 TOT14	535x2	0,043 0,06 0,17 0,24 0,34 0,48 0,67	0,085 0,12 0,34 0,48 0,68 0,96 1,35	0,085 0,12 0,34 0,48 0,68 0,96 1,35	0,17 0,24 0,68 0,96 1,92 2,7	-	-	-	-	-
TOT15 TOT16 TOT17 TOT18 TOT19 TOT20 TOT21	750x2	0,031 0,043 0,12 0,17 0,24 0,34 0,48	0,061 0,087 0,24 0,34 0,48 0,68 0,96	0,061 0,087 0,24 0,34 0,48 0,68 0,96	0,122 0,174 0,48 0,68 0,96 1,36 1,92	-	-	-	-	-
TOT22 TOT23 TOT24 TOT25 TOT26 TOT27 TOT28	1060x2	0,022 0,031 0,085 0,12 0,17 0,24 0,34	0,043 0,061 0,17 0,24 0,34 0,48 0,68	0,043 0,061 0,17 0,24 0,34 0,48 0,68	0,087 0,122 0,34 0,48 0,68 0,96 1,35	-	-	-	-	-
TOT29 TOT30 TOT31 TOT32 TOT33 TOT34 TOT35	1500x2	0,015 0,022 0,06 0,085 0,12 0,17 0,24	0,03 0,043 0,12 0,17 0,24 0,34 0,48	0,03 0,043 0,12 0,17 0,24 0,34 0,48	0,06 0,086 0,24 0,34 0,48 0,68 0,96	-	-	-	-	-
TOT36 TOT37 TOT38 TOT39 TOT40	420x2	0,054 0,15 0,21 0,6 0,8	0,08 0,22 0,31 0,9 1,2	0,107 0,3 0,42 1,2 1,6	0,072 0,2 0,28 0,8 1,08	0,107 0,3 0,42 1,2 1,6	0,143 0,4 0,56 1,6 2,1	0,107 0,3 0,42 1,2 1,6	0,16 0,45 0,62 1,8 2,4	0,214 0,6 0,84 2,4 3,2
TOT41 TOT42 TOT43 TOT44 TOT45	500x2	0,045 0,125 0,175 0,5 0,65	0,067 0,19 0,26 0,75 1	0,09 0,25 0,35 1 1,3	0,06 0,17 0,23 0,67 0,9	0,09 0,25 0,35 1 1,3	0,12 0,33 0,47 1,3 1,8	0,09 0,25 0,35 1 1,3	0,134 0,37 0,52 1,5 2	0,18 0,5 0,7 2 2,6
TOT46 TOT47 TOT48 TOT49 TOT50	600x2	0,038 0,105 0,146 0,415 0,55	0,056 0,156 0,22 0,63 0,83	0,075 0,21 0,29 0,83 1,1	0,05 0,14 0,19 0,56 0,73	0,075 0,21 0,29 0,83 1,1	0,1 0,28 0,39 1,1 1,47	0,075 0,21 0,29 0,83 1,1	0,11 0,3 0,44 1,25 1,65	0,15 0,42 0,58 1,65 2,2
TOT51 TOT52 TOT53 TOT54 TOT55	720x2	0,031 0,087 0,12 0,35 0,46	0,04 0,13 0,18 0,52 0,69	0,062 0,175 0,25 0,7 0,92	0,042 0,115 0,16 0,46 0,61	0,062 0,175 0,24 0,7 0,92	0,083 0,23 0,32 0,93 1,22	0,062 0,175 0,24 0,7 0,92	0,093 0,26 0,36 1,04 1,37	0,125 0,35 0,48 1,4 1,84

Продолжение таблицы 4.5

Типоминал трансформатора	Число витков первичной обмотки	Коэффициент трансформации								
		n_1	n_2	n_3	n_4	n_5	n_6	n_7	n_8	n_9
TOT56 TOT57 TOT58 TOT59 TOT60	860x2	0,026 0,073 0,102 0,29 0,385	0,039 0,11 0,15 0,44 0,58	0,052 0,145 0,204 0,58 0,77	0,035 0,097 0,135 0,39 0,51	0,052 0,145 0,204 0,58 0,77	0,07 0,194 0,27 0,78 1	0,052 0,145 0,204 0,58 0,77	0,079 0,22 0,3 0,88 1,15	0,104 0,29 0,41 1,16 1,54
TOT61 TOT62 TOT63 TOT64 TOT65	330x2	0,053 0,15 0,21 0,61 0,8	0,08 0,23 0,32 0,9 1,2	0,105 0,3 0,42 1,2 1,6	0,07 0,2 0,28 0,8 1,1	0,105 0,3 0,42 1,2 1,6	0,14 0,4 0,56 1,6 2,2	0,105 0,3 0,42 1,2 1,6	0,16 0,46 0,64 1,8 2,4	0,21 0,6 0,85 2,4 3,2
TOT66 TOT67 TOT68 TOT69 TOT70	400x2	0,044 0,125 0,175 0,5 0,65	0,065 0,19 0,263 0,75 1	0,09 0,25 0,35 1 1,3	0,058 0,167 0,233 0,67 0,89	0,09 0,25 0,35 1 1,3	0,116 0,33 0,47 1,3 1,8	0,09 0,25 0,35 1 1,3	0,13 0,37 0,53 1,5 2	0,176 0,5 0,7 2 2,6
TOT71 TOT72 TOT73 TOT74 TOT75	480x2	0,037 0,105 0,146 0,415 0,55	0,055 0,156 0,22 0,67 0,83	0,075 0,21 0,29 0,83 1,1	0,049 0,14 0,195 0,56 0,74	0,073 0,21 0,29 0,83 1,08	0,097 0,28 0,39 1,1 1,5	0,075 0,21 0,29 0,83 1,1	0,11 0,31 0,44 1,25 1,66	0,15 0,42 0,58 1,65 2,2
TOT76 TOT77 TOT78 TOT79 TOT80	580x2	0,03 0,087 0,12 0,345 0,45	0,045 0,13 0,18 0,52 0,68	0,068 0,17 0,24 0,69 0,9	0,04 0,115 0,16 0,46 0,61	0,06 0,1 0,24 0,69 0,9	0,08 0,29 0,32 0,92 1,2	0,06 0,17 0,24 0,69 0,9	0,09 0,26 0,36 1,04 1,37	0,12 0,34 0,48 1,38 1,8
TOT81 TOT82 TOT83 TOT84 TOT85	700x2	0,025 0,072 0,1 0,29 0,38	0,037 0,107 0,15 0,43 0,64	0,05 0,145 0,2 0,57 0,76	0,033 0,095 0,133 0,38 0,51	0,05 0,145 0,2 0,57 0,76	0,067 0,19 0,27 0,76 1	0,05 0,145 0,2 0,57 0,76	0,075 0,215 0,3 0,86 1,3	0,1 0,29 0,4 1,14 1,5
TOT86 TOT87 TOT88 TOT89 TOT90	530x2	0,05 0,15 0,21 0,55 0,8	0,079 0,225 0,32 0,82 1,2	0,106 0,3 0,42 1,1 1,6	0,07 0,2 0,28 0,73 1,07	0,106 0,3 0,42 1,1 1,6	0,14 0,4 0,56 1,46 2,14	0,106 0,3 0,42 1,1 1,6	0,16 0,45 0,64 1,65 2,4	0,212 0,6 0,85 2,2 3,2
TOT91 TOT92 TOT93 TOT94 TOT95	630x2	0,045 0,125 0,175 0,5 0,7	0,067 0,19 0,26 0,75 1,05	0,09 0,25 0,35 1 1,4	0,06 0,167 0,236 0,67 0,93	0,09 0,25 0,35 1 1,4	0,12 0,335 0,47 1,33 1,86	0,09 0,25 0,35 1 1,4	0,134 0,38 0,525 1,5 2,1	0,18 0,5 0,7 2 2,8
TOT96 TOT97 TOT98 TOT99 TOT100	736x2	0,038 0,106 0,145 0,415 0,58	0,057 0,16 0,22 0,62 0,85	0,075 0,21 0,29 0,83 1,16	0,051 0,14 0,195 0,55 0,77	0,075 0,21 0,29 0,83 1,16	0,1 0,28 0,39 1,1 1,55	0,075 0,21 0,29 0,83 1,16	0,114 0,32 0,44 1,25 1,7	0,15 0,42 0,58 1,65 2,3
TOT101 TOT102 TOT103 TOT104 TOT105	870x2	0,031 0,087 0,12 0,34 0,485	0,047 0,131 0,18 0,52 0,725	0,062 0,175 0,24 0,69 0,96	0,041 0,116 0,16 0,46 0,64	0,062 0,175 0,24 0,69 0,96	0,083 0,23 0,32 0,92 1,28	0,062 0,175 0,24 0,69 0,96	0,093 0,263 0,36 1,04 1,45	0,124 0,35 0,48 1,38 1,93

Продолжение таблицы 4.5

Типономинал трансформатора	Число витков первичной обмотки	Коэффициент трансформации								
		n_1	n_2	n_3	n_4	n_5	n_6	n_7	n_8	n_9
TOT106 TOT107 TOT108 TOT109 TOT110 TOT111	350x2	0,09 0,15 0,25 0,42 0,73 1,2	0,11 0,18 0,3 0,51 0,89 1,45	0,13 0,21 0,35 0,6 1 1,7	0,12 0,2 0,334 0,57 0,97 1,6	0,145 0,24 0,4 0,68 1,2 1,94	0,173 0,28 0,47 0,8 1,33 2,36	0,18 0,3 0,5 0,85 1,45 2,4	0,218 0,36 0,6 1,02 1,77 2,9	0,26 0,42 0,7 1,2 2 3,4
TOT112 TOT113 TOT114 TOT115 TOT116 TOT117	400x2	0,075 0,125 0,216 0,35 0,6 1	0,092 0,15 0,255 0,416 0,74 1,2	0,108 0,175 0,3 0,5 0,86 1,4	0,1 0,165 0,28 0,47 0,8 1,33	0,12 0,2 0,34 0,55 0,98 1,6	0,144 0,23 0,4 0,67 1,25 1,86	0,15 0,25 0,42 0,7 1,2 2	0,184 0,3 0,51 0,83 1,47 2,4	0,215 0,35 0,6 1 1,72 2,8
TOT118 TOT119 TOT120 TOT121 TOT122 TOT123	450x2	0,064 0,105 0,175 0,3 0,5 0,85	0,075 0,123 0,21 0,35 0,62 1,08	0,09 0,15 0,25 0,42 0,72 1,2	0,085 0,14 0,335 0,39 0,67 1,13	0,1 0,17 0,28 0,47 0,82 1,44	0,12 0,2 0,33 0,56 0,96 1,6	0,127 0,21 0,35 0,59 1 1,7	0,15 0,255 0,42 0,7 1,23 2,15	0,18 0,3 0,5 0,84 1,44 2,4
TOT124 TOT125 TOT126 TOT127 TOT128 TOT129	550x2	0,052 0,082 0,15 0,25 0,42 0,7	0,063 0,1 0,18 0,3 0,51 0,85	0,076 0,12 0,31 0,36 0,6 1	0,07 0,11 0,2 0,334 0,56 0,93	0,085 0,133 0,24 0,4 0,68 1,13	0,1 0,16 0,28 0,49 0,8 1,33	0,105 0,164 0,3 0,5 0,85 1,4	0,127 0,2 0,36 0,6 1,02 1,7	0,15 0,24 0,42 0,72 1,2 2
TOT130 TOT131 TOT132 TOT133 TOT134 TOT135	230x2	0,105 0,17 0,3 0,5 0,85 1,45	0,125 0,204 0,36 0,61 1,64 1,75	0,15 0,244 0,43 0,72 1,22 2,07	0,14 0,23 0,4 0,67 1,14 1,93	0,17 0,27 0,48 0,81 1,4 2,34	0,2 0,33 0,57 0,96 1,63 2,76	0,21 0,34 0,6 1 1,7 2,9	0,25 0,41 0,73 1,22 2,1 3,5	0,3 0,49 0,85 1,44 2,44 4,14
TOT136 TOT137 TOT138 TOT139 TOT140 TOT141	280x2	0,086 0,14 0,244 0,41 0,7 1,2	0,104 0,168 0,3 0,5 0,85 1,44	0,123 0,2 0,35 0,59 1 1,77	0,114 0,187 0,33 0,55 0,93 1,6	0,138 0,224 0,4 0,67 1,24 1,92	0,164 0,266 0,47 0,79 1,33 2,3	0,17 0,28 0,49 0,82 1,4 2,4	0,207 0,336 0,59 1 1,7 2,98	0,247 0,4 0,7 1,18 2 3,4
TOT142 TOT143 TOT144 TOT145 TOT146 TOT147	330x2	0,073 0,118 0,107 0,35 0,59 1	0,088 0,142 0,25 0,42 0,72 1,22	0,105 0,17 0,3 0,5 0,85 1,44	0,097 0,157 0,28 0,47 0,79 1,32	0,117 0,19 0,34 0,57 0,96 1,63	0,14 0,23 0,4 0,67 1,13 1,9	0,146 0,236 0,414 0,7 0,12 2	0,176 0,285 0,5 0,85 1,44 2,44	0,21 0,34 0,59 1 1,7 2,9
TOT148 TOT149 TOT150 TOT151 TOT152 TOT153	400x2	0,06 0,098 0,17 0,29 0,49 0,83	0,073 0,117 0,207 0,35 0,6 1	0,087 0,114 0,244 0,41 0,7 1,19	0,08 0,113 0,23 0,385 0,65 1,1	0,097 0,157 0,276 0,47 0,8 1,34	0,115 0,187 0,33 0,55 0,93 1,6	0,12 0,195 0,34 0,58 0,98 1,66	0,145 0,295 0,415 0,7 1,2 2	0,173 0,28 0,49 0,83 1,44 2,38
TOT154 TOT155 TOT156 TOT157 TOT158 TOT159	130x2	0,173 0,3 0,49 0,81 1,39 2,3	0,212 0,36 0,59 1 1,7 2,8	0,25 0,42 0,69 1,15 2 3,3	0,23 0,39 0,65 1,08 1,85 3,07	0,28 0,475 0,79 1,32 2,26 3,7	0,33 0,56 0,92 1,54 2,56 1,4	0,35 0,59 0,97 1,6 2,8 4,6	0,42 0,71 1,18 2 3,4 5,5	0,5 0,845 1,38 2,3 4 6,6

Окончание таблицы 4.5

Типономинал трансформатора	Число витков первичной обмотки	Коэффициент трансформации								
		n_1	n_2	n_3	n_4	n_5	n_6	n_7	n_8	n_9
TOT160 TOT161 TOT162 TOT163 TOT164 TOT165	156x2	0,144 0,25 0,405 0,67 1,17 1,93	0,176 0,3 0,49 0,82 1,42 2,34	0,208 0,35 0,58 0,97 1,67 2,76	0,193 0,33 0,54 0,9 1,56 2,6	0,234 0,4 0,65 1,1 1,89 3,1	0,28 0,47 0,77 1,3 2,2 3,7	0,29 0,49 0,81 1,34 2,34 3,86	0,35 0,6 0,98 1,64 2,84 4,7	0,417 0,7 1,16 1,93 3,34 5,5
TOT166 TOT167 TOT168 TOT169 TOT170 TOT171	186x2	0,12 0,21 0,34 0,57 0,98 1,62	0,15 0,25 0,41 0,69 1,2 1,96	0,175 0,3 0,48 0,81 1,4 2,3	0,16 0,28 0,45 0,75 1,3 2,15	0,197 0,33 0,55 0,91 1,58 2,6	0,23 0,4 0,65 1,07 1,86 3,1	0,25 0,415 0,68 1,14 1,96 3,24	0,296 0,5 0,82 1,37 2,38 3,9	0,35 0,59 0,97 1,62 2,8 4,6
TOT172 TOT173 TOT174 TOT175 TOT176 TOT177	224x2	0,1 0,173 0,28 0,47 0,81 1,34	0,123 0,207 0,39 0,57 1 1,63	0,145 0,346 0,4 0,67 1,16 1,9	0,134 0,23 0,374 0,625 1,08 1,78	0,164 0,28 0,46 0,76 1,32 2,26	0,193 0,33 0,53 0,9 1,56 2,6	0,2 0,346 0,56 0,94 1,63 2,7	0,246 0,414 0,68 1,14 1,97 3,26	0,29 0,49 0,8 1,34 2,32 3,84
TOT178 TOT179 TOT180 TOT181 TOT182 TOT183	270x2	0,084 0,143 0,23 0,39 0,68 1,1	0,1 0,172 0,234 0,47 0,82 1,35	0,122 0,204 0,33 0,56 0,96 1,6	0,11 0,19 0,31 0,53 0,9 1,48	0,136 0,23 0,38 0,63 1,1 1,8	0,162 0,27 0,45 0,75 1,28 2,12	0,167 0,285 0,47 0,78 1,35 2,2	0,204 0,345 0,57 0,94 1,64 2,7	0,24 0,408 0,67 1,12 1,93 3,2
TOT184 TOT185 TOT186 TOT187 TOT188 TOT189	325x2	0,069 0,12 0,2 0,32 0,56 0,92	0,085 0,143 0,295 0,39 0,68 1,13	0,1 0,17 0,276 0,46 0,8 1,32	0,093 0,16 0,26 0,43 0,75 1,24	0,113 0,19 0,314 0,52 0,91 1,5	0,133 0,32 0,37 0,61 1,07 1,76	0,14 0,24 0,39 0,65 1,12 1,85	0,17 0,286 0,47 0,785 1,36 2,25	0,2 0,34 0,55 0,92 1,6 2,65
TOT202 TOT203 TOT204 TOT205 TOT206 TOT207	75x2	0,3 0,5 0,85 1,42 2,4 4	0,35 0,6 1 1,7 2,84 4,8	0,42 0,7 1,2 2 3,4 5,78	0,6 1 1,7 2,84 4,8 8	0,7 1,2 2 3,4 5,78 9,6	0,84 1,42 2,4 4 6,8 11,56	-	-	-
TOT208 TOT209 TOT210 TOT211 TOT212 TOT213	90x2	0,25 0,42 0,7 1,2 2 3,4	0,3 0,5 0,85 1,42 2,4 4	0,35 0,6 1 1,7 2,84 4,8	0,5 0,84 1,42 2,4 4 6,8	0,6 1 1,7 2,84 4,8 8	0,7 1,2 2 3,4 5,78 9,6	-	-	-
TOT214 TOT215 TOT216 TOT217 TOT218 TOT219	110x2	0,21 0,35 0,6 1 1,7 2,84	0,25 0,42 0,7 1,2 2 2,84	0,3 0,5 0,85 1,42 2,4 4	0,42 0,7 1,2 2 3,4 5,78	0,5 0,84 1,4 2,4 4 6,8	0,6 1 1,7 2,87 4,8 8	-	-	-