



## ДЕРЖАТЕЛИ ПРЕДОХРАНИТЕЛЕЙ ДПК 1-1, ДПК 1-2

Держатели предохранителей ДПК1-1, ДПК1-2 предназначены для установки предохранителей типа ПК и ПЦ, для работы в электрических цепях постоянного и переменного тока до 5 А частотой от 50 до 400 Гц при напряжении до 250 В (ДПК1-1) и до 600 В (ДПК1-2).

Держатели предохранителей предназначены для внутреннего монтажа, ручной сборки (монтажа) аппаратуры в соответствии с техническими условиями КДПА.646116.005ТУ (приемка "5"), КДПА.646116.006ТУ (приемка "1").

Покрытие контактов – серебро.

Держатели обладают коррозионной стойкостью.

Обозначение держателей при заказе и в конструкторской документации другой продукции состоит из наименования, условного обозначения, обозначения ТУ.

Примеры обозначения:

Держатель предохранителя ДПК 1-1 КДПА.646116.005ТУ; ДПК 1-2 КДПА.646116.005ТУ;

Держатель предохранителя ДПК 1-1 КДПА.646116.006ТУ; ДПК 1-2 КДПА.646116.006ТУ

### Технические характеристики

Сопротивление контактов между контактными выводами при установленном предохранителе (имитаторе), не более, Ом .....	0,01
Сопротивление изоляции между контактными выводами, а также между контактными выводами и корпусом аппаратуры, не менее, МОм .....	1 000
Электрическая прочность изоляции между контактными выводами, а также между контактными выводами и корпусом аппаратуры, В:	
- ДПК 1-1.....	1 200
- ДПК 1-2.....	2 000
Максимальный рабочий ток, не более, А .....	6,6
Максимальное рабочее напряжение постоянного и переменного тока для нормального атмосферного давления, не более, В:	
- ДПК 1-1.....	250
- ДПК 1-2.....	600
Минимальная наработка, часов .....	20 000
Количество смен предохранителей .....	1 000
Срок сохраняемости, лет .....	25

### Условия эксплуатации

#### Механические факторы

<i>Синусоидальная вибрация:</i>	
- диапазон частот, Гц.....	1 – 2 500
- амплитуда ускорения, м/с <sup>2</sup> (g).....	100 (10)
<i>Механический удар одиночного действия:</i>	
- пиковое ударное ускорение, м/с <sup>2</sup> (g).....	5 000 (500)
<i>Механический удар многократного действия:</i>	
- пиковое ударное ускорение, м/с <sup>2</sup> (g).....	1 500 (150)
<i>Линейное ускорение, м/с<sup>2</sup> (g).....</i>	<i>1 000 (100)</i>

Тел.: (83632) 7-11-49; 7-53-51; 7-73-70  
Факс: (83632) 7-56-68, 7-12-39

mail@zavod-kopir.ru  
www.zavod-kopir.ru



e-mail:  
web-site

Россия, 425350, Республика Марий Эл,  
г. Козьмодемьянск, ул. Гагарина, 10

**Климатические факторы**

*Повышенная температура среды:*

- максимальное значение при эксплуатации, °С..... 85

*Пониженная температура среды:*

- минимальное значение при эксплуатации, °С..... минус 60

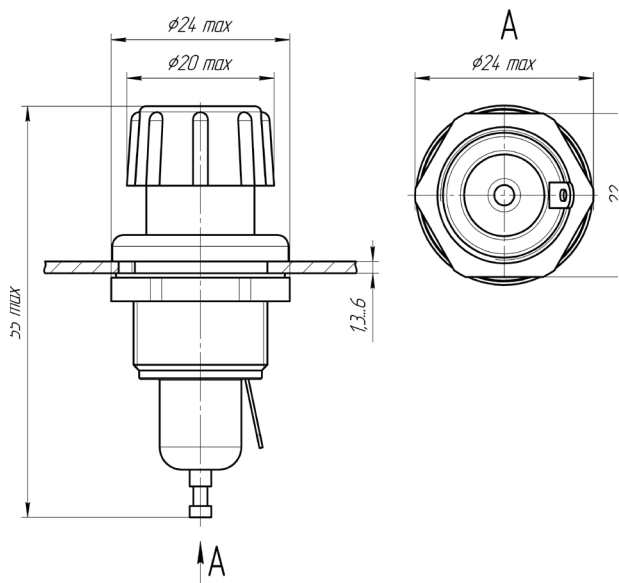
*Повышенная влажность воздуха:*

- относительная влажность при температуре 35 °С, %..... 98

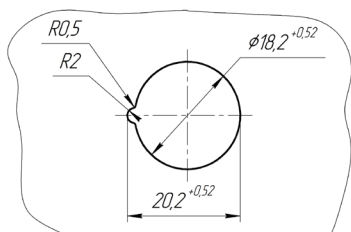
*Атмосферное пониженное давление:*

- значение при эксплуатации, Па (мм рт.ст.).....  $0,44 \cdot 10^4$  (33)

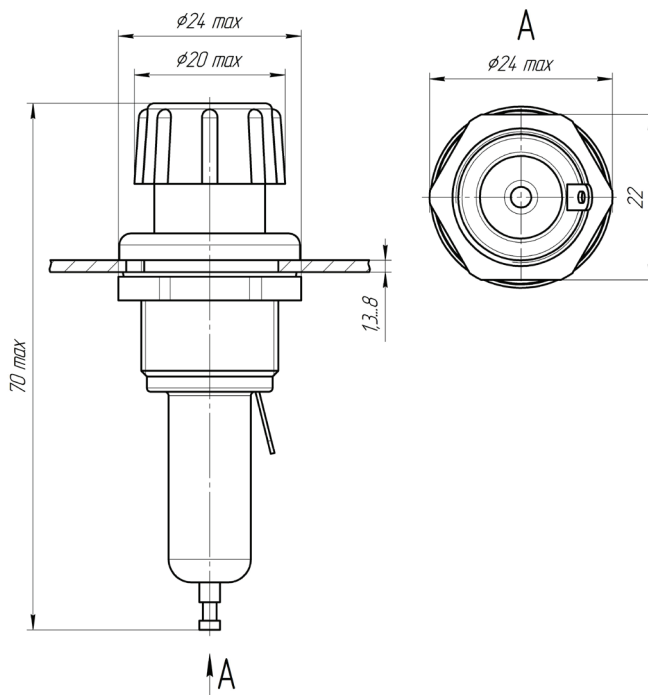
**Общий вид, габаритные и присоединительные размеры**



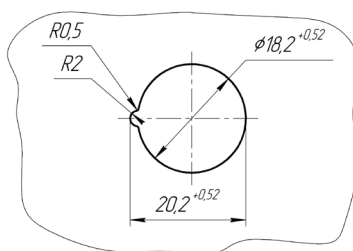
Посадочное место



Держатель ДПК 1-1



Посадочное место



Держатель ДПК 1-2

Тел.: (83632) 7-11-49; 7-53-51; 7-73-70  
Факс: (83632) 7-56-68, 7-12-39

mail@zavod-kopir.ru  
www.zavod-kopir.ru



e-mail:  
web-site

Россия, 425350, Республика Марий Эл,  
г. Козьмодемьянск, ул. Гагарина, 10