

Перв. примен.

Справ. №

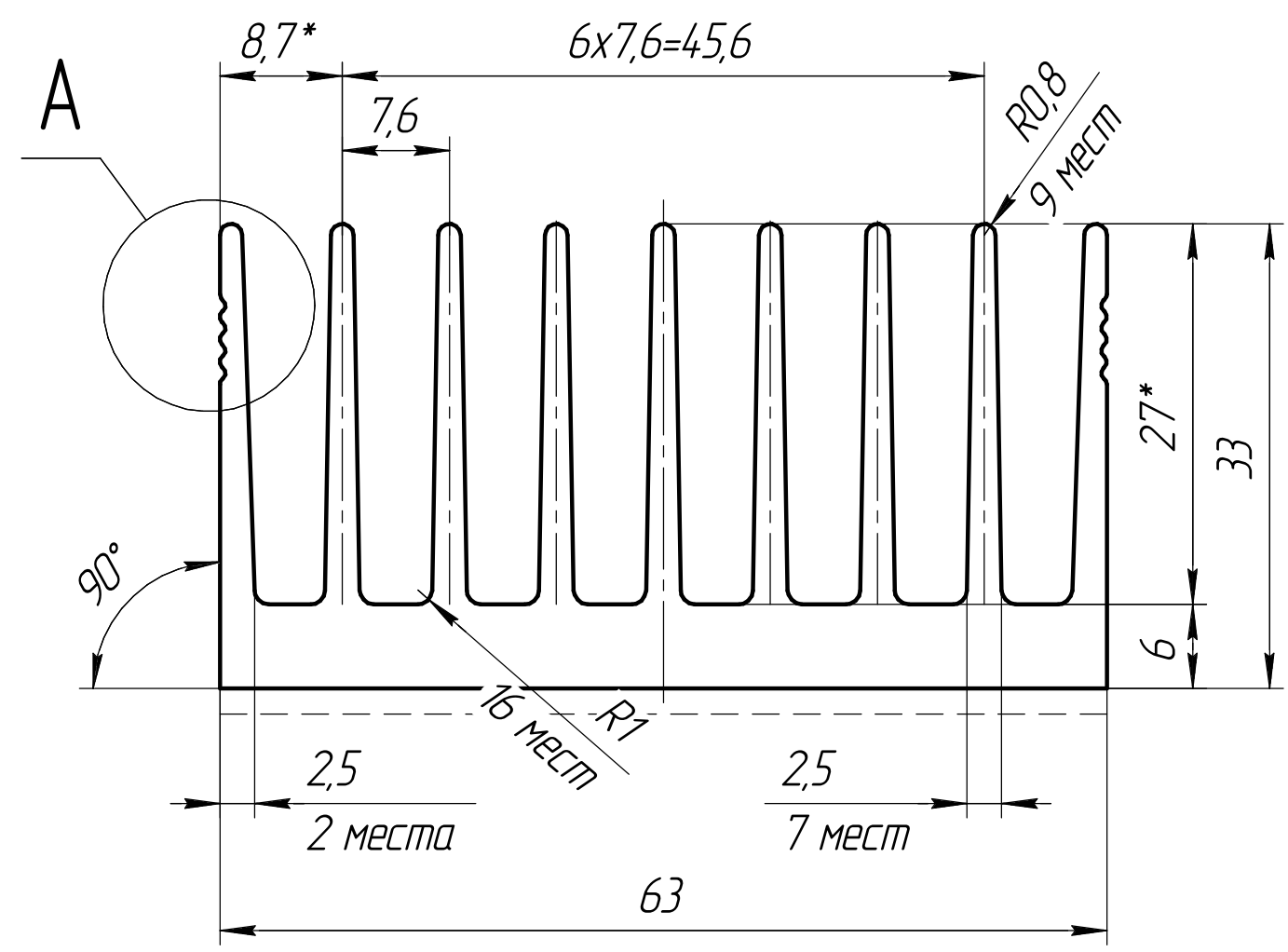
Подп. и дата

Инв. № дубл.

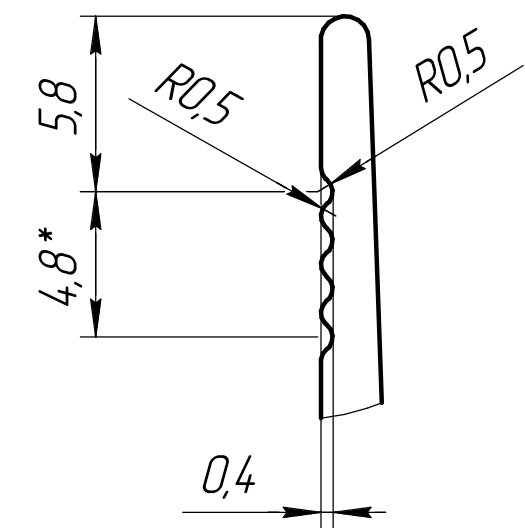
Взам. инв. №

Подп. и дата

Инв. № подл.



A(4:1)



- 1 * - Размеры для справок.
- 2 Технологические и неуказанные радиусы скруглений 0,3 мм.
- 3 Неуказанные предельные отклонения по ГОСТ 22233-2001, нормальная точность.
- 4 Состояние поставки - Т1 по ГОСТ 22233-2001.
- 5 - - - Лицевая поверхность.
- 6 Периметр - 605,3 мм.

Изм.	Лист	№ докум.	Подп.	Дата	АВМ-001	Лит.	Масса	Масштаб
Разраб.				29.10.16			2,361	2:1
Пров.						Лист		Листов 1
Т.контр.						АДЗ1 ГОСТ 4784-97		
И.контр.								
Утв.								