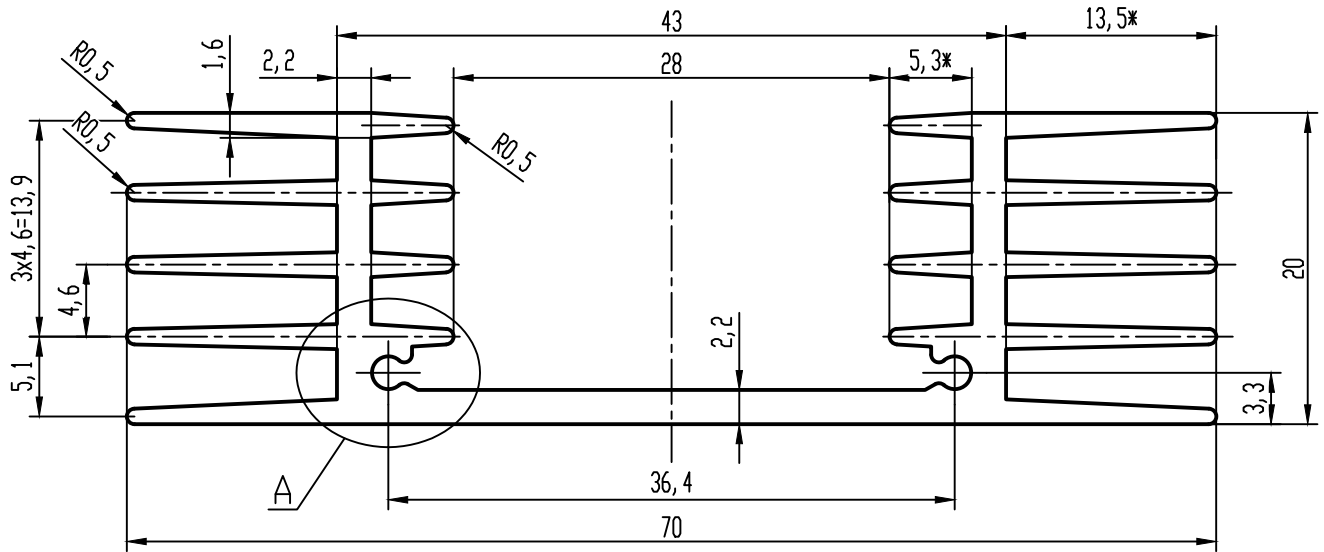
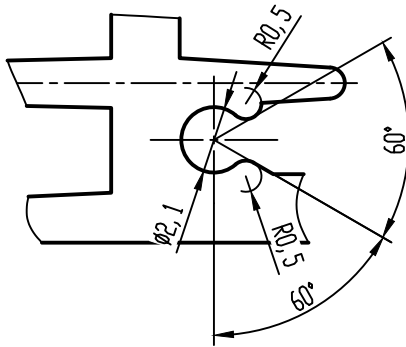


ABM 2000.04.193

√Ra6,3(√)



A(4:1)



Периметр наружный, мм	497,3
Масса теоретическая, кг/пог.м.	1,097

- * – Размеры для справок.
- Неуказанные отклонения по ГОСТ 22233–2001, нормальная точность.
- Трещины, расслоения материала и заусенцы не допускаются.
- Технологические радиусы скруглений 0,2 мм.
- Состояние материала Т1 по ГОСТ 22233–2001.

ABM 2000.04.193

ABM-193

Сплав АД31
ГОСТ 4784–97

Лит.	Масса	Масштаб
A		2:1
Лист	Листов 1	
"Фабрика Алюминиевого Профиля"		

Перв. примен. Справ. N Погр. и дата Инв. N дубл. Взам.инв. N Погр. и дата Инв. N подл.

Изм.	Лист	N докум.	Погр.	Дата
Разраб.				27.10.17
Пров.				
Т.контр.				
Н.контр.				
Утв.				