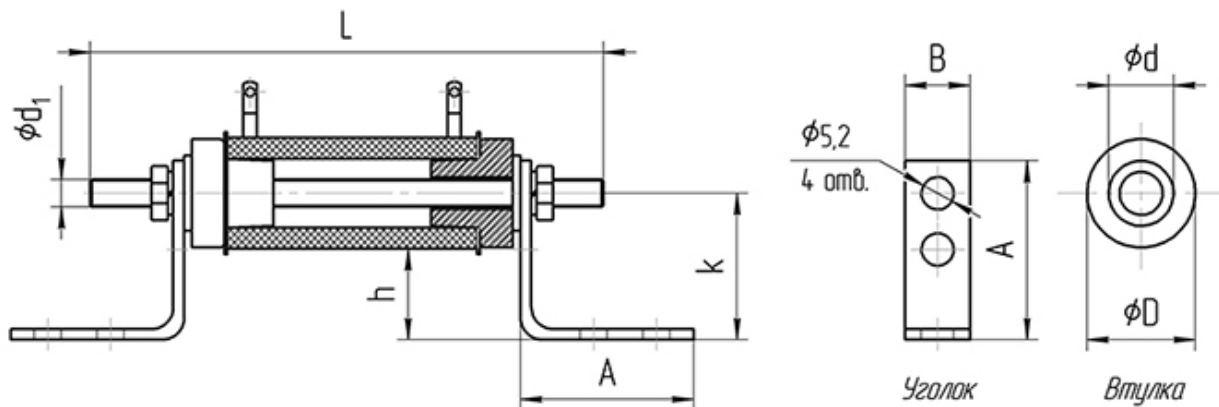




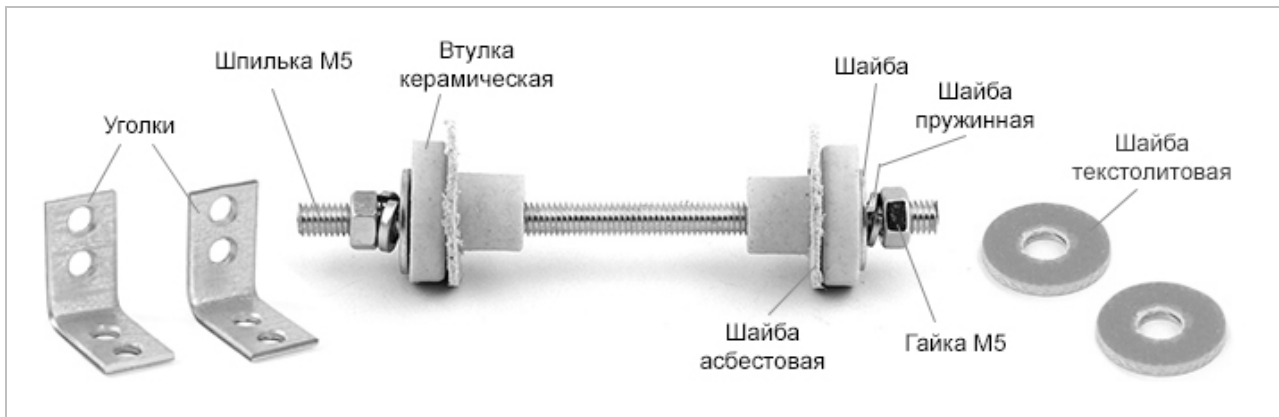
Крепление предназначено для монтажа на плату или на панель мощных проволочных трубчатых резисторов С5-35В, С5-36В, ПЭВ и ПЭВР. Конструктивно крепеж состоит из керамических (электрофарфоровых) втулок, асбестовых шайб, шпильки М5 и метизов.

В креплениях для резисторов мощностью 7,5 Вт, 10 Вт и 15 Вт вместо керамических втулок применяются диэлектрические стеклотекстолитовые шайбы толщиной 2 мм.

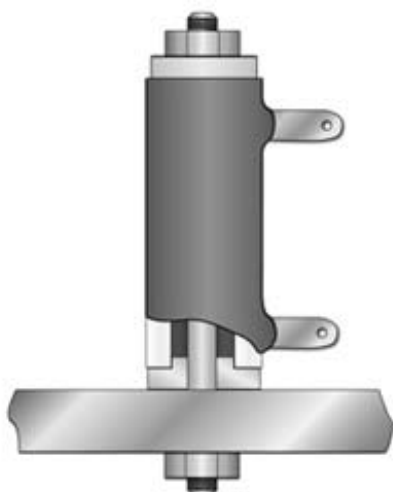
Резисторы с помощью крепежа могут устанавливаться на монтажные платы консольно или фиксироваться на двух металлических уголках. Уголки являются отдельными изделиями и заказываются отдельно. Крепление соответствует ОСТ1-76731-80.



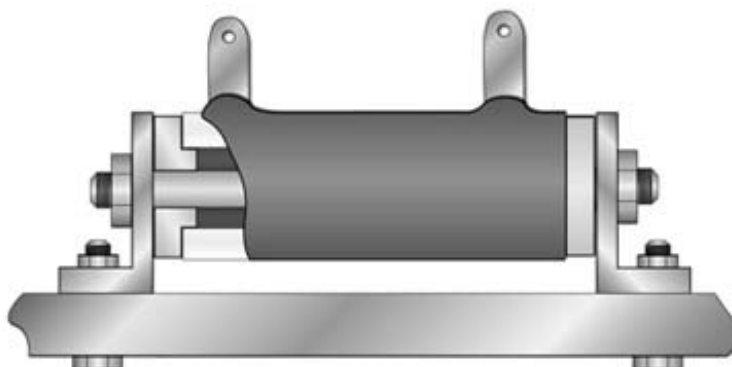
Комплектность крепежа для резисторов С5-35В, С5-36В, ПЭВ, ПЭВР



Наименование	7,5, 10, 15Вт	25, 50, 75, 100, 160 Вт
Шпилька М5	1 шт.	1 шт.
Втулка керамическая	-	2 шт.
Гайка М5	2 шт.	2 шт.
Шайба	2 шт.	2 шт.
Шайба пружинная	2 шт.	2 шт.
Шайба асбестовая	2 шт.	2 шт.
Шайба стеклотекстолитовая	2 шт.	-
Уголки	-	2 шт.



Консольная фиксация



Фиксация на двух угольниках

Монтаж резисторов С5-35В, С5-36В, ПЭВ, ПЭВР

8

При воздействии механических факторов для резисторов применяется навесной способ монтажа. Резисторы при этом фиксируются на монтажные платы с помощью креплений:

- мощность резистора от **3** до **25 Вт** – консольно или на двух угольниках по концам шпильки крепления

мощность резистора от **50** до **160 Вт** – только на двух угольниках по концам шпильки крепления