

**ЗАМКИ ДЛЯ ЭЛЕКТРОЩИТОВОГО ОБОРУДОВАНИЯ И ЗАЩИТНЫЕ НАКЛАДКИ ДЛЯ ЗАМКОВ СЕРИИ ЗНЗ**



4

**Назначение**

**Замки**

- Для запираения электрических сборок, шкафов с целью защиты от несанкционированного доступа к оборудованию.

**Защитные наклейки**

- Защита замков шкафов от попадания в шкаф пыли и влаги.
- Опломбировка шкафов.

**Применение**

**Замки**

- Шкафы, щиты, сборки, панели.
- Для использования в быту (почтовые ящики и т. д.).

**Защитные наклейки**

- Шкафы учета уличного исполнения.
- Сборки, в которых используются замки для шкафов с посадочными местами 22x19 мм (панели в железнодорожном транспорте, медицинское оборудование и т. д.)

**Материалы**

**Замки**

- Замки выполнены из оцинкованного металла, устойчивого к коррозии.
- Ключи выполнены из никелированной стали.

**Защитные наклейки**

- Каучуковый полимер с высокой температурной устойчивостью.

**Отказное письмо**



**Преимущества**

**Замки**

- Срабатывают на четверть поворота ключа.
- Стандартное посадочное отверстие в своем классе.
- Дополнительная защита от коррозии благодаря оцинкованному металлу.
- Замки арт. SQ0825-0014 и SQ0825-0015 с секретностью и могут быть использованы для почтовых ящиков.
- Степень защиты IP54. При необходимости возможно опломбирование и увеличение степени защиты до IP66 при помощи защитной наклейки.

**Защитные наклейки**

- Позволяют избежать попадания в замки пыли и влаги, тем самым увеличивая срок их службы.
- Возможность опломбировки замка при помощи защитной наклейки позволяет предотвратить несанкционированный доступ к приборам и устройствам внутри шкафов, панелей и сборок.
- Простой монтаж.
- Высокая степень защиты.

**Ассортимент**

Изображение	Наименование	Артикул
	Замок 18-20/40 с инд. стикером для розницы TDM	SQ0825-0011
	Замок 18-20/40 TDM	SQ0825-0008
	Замок 20-20/50 (трехгранный ключ) TDM	SQ0825-0009

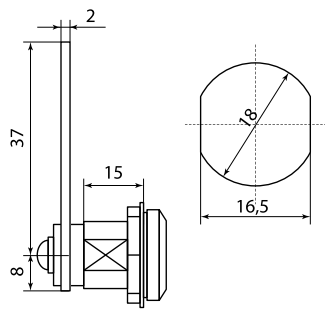
Изображение	Наименование	Артикул
	Замок-защелка для металлического бокса TDM	SQ0825-0001
	Замок 18-16/40 TDM	SQ0825-0012
	Замок 18-20/40 металлический ключ (с секретностью) TDM	SQ0825-0014
	Замок 18-16/40 металлический ключ (с секретностью) TDM	SQ0825-0015
	Защитная накладка для замков 3N3 22x19 мм с возможностью опломбировки IP66 TDM	SQ0825-0010

4

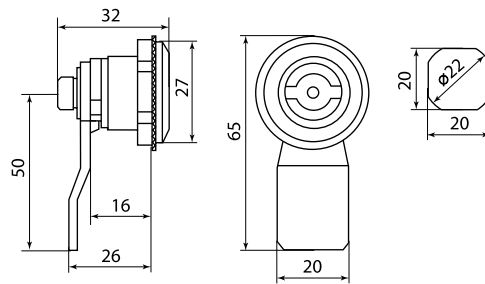
## Упаковка

Артикул	Групповая упаковка		Транспортная упаковка				
	Количество, шт.	Масса, кг	Количество, шт.	Масса, кг	Габаритные размеры, мм		
					Длина	Ширина	Высота
SQ0825-0001	9	1,5	180	14,6	380	270	190
SQ0825-0008	12	0,9	240	12,2	685	305	385
SQ0825-0009	9	1,5	180	14,6	380	270	190
SQ0825-0011	12	1,1	240	12,5	685	305	385
SQ0825-0012		0,9		12,2			
SQ0825-0014		1,2		14,0	375	170	260
SQ0825-0015		1,1		13,5			
SQ0825-0010	20	0,7	2160	15,2	400	330	320

Габаритные размеры (мм)

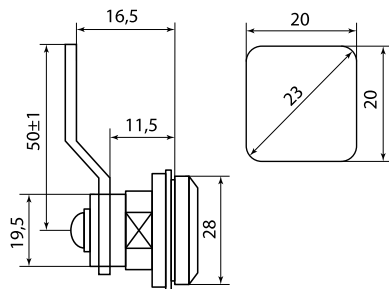


SQ0825-0011, SQ0825-0008

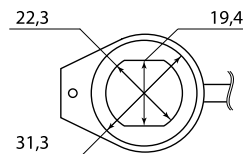


SQ0825-0001

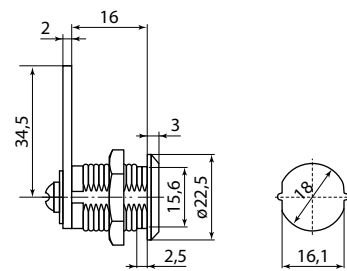
4



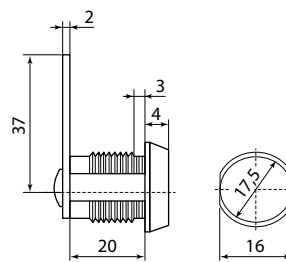
SQ0825-0009



SQ0825-0010



SQ0825-0012



SQ0825-0014, SQ0825-0015