

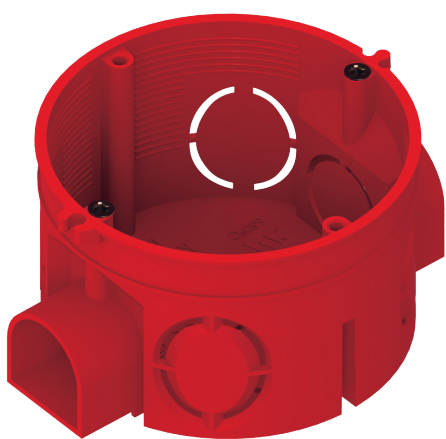
КОРОБКИ ДЛЯ СКРЫТОЙ УСТАНОВКИ В СПЛОШНЫЕ СТЕНЫ

КОРОБКИ УСТАНОВОЧНЫЕ

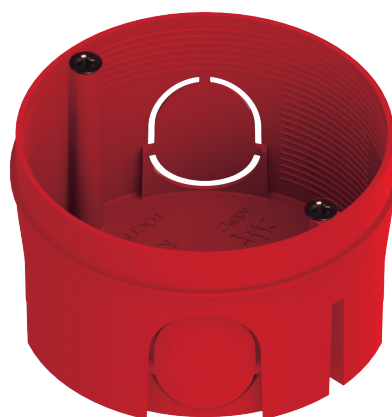
Данные установочные и разветвительные коробки предназначены для установки в сплошные кирпичные, бетонные, гипсолитовые и т.п. стены. Установочные коробки КУ позволяют осуществлять монтаж электрических розеток, выключателей, диммеров и других электроустановочных изделий на винтах или металлических захватах.

Блочные коробки выполнены соединяемыми между собой, для установки рядом вертикально или горизонтально нескольких механизмов (межцентровое расстояние 71 мм). При использовании крышки К5001 (см. раздел «Аксессуары») установочные коробки преобразуются в распределительную.

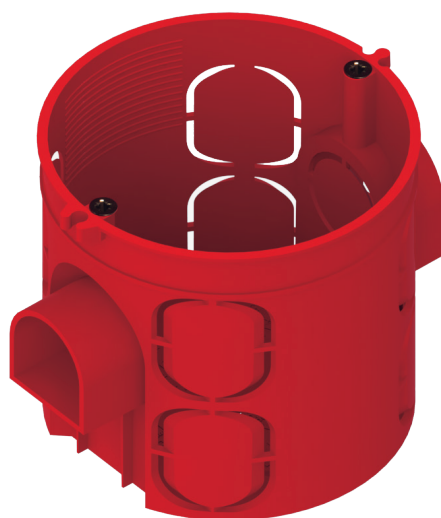
Коробки имеют оптовую и индивидуальную упаковки. При индивидуальной упаковке к артикулу добавляется буква «И», каждая коробка снабжается дополнительной этикеткой со штрих-кодом. Степень защиты - IP20. Напряжение - 400 В. Материал - полипропилен, имеющий огнестойкость 650 °С.



КУ1101
КУ1103

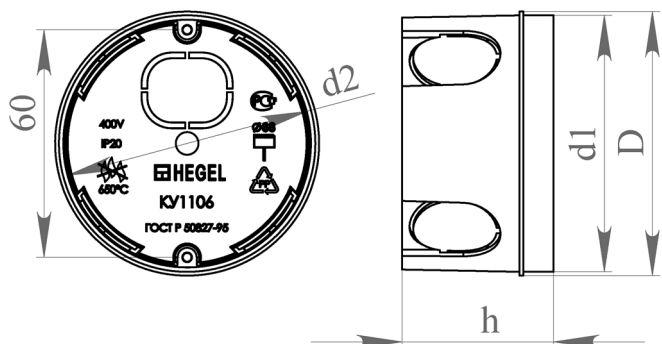


КУ1105
КУ1106
аналог КУВ-1м

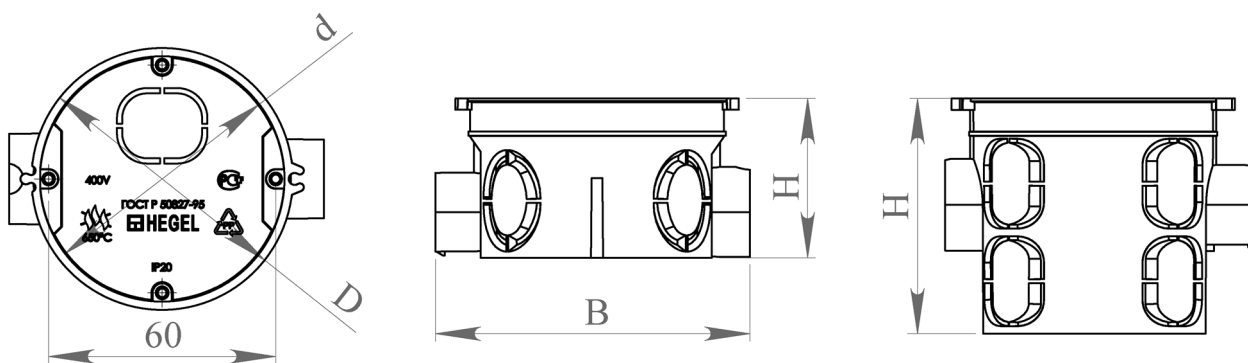


КУ1102
КУ1104

Артикул	Количество в упаковке, шт.	Внутренние размеры, мм	Размер ниши, мм
КУ1101	288	Ø 64x40	Ø 68x42
КУ1102	192	Ø 64x60	Ø 68x62
КУ1103	378	Ø 60x40	Ø 64x42
КУ1104	216	Ø 60x60	Ø 64x62
КУ1105	378	Ø 60x38	Ø 64x40
КУ1106	336	Ø 64x38	Ø 68x40



Артикул	D	d1	d2	h
KU1105	66	64	60	40
KU1106	70	68	64	40



Артикул	D	d	B	H
KU1101	69	64	83	42
KU1102	69	64	83	62
KU1103	65	60	82	42
KU1104	65	60	82	62



В электромонтажной практике часто требуется устанавливать многопостовые электроустановочные изделия под одну рамку. При этом надо соблюдать межцентровое расстояние 71 мм. Для этого надо стыковать коробки между собой. Но чаще всего у коробок для стыковки есть один замок, расположенный у дна коробки, в нижней ее части. В этом случае, соблюдение межцентрового расстояния при монтаже коробок в стену становится непростой задачей.

Для облегчения работы монтажникам, у коробок «Hegel» есть второй замок. Этот дополнительный замок, расположенный в верхней части коробок, позволяет жестко фиксировать их между собой. Благодаря этому легко достигается точное соблюдение расстояния 71 мм, даже при большом числе коробок в блоке обеспечивается соосность монтажа коробок в стену и монтажа электроустановочных изделий в плоскости стены.