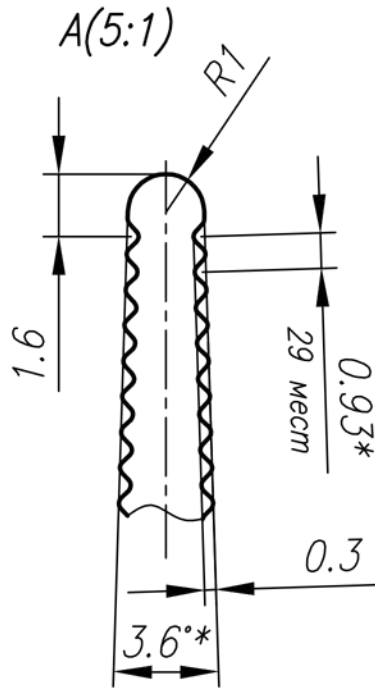
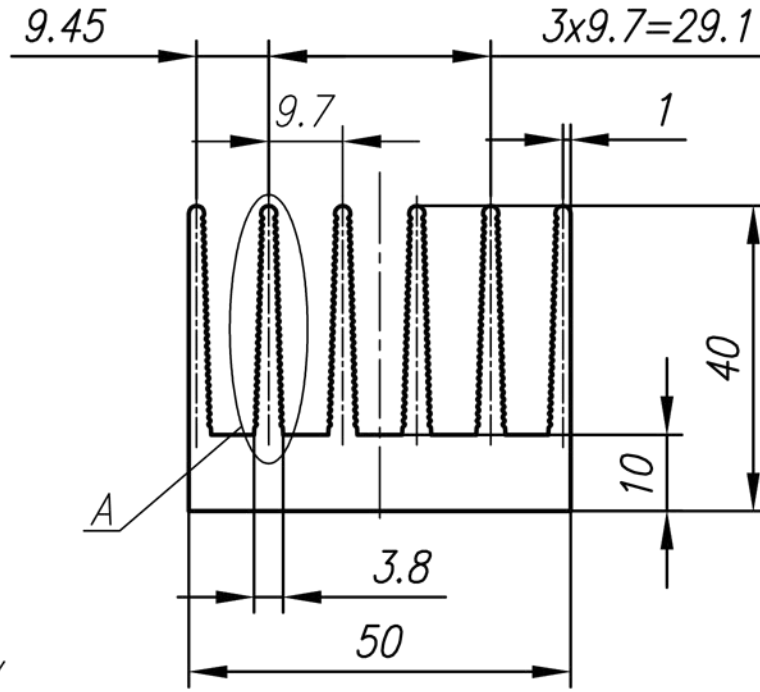


ABM2000.04.032 (SK434)

$\sqrt{Ra6,3(\sqrt{V})}$



Периметр наружный, мм	530
Масса теоретическая, кг/пог.м.	2,56

- * - Размеры для справок.
- Допуски на размеры согласно ГОСТ 8617-81.
- Неуказанные отклонения формы и расположения поверхностей по ГОСТ 22233-2001.
- Трещины, расслоения материала и заусенцы не допускаются.
- Неуказанные радиусы скруглений 0,2 мм.
- Состояние материала Т1 по ГОСТ 22233-2001.

ABM2000.04.032 (SK434)

Изм.	Лист	N докум.	Погр.	Дата	Лит.	Масса	Масштаб
Разраб.							
Пров.					Лист		
Т.контр.					Листов 1		
Н.контр.					Сплав АД31		
Утв.		Ходаков			ГОСТ 4784-97		

Профиль алюминиевый А-032

Перв. примен.

Справ. N

Погр. и дата

Инв. N дубл.

Взам. инв. N

Погр. и дата

Инв. N подл.