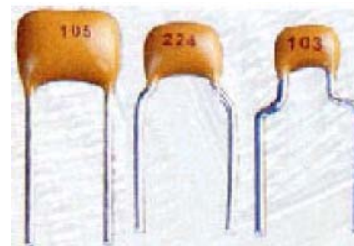


ОСОБЕННОСТИ

- Многослойные выводные керамические конденсаторы.
- Широкий выбор емкости, температуры, напряжения. Производятся в лентах и катушках для автоматизированных систем монтажа.



Маркировка							
СТ4	0805	Y	104	Z	500	A1	T
1	2	3	4	5	6	7	8
Тип конденсатора	Обозначение корпуса и размер (LxW)	Температурные характеристики	Номинальная емкость	Отклонения емкости	Номинальное напряжение	Тип Корпуса	Вид упаковки

1	CC4	CT4
	Класс диэлектрика 1	Класс диэлектрика 2

2	Маркировка	0805	1206	1210	1812	2225	3035
	размер (LxW), мм	2.0x1.25	3.2x1.6	3.2x2.5	4.5x3.2	5.7x6.4	7.6x9.0

3	Маркировка	N	B	Y	Y
	Температурная характеристика, тип диэлектриков	NPO	X7R	Y5V	Z5U
	Отклонения емкости	0±30ppm/°C	0±15%	+30 / -50%	+22 / -56%
	Диапазон рабочих температур	-55 / +125 °C	-55 / +125 °C	-25 / +85 °C	+10 / +85 °C

4	Маркировка	1	2.2	10	101	102	103	473	104	224
	Емкость, пФ	1	2.2	10	100	1000	10000	47000	100000	220000

5	Маркировка	C	D	F	G	J	K	M	S	Z	P
	Отклонения емкости	±0.25 пФ	±0.5пФ	±1.0%	±2.0%	±5.0%	±10%	±20%	+50% -20%	+80% -20%	+100% -0%

6	Маркировка	500	101
	Напряжение, В	50	100

7	Тип Корпуса	A1	B1	B2	C1	C2	C3	C4

8	Маркировка	T	P	B
	Вид упаковки	Лента на катушке	Лента в коробке	Россыпь ПЭТ упаковки

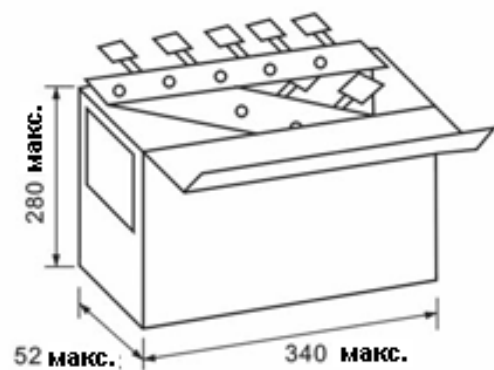
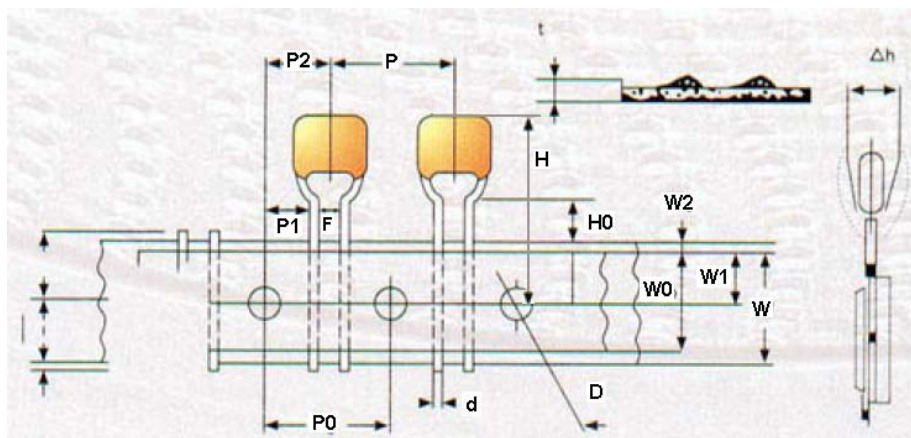
▪ ТЕХНИЧЕСКИЕ ХАРАКТЕРИСТИКИ

Параметр		Характеристика		
Диапазон рабочих температур		COG(NPO), X7R от -55°C до 125°C Y5V от -25 до +85 °C Z5U от 10°C до 85°C		
Номинальный диапазон емкости, пф		CC4 (NPO,COG)	CT4 (X7R)	CT4 (Y5V,Z5U)
		0.5 - 100000	220 - 2200000	10000 - 10000000
Номинальное напряжение, В		16,25, 50, 63, 100,200,500,1000,2000		16,25,50,100
Отклонения емкости		B, C, D, F, G, J, K, M		K, M, S
		B,C,D для C <10пф		M, S, Z, P
Фактор дестабилизации (DF)		0.15% макс		2.5% макс
		(20°C,1МГц,1В)		(20°C,1кГц,1В)
Сопротивление изоляции		не менее 1000МОм		не менее 4000 Мом
Прочность на изгиб		Не должно быть никаких признаков повреждения во время эксплуатации, отклонения емкости должно быть не более чем на 10%.		
Пайка		Время	2±1сек.	
		Температура	235±5 °C	
		Покрытие	не менее 95%	
Сопротивление пайки		Время	5±1сек.	
		Температура	265±5 °C	
		Покрытие	не менее 95%	
Изменение емкости от первоначального значения	0.5% или 0.5пф	-5% - +10%	-10% - +20%	
Виброустойчивость		Не должно быть никаких признаков повреждения во время эксплуатации		
Ударопрочность		Не должно быть никаких признаков повреждения во время эксплуатации, отклонения емкости должно быть не более чем на 2%.		
Наработка на отказ 1000 часов при этом:				
Наработка на отказ	изменение емкости	не более 2% от заданного значения	не более ±12.5% от заданного значения	не более ±30% от заданного значения
	фактор дестабилизации (DF)	0.003		0.05

Размеры, номинальные напряжение и емкость.

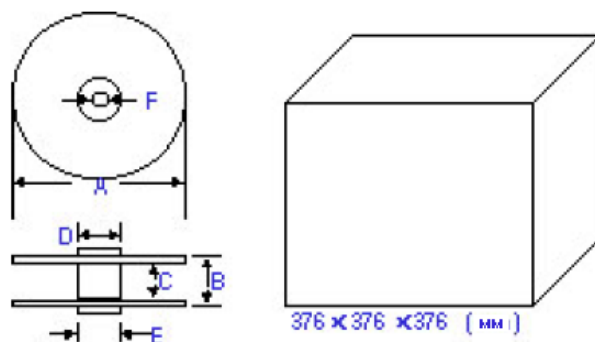
Обозначение корпуса	Тип Корпуса	Размеры, мм						Номинальное напряжение, В	Допустимый диапазон емкостей		
		F (±0.5)	H (±1) мин.	L макс.	W макс.	T макс.	D		COG (NPO)	X7R	Y5V (Z5U)
0805	A1	5.0	5.0	4.2	3.8	3.8	0.5	25	0R5~332	221~105	103~105
	B1	5.0						50	0R5~222	221~105	103~684
	C1	2.5						100	0R5~102	221~683	
1206	B2	5.0	5.0	5.0	4.5	3.8	0.5	25	0R5~682	102~105	103~105
	C2	4.0						50	0R5~472	102~105	103~105
								100	0R5~392	102~683	
1210	C3	5.0	5.0	7.6	5.5	3.8	0.5	25	561~103	102~334	104~105
	C2	4.0						50	561~682	102~205	104~105
								100	561~472	102~104	
1812	C3	5.0	5.0	8.5	8.5	3.8	0.5	25	102~153	103~474	154~335
								50	102~103	103~334	154~225
								100	102~682	103~224	
2225	C4	7.5	5.0	10.5	9.5	4.2	0.5	25	102~223	103~105	684~475
								50	102~223	103~105	684~335
								100	102~103	103~474	
3035	C4	7.5	5.0	12.5	10.5	4.2	0.5	25	102~104	103~225	105~106
								50	102~473	103~225	105~685
								100	102~333	103~105	

**Способ упаковки.
Лента в коробке.**



Код	P	P0	W	W0	H2	W2	H1	D	T	Δh	H	S	P1	P2	ΔP
Размеры	12.7	12.7	18	5	9	0	32.5	4	0.5	0	16-18	5	3.85	6.35	1.3
Допуск	±1.0	±0.3	+1 -0.5	Мин.	±0.5	1	Макс.	±0.2	±0.2	±0.2	±0.5	±0.5	±0.7	±0.4	Макс.

Лента на катушке.



A	B макс	C	D макс	E макс	F
355-365	50.8	38.10-46.02	102.01	86.36	25.40-30.48

Количество конденсаторов в упаковке.

Вид упаковки	Лента в коробке	Лента на катушке	Росыпь, ПЭТ упаковка
Количество, шт	2500	4000	1000