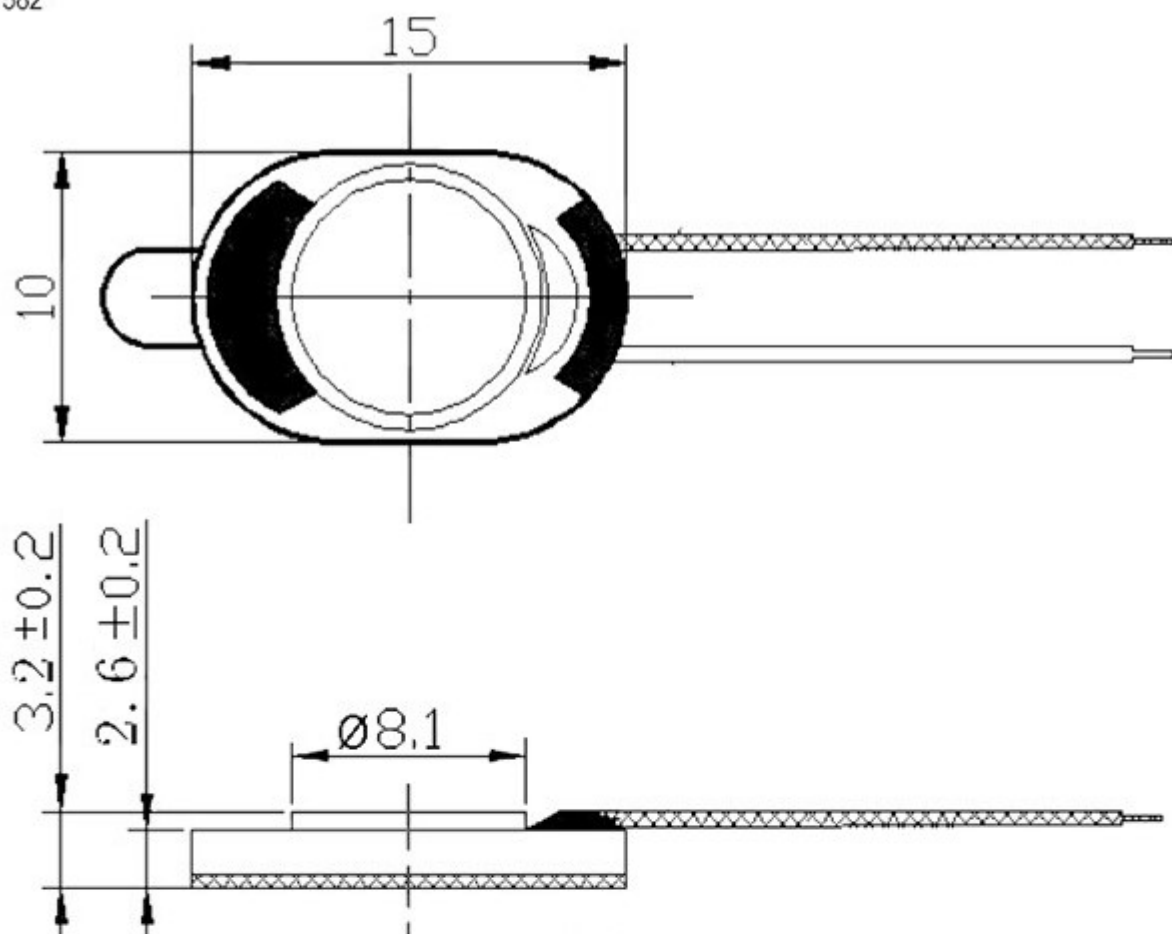


S1582



Тип головка электродинамическая (динамик) серии S1500

Максимальная мощность, Вт 1

Импеданс, Ом 8

Диапазон частот, Гц 1700-20000

Резонансная частота, Гц 1700

Уровень звукового давления (SPL), дБ 88

Допускаемое отклонение характеристик, ±15%

Высота, мм 3,2

Ширина, мм 10

Глубина, мм 15

Диаметр магнита, мм 8,1

Исполнение с гибкими выводами

Диапазон рабочих температур -25...+55 °C

Транспортная упаковка: размер/кол-во 48*39*38/1000

Вес брутто 1.17