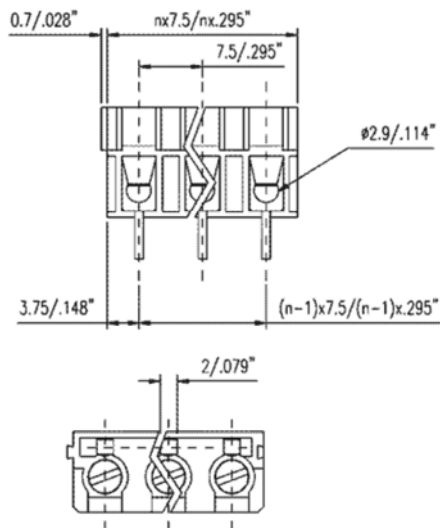


ШАГ 7.50 - 15.00 ММ

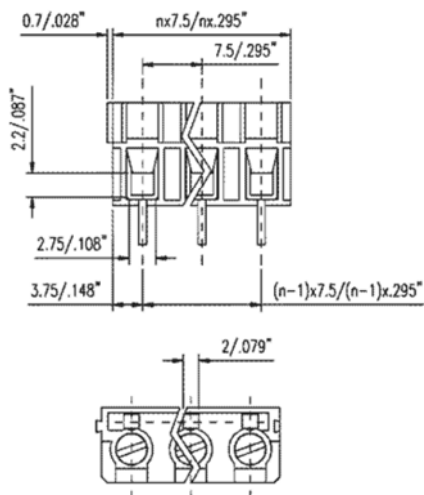
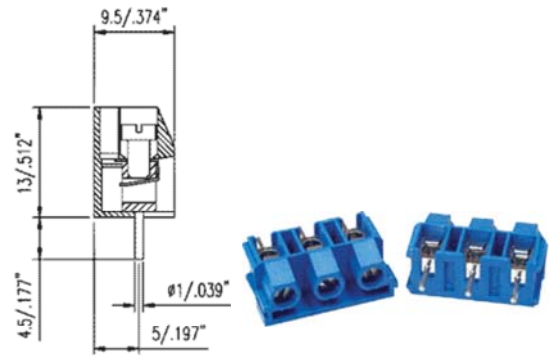
Общие технические характеристики:

- Материал корпуса: полистирол, усиленный стекловолокном
- Материал контактов: латунь
- Материал выводов: латунь, покрытая оловом
- Температурный диапазон: -30...+120 °С
- Сечение проводника: 2,5 мм²
- Ток: 16 А
- Напряжение 300 В

На чертежах размеры указаны в мм, через / указаны размеры в дюймах.
N - число полюсов у клемника (два или три)



360



365

