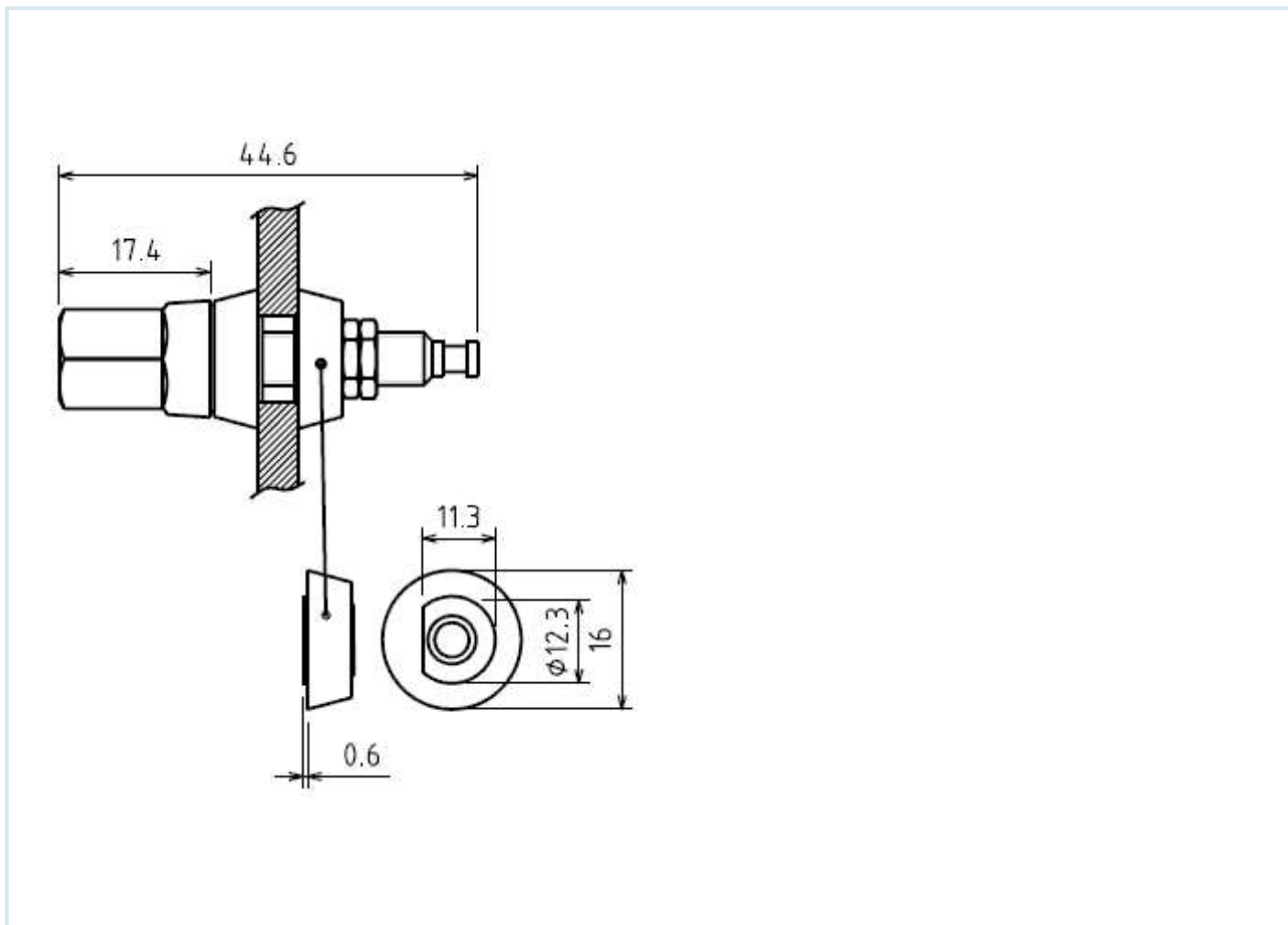


Схема изделия



Описание изделия

Материал

Изолятор : нейлон

Электрические характеристики

Предельный ток : 10А

Предельное напряжение : 500 В в теч 1 мин

Сопротивление изолятора : не менее 10МоМ

Сопротивление контакта : 0,02 оМ

Эксплуатационные характеристики

Допустимые температуры : -40 + 105 °С