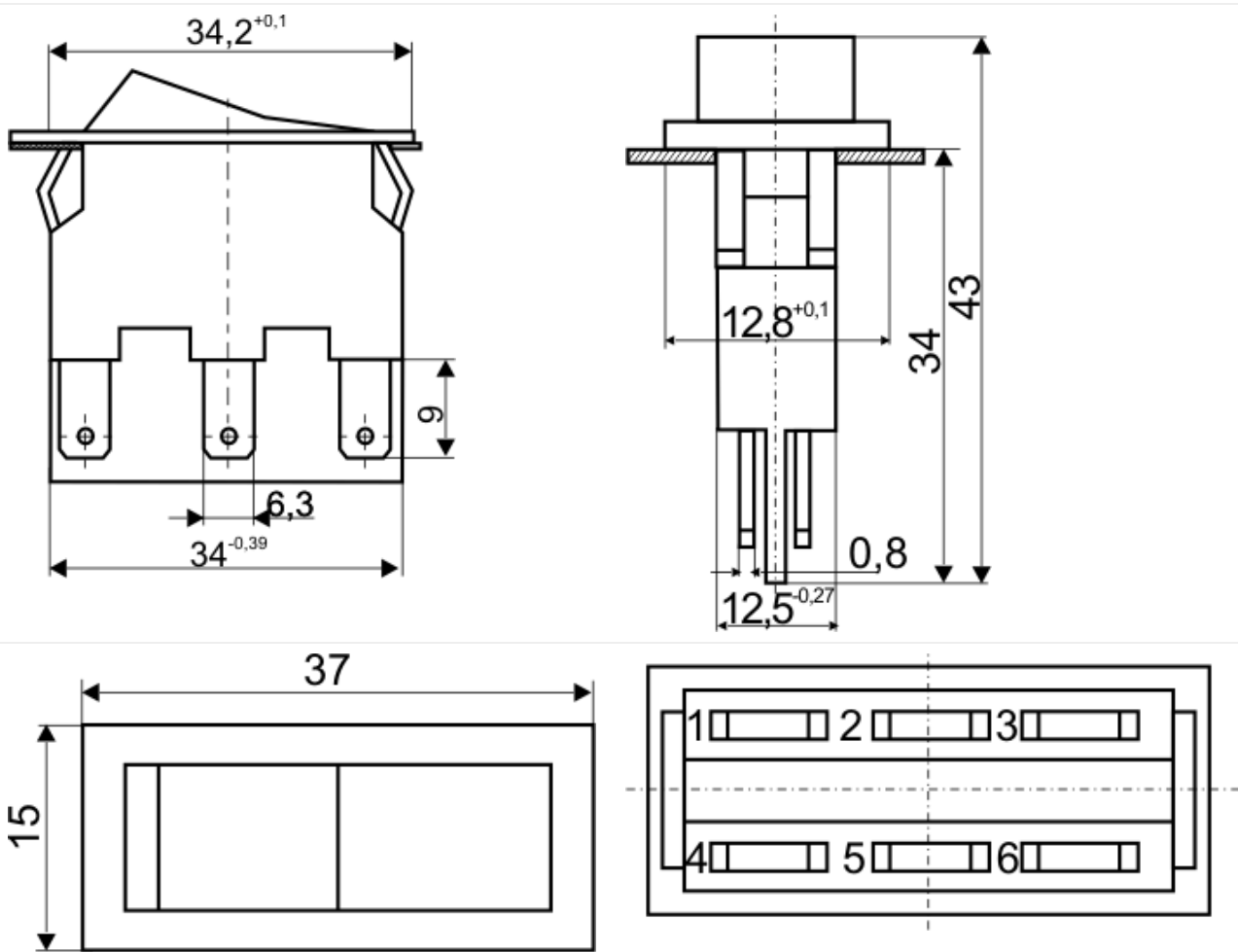


Выключатели ВК-42 предназначены для коммутации электрических цепей переменного тока частотой 50 и 60 Гц и применяются в качестве комплектующих изделий в бытовых электроприборах различного назначения. В выключателях серии ВК-42 обеспечивается световая индикация включенного положения. Цвет светофильтра: красный, зеленый, желтый.

Выключатели выпускаются трёх типов в зависимости от номинального тока: 2,5 А; 6,3 А; 10 А. Рабочее напряжение: 220 В.



**Габаритные, установочные, присоединительные размеры, мм**



**Электрические схемы**

**Двухполюсной выключатель**

**Однополюсной выключатель**

**Двухполюсной выключатель без световой индикации**

