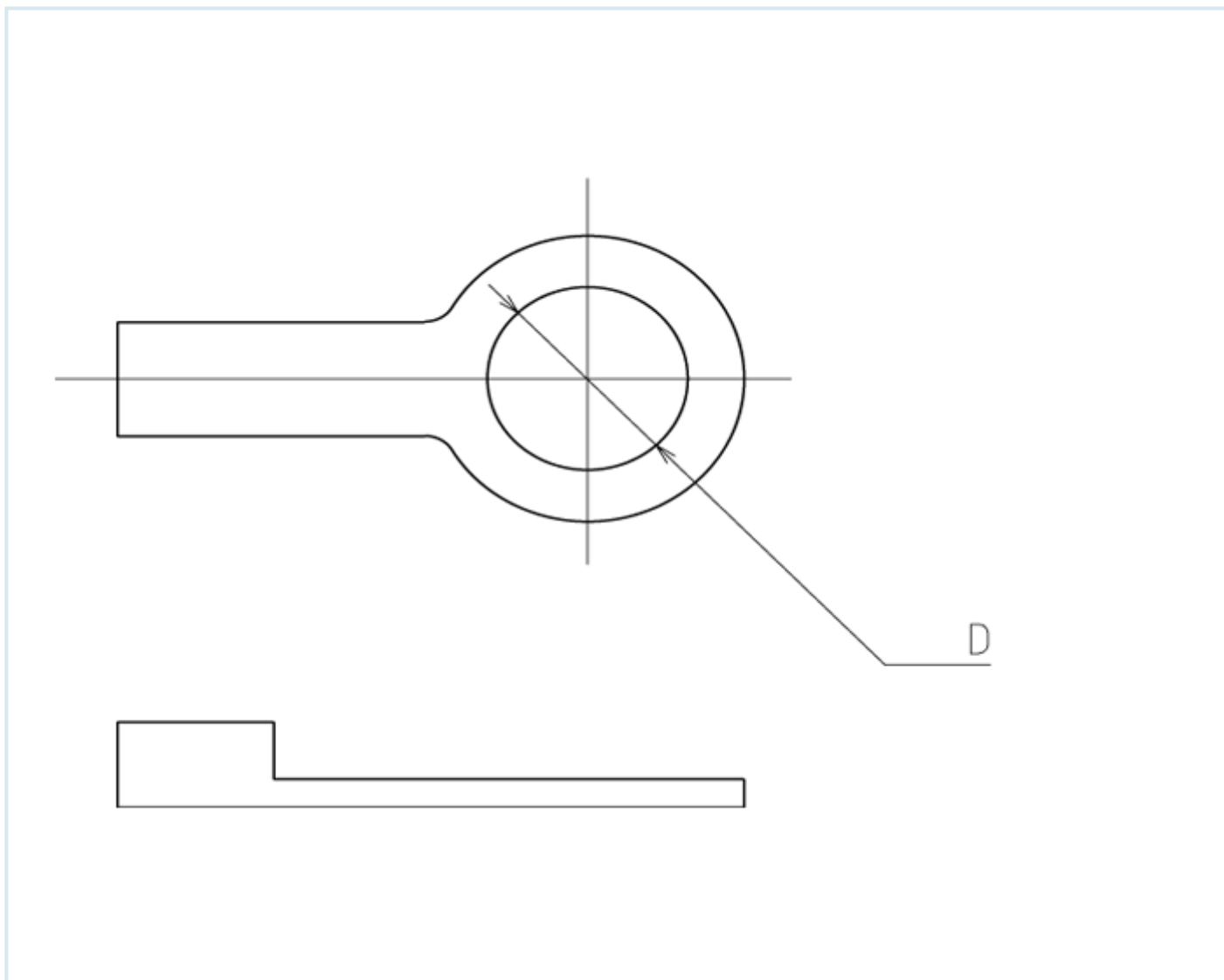


Схема изделия



Описание изделия

Код продукта	D, мм	Сечение провода, кв. мм
TR-1.25-3S	3.2	0.5-1.5
TR-1.25-3	3.7	0.5-1.5
TR-1.25-4	4.3	0.5-1.5

TR-1.25-5	5.3	0.5-1.5
TR-1.25-6	6.4	0.5-1.5
TR-1.25-8	8.4	0.5-1.5
TR-1.25-10	10.5	0.5-1.5
TR-2-3	3.7	1.5-2.5
TR-2-3S	4.3	1.5-2.5
TR-2-4	4.3	1.5-2.5
TR-2-5	5.3	1.5-2.5
TR-2-6	6.4	1.5-2.5
TR-2-8	8.4	1.5-2.5
TR-2-10	10.5	1.5-2.5
TR-3.5-4	4.3	2.5-4.0
TR-3.5-5	4.3	2.5-4.0
TR-3.5-6	6.4	2.5-4.0
Код продукта	D, мм	Сечение провода, кв.мм
TR-3.5-8	8.4	2.5-4.0
TR-3.5-10	10.5	2.5-4.0
TR-5.5-4	4.3	4.0-6.0
TR-5.5-5	5.3	4.0-6.0
TR-5.5-6	6.4	4.0-6.0
TR-5.5-8	8.4	4.0-6.0

TR-5.5-10	10.5	4.0-6.0
TR-8-5	5.3	10.0
TR-8-6	6.4	10.0
TR-8-8	8.4	10
TR-8-10	10.5	10
TR-14-5	5.3	16
TR-14-6	6.4	16
TR-14-8	8.4	16
TR-14-10	10.5	16
TR-14-12	13.0	16