

<b>PCB 继电器</b>	<b>TRGB</b>
----------------	-------------

- Max. switching current 5A
- Surge strength 7KV
- Conform to ROHS,ELV directive



20.6×7.2×15.3 mm

**ORDERING CODE 订购代码**

TRGB	L	—	SS	—	1	12	D	M	F	(***)
1	2		3		4	5	6	7	8	9
1. Relay Model 继电器型号 TRGB — 脚位 7 mm TRGB1— 脚位 3.5 mm					4. 1: 1 Pole 1 组触点					8. F: Class F ( 155℃ ) 工作环境温度 105℃
2. Coil Power 线圈功率 L=0.2 W					5. Coil Nominal Voltage 线圈额定电压 3、5、6、9、12、18、24VDC					9. **: 客户特性号 Special Code
3. SS: Sealed 密封 SH: Flux Tight 防助焊剂					6. D: DC Voltage 直流电压					
					7. Contact Form 触点形式 M: Make Contact 常开触点 (H)					

**COIL DATA 线圈参数 (at 20℃)**

Nominal Voltage 额定电压(VDC)	3	5	6	9	12	18	24	0.2W
Coil Resistance 线圈阻值( $\Omega \pm 10\%$ )	45	125	180	405	720	1620	2880	
Rated Current 额定电流(mA)	66.6	40	33.3	22.2	16.7	11.1	8.3	
Max Operate Voltage 最大吸合电压(VDC)	2.25	3.75	4.5	6.75	9.0	13.5	18	
Min Release Voltage 最小释放电压(VDC)	0.15	0.25	0.30	0.45	0.6	0.9	1.2	
Max Applicable Voltage 最大过载电压	70℃时额定电压的130%，23℃时额定电压的170%							

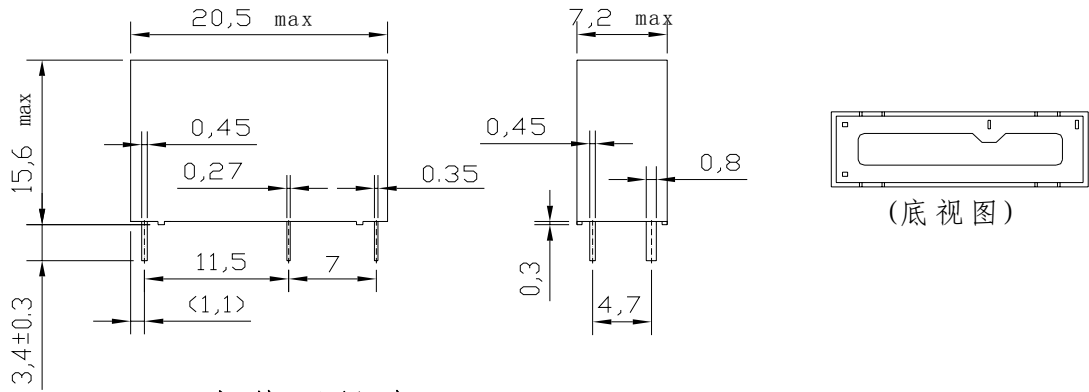
**CONTACT DATA 触点参数**

Contact Form 触点形式	1M
Contact Material 触点材料	Silver Alloy
Load 负载	Resistive load(COS $\Phi$ =1)
Contact Ratings 触点负载	5A 250VAC TV-3 (3A@120VAC) 5A 28VDC
Minimum load 最小负载	10mA 5VDC
Max Switching Voltage 最大转换电压	277VAC/30VDC
Max Switching Current 最大转换电流	5A
Max Switching Power 最大转换功率	1385VA/150W
Contact Resistance 接触电阻	100m $\Omega$ Max at 6VDC 1A
Life Expectancy 寿命	Electrical 电气寿命: 100,000 Operations(at30Operations/minute)
	Mechanical 机械寿命: 10,000,000 Operations(at300Operations/minute)

**CHARACTERISTICS DATA 性能参数**

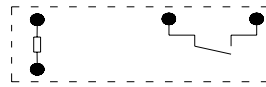
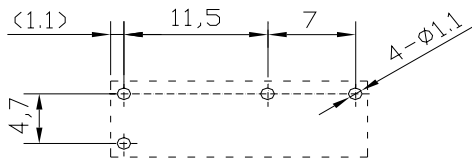
Insulation Resistance 绝缘阻值	1000M $\Omega$ Min at 500VDC
Dielectric Strength Between Open Contacts 触点间耐压	750VAC(for one minute)
Between Contacts and coil 触点与线圈间耐压	4000VAC(for one minute)
Operate Time 吸合时间	10ms
Release Time 释放时间	10ms
Temperature Range 环境温度	-40℃ to +105℃
Shock Resistance 冲击	Operating Extremes 动作极限: 10G
	Damage Limits 破坏极限: 100G
Vibration Resistance 振动	10-55Hz, 1.5 mm
Max. switching frequency 最大转换频率	Mechanical: 18,000operations/hr Electrical: 1,800operations/hr
Humidity 湿度	40-85%
Weight 重量	Approx: 3.7 g

■ OVERALL AND MOUNTING DIMENSIONS 安装图: TRGB

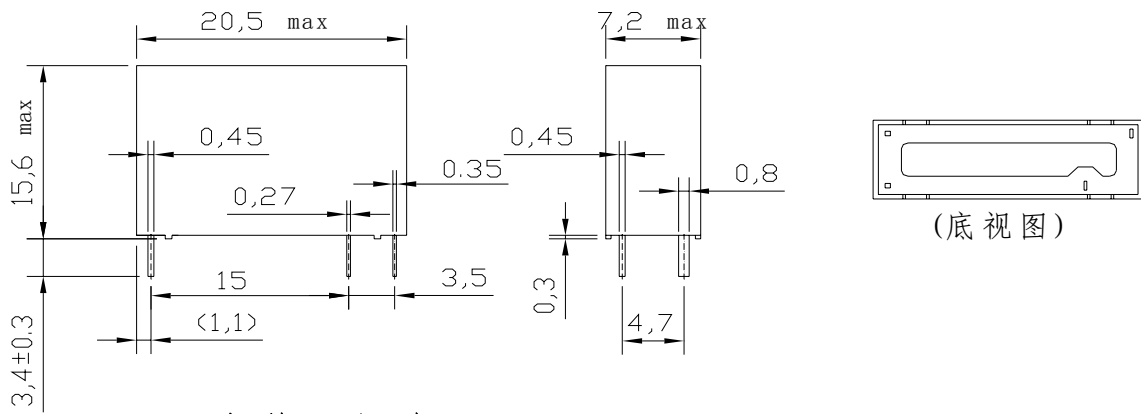


PCB 安装图尺寸  
(底视图)

接线图  
(底视图)

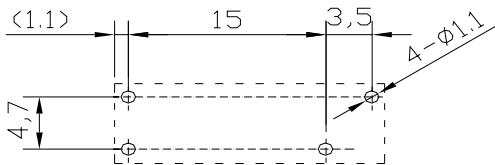


■ OVERALL AND MOUNTING DIMENSIONS 安装图: TRGB1



PCB 安装图尺寸  
(底视图)

接线图  
(底视图)



备注: 1) 产品部分外形尺寸中未注尺寸公差: 当外形尺寸 $\leq 1\text{mm}$ 时, 公差为 $\pm 0.2\text{mm}$ ; 当外形尺寸在 $1\sim 5\text{mm}$ 时, 公差为 $\pm 0.3\text{mm}$ ; 当外形尺寸 $> 5\text{mm}$ 时, 公差为 $\pm 0.4\text{mm}$ 。

2) 安装孔尺寸中未注尺寸公差均为 $\pm 0.1\text{mm}$ 。

声明:

本产品规格书仅供客户使用时参考, 如有更改, 恕不另行通知。