



REV.NO	DESCRIPTION	DRAWN	CHECKED	APPROVED
ONE	NEW RELEASE			

#### 四. 焊接和清洗过程

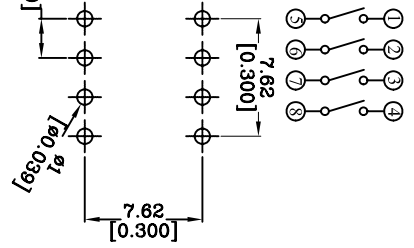
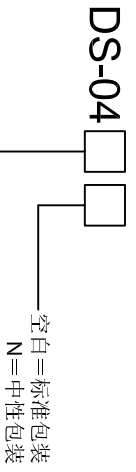
1. 在所有操作过程中，请确保开关在“off”位置。
2. 波峰焊：推荐焊接温度在260°C，最多5秒钟。
3. 手焊：使用30瓦电烙铁控制温度在320°C，焊接时间约2秒钟。
4. 清洗：清洗使用超声波方式，能给予更好的效果；使用蒸气清洗时，温度不超过55°C。

#### 五. 包装资料

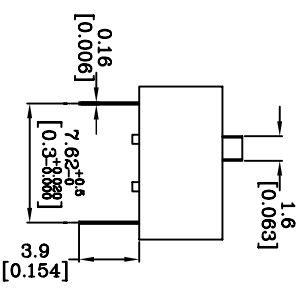
以上产品皆以IC管形式包装。  
All DIP Switches are shipped in standar IC tube.  
DS-04 包装资料

系列	开关位数	每管数量	每小箱数量
DS	04	42pcs	2100pcs

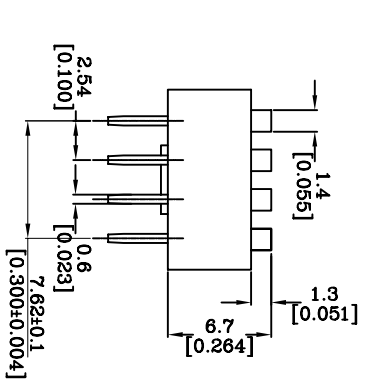
#### 六. 产品订购信息



P.C.B LAYOUT



SECTION A-A



#### 备注:

- ##### 一. 机械性能
1. 操作力: 1000g Max
  2. 推钮行程: 2.00mm
  3. 使用温度: -20°C~+70°C
  4. 储存温度: -40°C~+85°C
- ##### 二. 材料
1. 底座: PBT环保工程塑料, 黑色
  2. 上盖: PBT环保工程塑料, 红色/蓝色/黑色
  3. 推钮: PBT环保工程塑料, 白色
  4. 端子: 环保合金铜镀金

##### 三. 电器性能

1. 电器寿命: 在电压24VDC与电流25mA之下测试, 可来回拨动3000次。
2. 开关不经常切换额定电流: 100mA, 耐压50VDC。
3. 开关经常切换额定电流: 25mA, 耐压24VDC。
4. 接触阻抗: 初始值最大50mΩ; 测试后最大值100mΩ。
5. 绝缘阻抗: 最小100MΩ, 500VDC。
6. 耐压强度: 500VAC/1分钟。
7. 极间电容: 最大5pF。
8. 回路: 单极点单选择。

GENERAL TOLERANCE	ANGLE TOLERANCE	PROJECTION	平拨式DIP开关
X. ±0.50	X. ±5°	UNITS MM	
.X ±0.30	.X ±3°	SHEET SIZE A4	MODEL DS-04-V/392
.XX ±0.20	.XX ±2°	CUSTOMER	
DRAWING TYPE SCALE	2:1	SHEET 1	
DRAWING NO	1SH		

**深圳市港源微键技术有限公司**  
Shenzhen Gangyuan Microkey Technology Co., Ltd