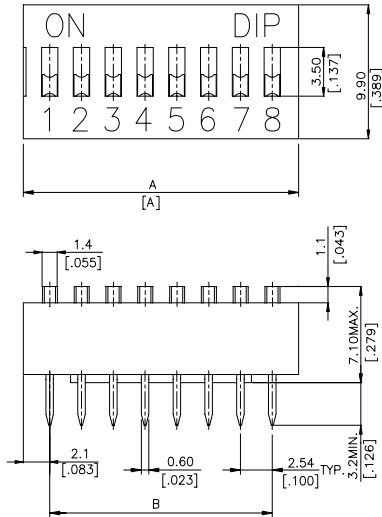
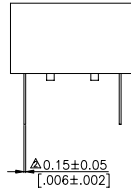
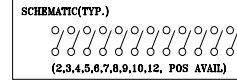


Размеры

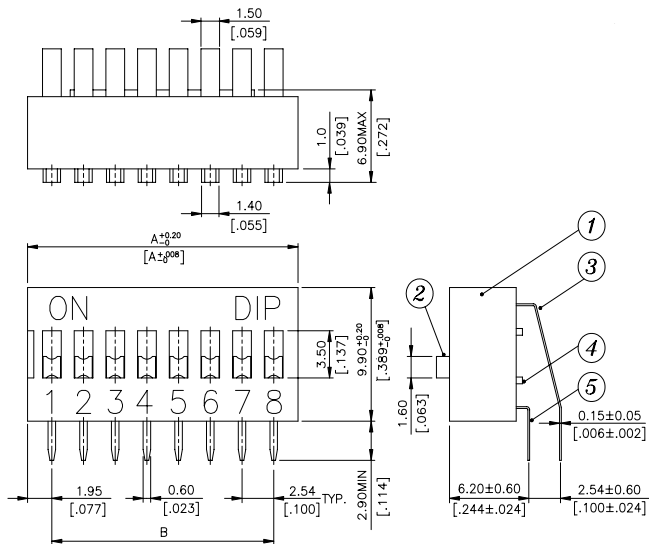
DS(R)



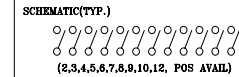
DS -12	12	31.84[1.254]	27.94[1.100]
DSR -12			
DS -10	10	26.76[1.054]	22.86[.900]
DSR -10			
DS -09	9	24.22[.954]	20.32[.800]
DSR -09			
DS -08	8	21.68[.854]	17.78[.700]
DSR -08			
DS -07	7	19.14[.754]	15.24[.600]
DSR -07			
DS -06	6	16.60[.654]	12.70[.500]
DSR -06			
DS -05	5	14.06[.554]	10.16[.400]
DSR -05			
DS -04	4	11.52[.454]	7.62[.300]
DSR -04			
DS -03	3	8.98[.354]	5.08[.200]
DSR -03			
DS -02	2	6.44[.254]	2.54[.100]
DSR -02			
PROD. NO.	NO. OF POS.	DIM. A	DIM. B



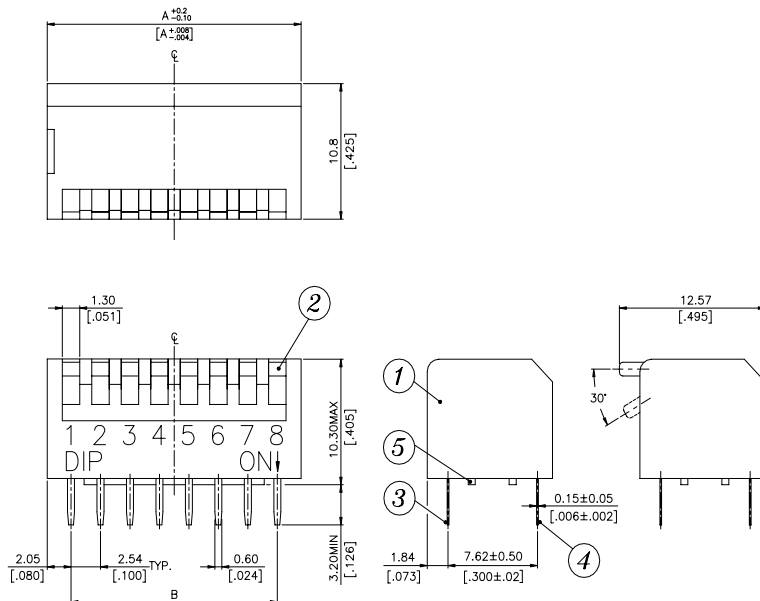
DA



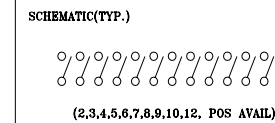
DA-12	12	31.84[1.254]	27.94[1.100]
DA-10	10	26.76[1.054]	22.86[.900]
DA-09	9	24.22[.954]	20.32[.800]
DA-08	8	21.68[.854]	17.78[.700]
DA-07	7	19.14[.754]	15.24[.600]
DA-06	6	16.60[.654]	12.70[.500]
DA-05	5	14.06[.554]	10.16[.400]
DA-04	4	11.52[.454]	7.62[.300]
DA-03	3	8.98[.354]	5.08[.200]
DA-02	2	6.44[.254]	2.54[.100]
PROD. NO.	NO. OF POS.	DIM. A	DIM. B



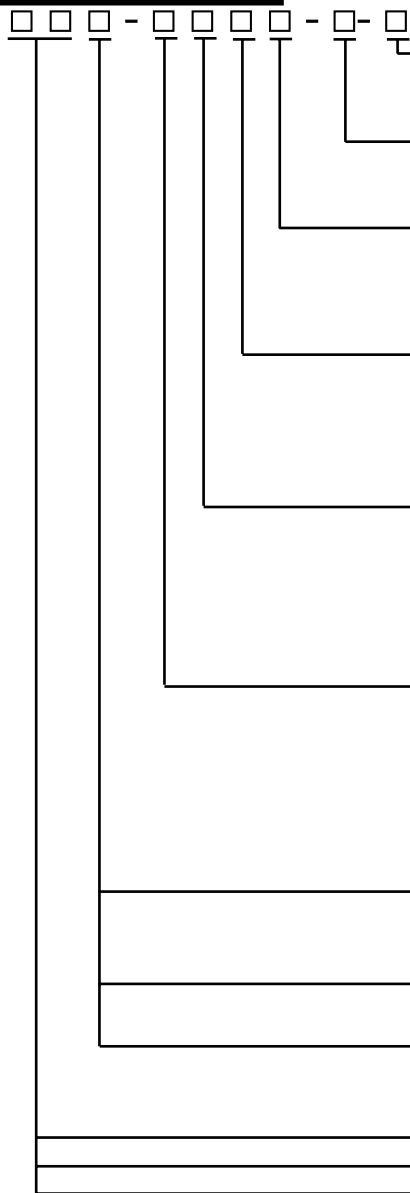
DP(L)



DP -12	12	32.04[1.261]	27.94[1.100]
DPL -12			
DP -10	10	26.96[1.061]	22.86[.900]
DPL -10			
DP -09	9	24.42[.961]	20.32[.800]
DPL -09			
DP -08	8	21.88[.861]	17.78[.700]
DPL -08			
DP -07	7	19.34[.761]	15.24[.600]
DPL -07			
DP -06	6	16.80[.661]	12.70[.500]
DPL -06			
DP -05	5	14.26[.561]	10.16[.400]
DPL -05			
DP -04	4	11.72[.461]	7.62[.300]
DPL -04			
DP -03	3	9.18[.361]	5.08[.200]
DPL -03			
DP -02	2	6.64[.261]	2.54[.100]
DPL -02			
PROD. NO.	NO. OF POS.	DIM. A	DIM. B



Как заказать



Упаковка:

□ = линейка

Пайка:

V = Без свинца

Изоляция:

□ = обычная

T = дополнительный уплотнитель сверху

□ = вниз включено

U = вниз выключено

<▲ U только для DP, DPL>

Цвет крышки:

□ = красный

▲ B = голубой

▲ K = черный

<▲ требует дополнительного подтверждения>

Число позиций:

02 = 2 позиции 07 = 7 позиций

03 = 3 позиции 08 = 8 позиций

04 = 4 позиции 09 = 9 позиций

05 = 5 позиций 10 = 10 позиций

06 = 6 позиций 12 = 12 позиций

DS □ = выступающая ручка
R = уменьшенная ручка

DA □ = выступающая ручка

DP □ = короткий ключ
L = длинный ключ

DS тип

DA тип

DP тип

Спецификация

Ход штока: 2,0 мм

Рабочая температура: -20 °C ... +70 °C

Температура хранения: -40 °C ... +85 °C

Срок службы: 2000 циклов

Рабочее усилие: 400 gf (DP серия)

1,000 gf (DS, DA серия)

Непереключаемые максимальные параметры: 100 mA, 50 VDC

Переключаемые: 25 mA, 24 VDC

Сопротивление контактов: 50 m Ω max

Сопротивление изоляции: 100 m Ω min at 500 VDC

Диэлектрическая прочность: 500 VAC / 1 minute

Материалы

Δ Крышка: UL94V-0 PBT термопластик

Цвет: черный

Δ Ручка: UL94V-0 PBT термопластик

Цвет: белый

Δ Контакт: фосфор-бронза с золочением поверх никеля

Δ База: UL94V-0 PBT термопластик

Цвет: черный

Δ Верхняя изоляция: полиэстровая пленка

Δ Герметизирующий материал: эпоксидный

Процесс монтажа

Δ Держите все контакты в положении “включено” для всех операций

Δ Для автоматизированного монтажа рекомендуемая температура 260 °C мах 5 секунд

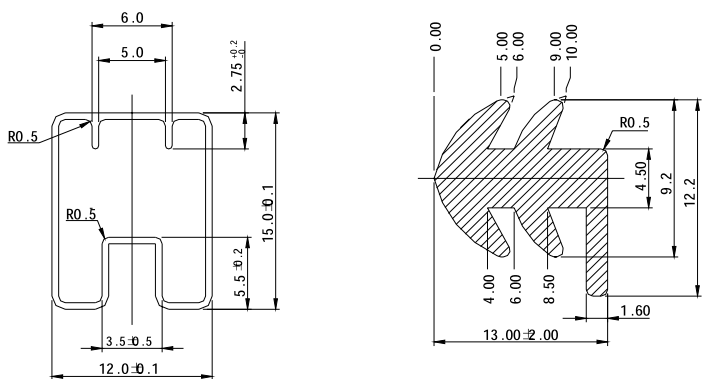
Δ Ручной монтаж: 350 °C 5 секунд

Δ Убедитесь, что все контакты в положении “выключено” или это может увеличить усилие переключения и сопротивление контактов

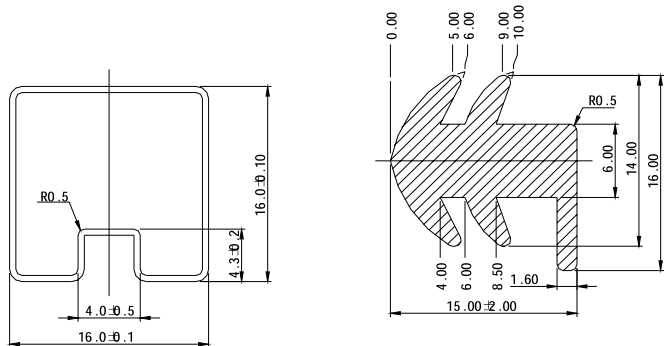
Δ Не промывайте переключатель кроме кроме защищенного типа, который допускает мойку спреем сверху

Упаковка

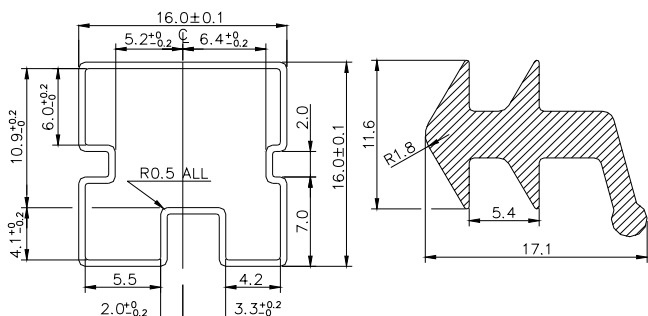
DS (R)



DP (L)



DA



Наименование	Количество в линейке	Наименование	Количество в линейке
DS-02	72	DS-02-T	70
DS-03	51	DS-03-T	50
DS-04	40	DS-04-T	39
DS-05	32	DS-05-T	32
DS-06	27	DS-06-T	27
DS-07	24	DS-07-T	24
DS-08	21	DS-08-T	21
DS-09	19	DS-09-T	19
DS-10	17	DS-10-T	17
DS-12	14	DS-12-T	14
DP-02	70	DP(L)-02-T	70/65
DP-03	50	DP(L)-03-T	48
DP-04	39	DP(L)-04-T	39
DP-05	32	DP(L)-05-T	32
DP-06	27	DP(L)-06-T	27
DP-07	24	DP(L)-07-T	24
DP-08	21	DP(L)-08-T	21
DP-09	19	DP(L)-09-T	19
DP-10	17	DP(L)-10-T	17
DP-12	14	DP(L)-12-T	14
DA-02	73	DA-02-T	70
DA-03	52	DA-03-T	50
DA-04	40	DA-04-T	39
DA-05	33	DA-05-T	32
DA-06	28	DA-06-T	28
DA-07	24	DA-07-T	24
DA-08	21	DA-08-T	21
DA-09	19	DA-09-T	19
DA-10	17	DA-10-T	17
DA-12	14	DA-12-T	14