

Надежность и стиль

2022



ООО «Кунцево-Электро» — один из ведущих российских производителей высококачественных электроустановочных изделий, выпускающих розетки, выключатели, переключатели, блоки комбинированные скрытой и открытой установки, пакетные переключатели и т.п.

ООО «Кунцево-Электро» — предприятие Общероссийской Общественной Организации Инвалидов «Всероссийского Ордена Трудового Знамени общества слепых» — является наиболее крупным производственным предприятием города Москвы, применяющим труд инвалидов.

В ходе недавнего технического перевооружения предприятие оснастилось современными литьевыми машинами ENGEL австрийского производства, высокопроизводительными пресс-автоматами, современным оборудованием для изготовления и ремонта пресс-форм. Были переоборудованы рабочие места сборщиков изделий.

Одним из главных условий выпуска высококачественной и конкурентоспособной продукции является постоянный контроль качества на протяжении всего производственного цикла: от поступления сырья до выпуска готовой продукции. Система менеджмента качества предприятия аттестована в соответствии с международным стандартом ISO 9001.

Специалисты электромонтажных компаний признают достоинства изделий «Кунцево-Электро». К ним относятся высокое качество и надежность, современный дизайн, удобство, безопасность и легкость при монтаже и эксплуатации.

Производить конкурентоспособную продукцию нам позволяет использование качественных импортных и отечественных материалов:

- видовые детали (корпуса, клавиши) наших электроустановочных изделий выполняются из ABS-пластика, позволяющего получить прочную, износостойкую и глянцевую поверхность деталей;
- основания изделий (механизмы выключателей и розеток) изготавливаются из армированного термостойкого, негорючего стеклонаполненного полиамида;
- надежные механизмы выключателей позволяют выдерживать 40 000 и более циклов включения/выключения;
- контактные группы розеток выполняются из высококачественных цветных металлов, гарантирующих надежный контакт вилки с розеткой на протяжении всего срока службы при номинальном токе 16А.

Продукция предприятия включена в Реестр инновационных технологий и технических решений Московского территориального строительного каталога Департамента градостроительной политики города Москвы и в Перечень инновационной, высокотехнологичной продукции и технологий Департамента науки, промышленной политики и предпринимательства города Москвы.

Вся продукция предприятия имеет сертификаты соответствия Технического регламента Таможенного союза, что подтверждает их высокое качество.

Предприятие «Кунцево-Электро» способствует улучшению результатов деятельности своих заказчиков, повышению надежности и продуктивности, эффективному использованию электроэнергии и повышению электробезопасности.

Серии



Мария

стр. 4-5

Аксиома

стр. 6-7



Селена

стр. 8-10



Оптима

стр. 11-12



Валентина

стр. 13



Бэлла

стр. 14-15



Ip44 (брызгозащищенное исполнение)

стр. 16



Трехместные розетки


стр. 17

Мария

Красивый внешний вид и качественные механизмы по доступной цене.

Многопостовые рамки (от 1 до 4) позволяют соединить несколько механизмов в одну линейку.

СКРЫТАЯ УСТАНОВКА

Цвет лицевых деталей: БЕЛЫЙ / СЛОНОВАЯ КОСТЬ 



PC 16-444

Механизм розетки
одноместной
Номинальный ток – 16А
70,6x70,6x44мм



PC 16-445

Механизм розетки
одноместной
с заземляющим
контактом
Номинальный ток – 16А
70,6x70,6x47мм



PC 16-446

Механизм розетки
одноместной
с заземляющим
контактом и
защитной шторкой
Номинальный ток – 16А
70,6x70,6x44,5



PK 1-455

Механизм розетки
низковольтной ПК
70,6x70,6x45



PT 1-456

Механизм розетки
низковольтной
телефонной
Номинальный ток – 1 А
70,6x70,6x44,5



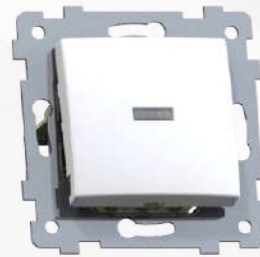
PTB1-457

Механизм розетки
низковольтной
телевизионной
70,6x70,6x45



C 110-437

Механизм выключателя
одноклавишный
Номинальный ток – 10А
70,6x70,6x47



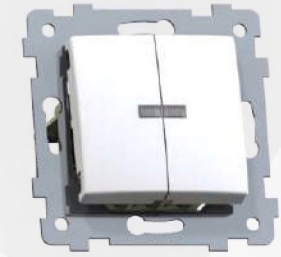
C 110-438

Механизм выключателя
одноклавишный со
светоиндексацией
Номинальный ток – 10 А
70,6x70,6x47



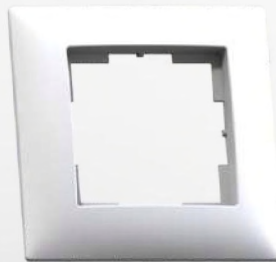
C 510-439

Механизм выключателя
двухклавишный
Номинальный ток – 10 А
70,6x70,6x47



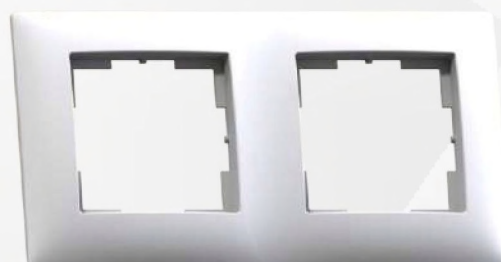
C 510-440

Механизм выключателя
двухклавишный
скрытой установки со
светоиндексацией
Номинальный ток – 10А
70,6x70,6x47



МРФИ 11.10.00.0

Рамка одноместная
Способ монтажа
универсальный
81x81x11,4



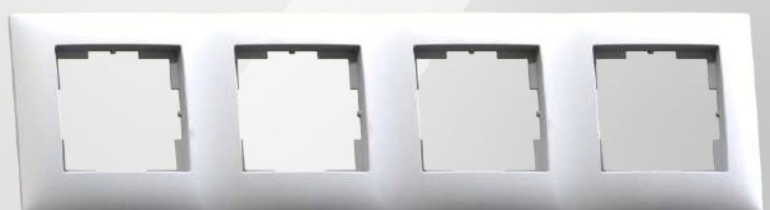
МРФИ 11.11.00.0

Рамка двухместная
Способ монтажа
универсальный
152x81x11,4



МРФИ 11.12.00.0

Рамка трехместная
Способ монтажа универсальный
223x81x11,4



МРФИ 11.13.00.0

Рамка четырехместная.
Способ монтажа универсальный
294x81x11,4



Механизм одноместных розеток серии «Мария»

Механизм розеток

Надежная фиксация вилок

Качественный пружинный контакт удерживает вилки со штырями любых стандартных диаметров

Удобство монтажа

Крепящие зажимы надежно фиксируются винтами с гайкой

Безопасное подключение и эксплуатация

Прямой контакт с токоведущими частями исключен благодаря основанию из негорючих материалов закрытому планкой

Универсальность

Розетки устанавливаются в монтажную коробку

Надежная установка

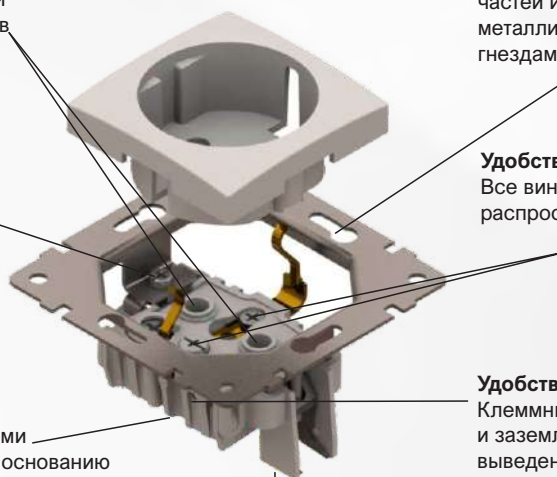
Изолированное от токоведущих частей изделия нержавеющее оцинкованное металлическое шасси с регулируемыми гнездами под крепежные винты для установки

Удобство монтажа

Все винтовые соединения имеют наиболее распространенный крестообразный шлиц

Удобство монтажа

Клеммные зажимы силовых и заземляющих проводников выведены на одну сторону — кабель не расплетается и удобно укладывается



Механизм одноклавишных выключателей серии «Мария»

Механизм выключателя

Долговечность механизма

Надежный механизм выключателя позволяет выдерживать 40 000 и более циклов включения/выключения

Удобство монтажа

Крепящие зажимы надежно фиксируются винтом с гайкой

Безопасное подключение и эксплуатация

Прямой контакт с токоведущими частями исключен благодаря основанию из негорючих материалов закрытому планкой

Универсальность

Выключатели устанавливаются в монтажную коробку

Надежная установка

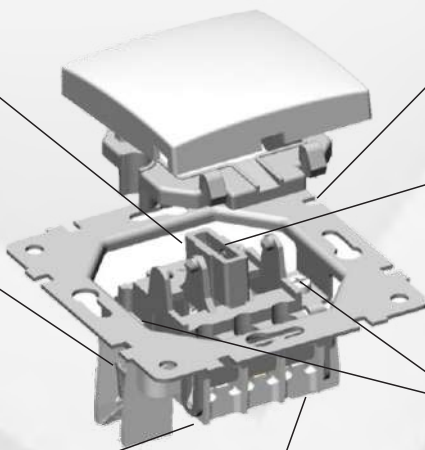
Изолированное от токоведущих частей изделия нержавеющее оцинкованное металлическое шасси с регулируемыми гнездами под крепежные винты для установки

Надежная фиксация

Клавиши надежно фиксируются в корпусе из негорючего материала

Удобство монтажа

Все винтовые соединения имеют наиболее распространенный крестообразный шлиц



СКРЫТАЯ УСТАНОВКА

Цвет лицевых деталей: БЕЛЫЙ / СЛОНОВАЯ КОСТЬ



PC 16-452

Механизм розетки
 одноместной
 Номинальный ток – 16А
 70,6x70,6x44мм



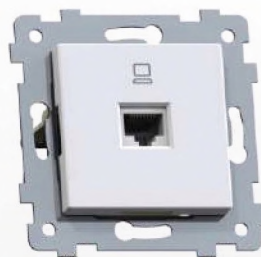
PC 16-453

Механизм розетки
 одноместной
 с заземляющим
 контактом
 Номинальный ток – 16А
 70,6x70,6x47мм



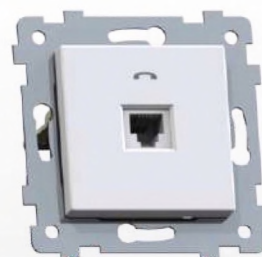
PC 16-454

Механизм розетки
 одноместной
 с заземляющим
 контактом и
 защитной шторкой
 Номинальный ток – 16А
 70,6x70,6x47мм



PK 1-458

Механизм розетки
 низковольтной ПК
 70,6x70,6x40,8



PT 1-459

Механизм розетки
 низковольтной
 телефонной
 Номинальный ток – 1А
 70,6x70,6x40,8



РТВ1-460

Механизм розетки
 низковольтной
 телевизионной
 70,6x70,6x40,8



C 110-447

Механизм выключателя
 одноклавишный
 Номинальный ток – 10А
 70,6x70,6x45



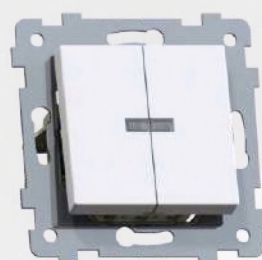
C 110-448

Механизм выключателя
 одноклавишный
 со светоиндексацией
 Номинальный ток – 10А
 70,6x70,6x45



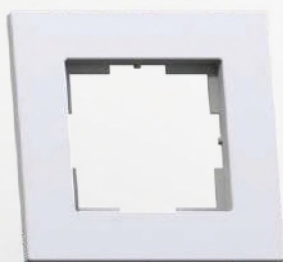
C 510-449

Механизм
 выключателя
 двухклавишный
 Номинальный ток – 10А
 70,6x70,6x45



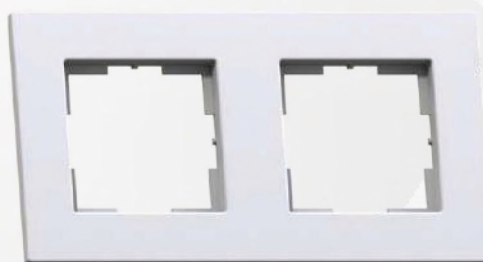
C 510-450

Механизм выключателя
 двухклавишный
 скрытой установки
 со светоиндексацией
 Номинальный ток – 10А
 70,6x70,6x45



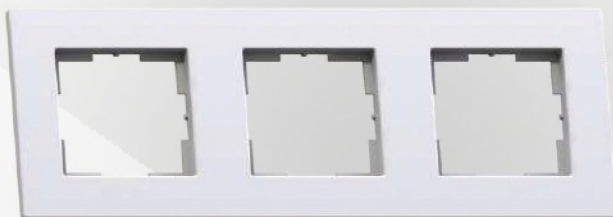
МРФИ 11.14.00.00

Рамка одноместная
 Способ монтажа
 универсальный
 82,5x82,5x9,5



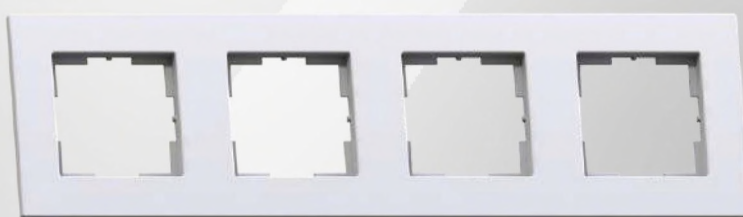
МРФИ 11.15.00.00

Рамка двухместная
 Способ монтажа универсальный
 153x82,5x9,5



МРФИ 11.16.00.00

Рамка трехместная
 Способ монтажа универсальный
 224x82,5x9,5

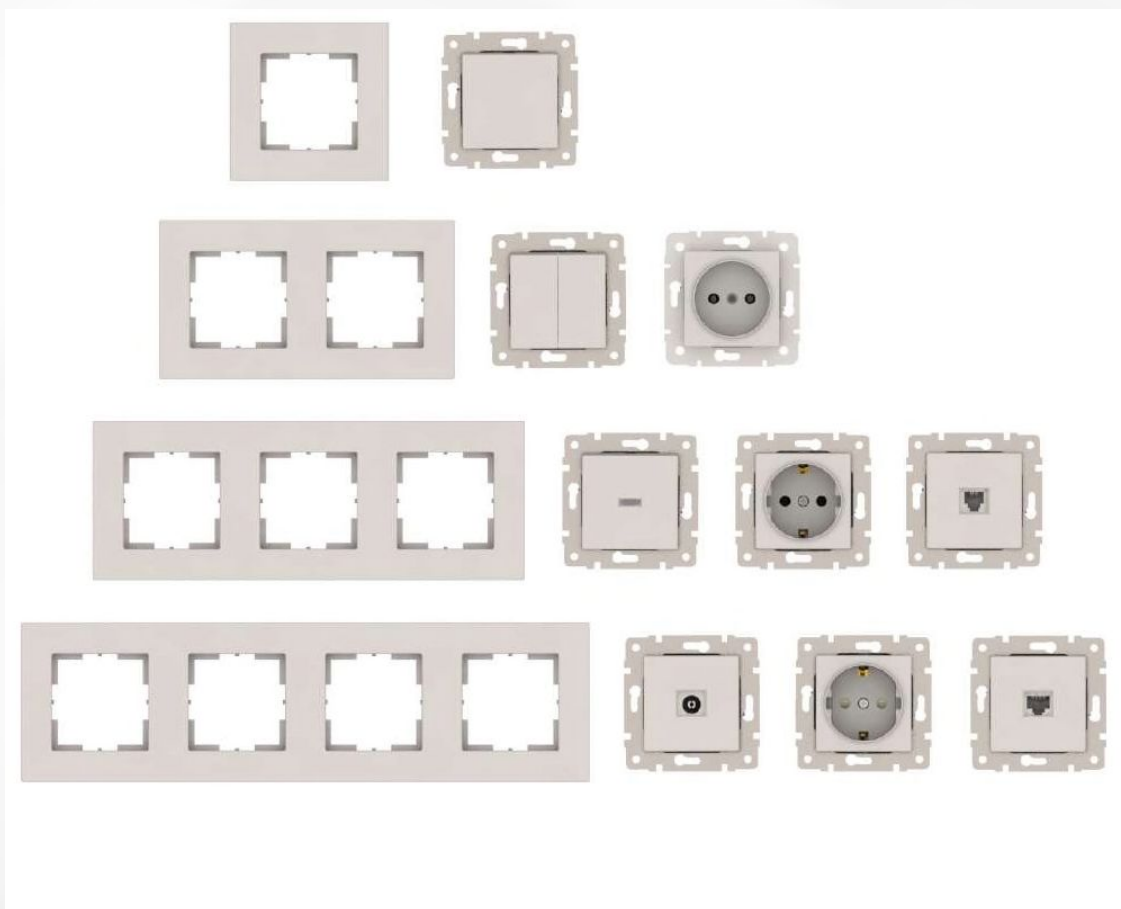


МРФИ 11.17.00.00

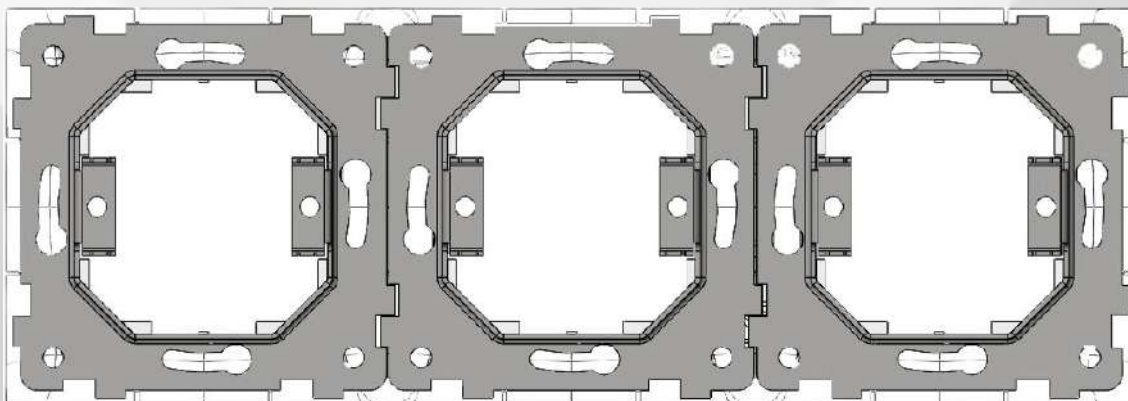
Рамка четырехместная
 Способ монтажа универсальный
 295x82,5x9,5



Рамочная серия электроустановочных изделий скрытой установки «Аксиома»



Специальный профиль способствует быстрому многопостовому монтажу



СКРЫТАЯ УСТАНОВКА

Цвет лицевых деталей: БЕЛЫЙ () / СЛОНОВАЯ КОСТЬ («с/к»)



C110-378 «с/к»
Выключатель
одноклавишный
Номинальный ток - 10А
80,4x80,4x40,2 мм



C110-395
Выключатель
одноклавишный
с подсветкой
Номинальный ток - 10А
80,4x80,4x40,2 мм



C510-379
Выключатель
двухклавишный
Номинальный ток - 10А
80,4x80,4x40,2 мм



C510-397
Выключатель
двухклавишный
с подсветкой
Номинальный ток - 10А
80,4x80,4x40,2 мм



C0510-406
Выключатель
трехклавишный
Номинальный ток - 10А
80,4x80,4x41,3 мм



C610-396 «с/к»
Переключатель
на два направления
одноклавишный
Номинальный ток - 10А
80,4x80,4x40,2 мм



PC16-369 «с/к»
Розетка
одноместная
Номинальный ток - 16А
80,4x80,4x36,3 мм



PC16-370
Розетка
одноместная
с заземляющим контактом
Номинальный ток - 16А
80,4x80,4x46,5 мм



PC16-400
Розетка
одноместная
с заземляющим контактом
и защитной шторкой
Номинальный ток - 16А
80,4x80,4x46,8 мм



PC16-426
Розетка одноместная
с заземляющим контактом
и защитной шторкой
брызгозащищенная IP44
Номинальный ток - 16А
80,4x80,4x49,2 мм



RT1-398 «с/к»
Розетка
телефонная
одноместная
Номинальный ток - до 1А
80,4x80,4x36,9 мм



RTB1-O-399 «с/к»
Розетка
телевизионная оконечная
одноместная
80,4x80,4x37,4 мм



PC16-401M
Розетка
двухместная*
с заземляющим контактом
и защитной шторкой
Номинальный ток - 16А
80,4x151,5x46,8 мм



PC16-371 «с/к»
Розетка
двухместная
Номинальный ток - 16А
80,4x120,6x33,8 мм



PC16-372 «с/к»
Розетка
двухместная
с заземляющим контактом
Номинальный ток - 16А
80,4x120,6x46,3 мм



PC16-401
Розетка
двухместная**
с заземляющим контактом
и защитной шторкой
Номинальный ток - 16А
80,4x120,6x47 мм

* для монтажа в две монтажные коробки с межосевым расстоянием 71 мм

** для монтажа в одну монтажную коробку

СКРЫТАЯ УСТАНОВКА

Цвет лицевых деталей: БЕЛЫЙ () / СЛОНОВАЯ КОСТЬ («с/к»)

Блок комбинированный выпускается в комплекте с монтажной коробкой размером 70x130x26,5 мм.



БКВР-408
Блок комбинированный
Выключатель
одноклавишный +
розетка
Номинальный ток:
- выключателя - 10А
- розетки - 16А
80,4x150,4x42,2 мм



БКВР-409
Блок комбинированный
Выключатель
двухклавишный +
розетка
Номинальный ток:
- выключателя - 10А
- розетки - 16А
80,4x150,4x42,2 мм



БКВР-410 «с/к»
Блок комбинированный
Выключатель
трехклавишный +
розетка
Номинальный ток:
- выключателя - 10А
- розетки - 16А
80,4x150,4x43,3 мм



БКВР-411
Блок комбинированный
Выключатель
одноклавишный +
розетка
с заземляющим
контактом
Номинальный ток:
- выключателя - 10А
- розетки - 16А
80,4x150,4x45,4 мм



БКВР-412 «с/к»
Блок комбинированный
Выключатель
двухклавишный +
розетка
с заземляющим
контактом
Номинальный ток:
- выключателя - 10А
- розетки - 16А
80,4x150,4x45,4 мм



БКВР-413 «с/к»
Блок комбинированный
Выключатель
трехклавишный +
розетка
с заземляющим
контактом
Номинальный ток:
- выключателя - 10А
- розетки - 16А
80,4x150,4x45,4 мм



БКВР-414
Блок комбинированный
Выключатель
одноклавишный +
розетка
с заземляющим
контактом и
защитной шторкой
Номинальный ток:
- выключателя - 10А
- розетки - 16А
80,4x150,4x45,7 мм



БКВР-415
Блок комбинированный
Выключатель
двухклавишный +
розетка
с заземляющим
контактом и
защитной шторкой
Номинальный ток:
- выключателя - 10А
- розетки - 16А
80,4x150,4x45,7 мм



БКВР-416 «с/к»
Блок комбинированный
Выключатель
трехклавишный +
розетка
с заземляющим
контактом и
защитной шторкой
Номинальный ток:
- выключателя - 10А
- розетки - 16А
80,4x150,4x45,7 мм

СКРЫТАЯ УСТАНОВКА

Блок комбинированный выпускается в комплекте с монтажной коробкой размером 70x130x26,5 мм.

Цвет лицевых деталей: БЕЛЫЙ () / СЛОНОВАЯ КОСТЬ («с/к»)



БКВР-417
Блок комбинированный
Выключатель
одноклавишный
с подсветкой +
розетка
Номинальный ток:
- выключателя - 10А
- розетки - 16А
80,4x150,4x42,2 мм



БКВР-418
Блок комбинированный
Выключатель
двухклавишный
с подсветкой +
розетка
Номинальный ток:
- выключателя - 10А
- розетки - 16А
80,4x150,4x42,2 мм



БКВР-420
Блок комбинированный
Выключатель
одноклавишный
с подсветкой +
розетка
с заземляющим
контактом
Номинальный ток:
- выключателя - 10А
- розетки - 16А
80,4x150,4x45,4 мм



БКВР-421 «с/к»
Блок комбинированный
Выключатель
двухклавишный
с подсветкой +
розетка
с заземляющим
контактом
Номинальный ток:
- выключателя - 10А
- розетки - 16А
80,4x150,4x45,4 мм



БКВР-423 «с/к»
Блок комбинированный
Выключатель
одноклавишный
с подсветкой +
розетка
с заземляющим
контактом и
защитной шторкой
Номинальный ток:
- выключателя - 10А
- розетки - 16А
80,4x150,4x45,7 мм



БКВР-424 «с/к»
Блок комбинированный
Выключатель
двухклавишный
с подсветкой +
розетка
с заземляющим
контактом и
защитной шторкой
Номинальный ток:
- выключателя - 10А
- розетки - 16А
80,4x150,4x45,7 мм

ОТКРЫТАЯ УСТАНОВКА

Цвет лицевых деталей: БЕЛЫЙ () / СЛОНОВАЯ КОСТЬ («с/к»)

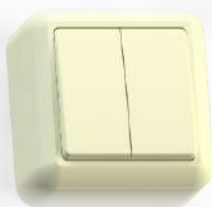
Все изделия серии комплектуются
монтажной пластиной.



A110-377
Выключатель
одноклавишный
Номинальный ток - 10А
62x62x35,4 мм



A110-386 «с/к»
Выключатель
одноклавишный
с подсветкой
Номинальный ток - 10А
62x62x35,4 мм



A510-380 «с/к»
Выключатель
двухклавишный
Номинальный ток - 10А
62x62x35,4 мм



A510-387 «с/к»
Выключатель
двухклавишный
с подсветкой
Номинальный ток - 10А
62x62x35,4 мм



A610-385 «с/к»
Переключатель
на два направления
одноклавишный
Номинальный ток - 10А
62x62x35,4 мм



PA10-375
Розетка
одноместная
Номинальный ток - 10А
62x62x29 мм



PA16-376
Розетка
одноместная
с заземляющим контактом
Номинальный ток - 16А
62x62x41,3 мм



PT5-7 «с/к»
Розетка
телефонная
Номинальный ток - до 1А
62x62x31,5 мм



PTA-Э «с/к»
Розетка
телевизионная
62x62x31,5 мм



PA10-373
Розетка
двухместная
Номинальный ток - 10А
62x105x31,1 мм



PA16-374 «с/к»
Розетка
двухместная
с заземляющим контактом
Номинальный ток - 16А
62x105x42,5 мм



PA16-402
Розетка
четырёхместная
Номинальный ток - 16А
62x224x28,4 мм



PA16-403
Розетка
четырёхместная
с заземляющим контактом
и защитной шторкой
Номинальный ток - 16А
62x224x41,2 мм

ОТКРЫТАЯ УСТАНОВКА

Все изделия серии комплектуются
монтажной пластиной.

Цвет лицевых деталей: БЕЛЫЙ () / СЛОНОВАЯ КОСТЬ («с/к»)



БКВР-427 «с/к»
Блок комбинированный
Выключатель
одноклавишный +
розетка
Ном. ток выключателя - 10А
Ном. ток розетки - 16А
62x116x35,9 мм



БКВР-430 «с/к»
Блок комбинированный
Выключатель
одноклавишный
с подсветкой +
розетка
Ном. ток выключателя - 10А
Ном. ток розетки - 16А
62x116x35,9 мм



БКВР-404
Блок комбинированный
Выключатель
двухклавишный +
розетка
Ном. ток выключателя - 10А
Ном. ток розетки - 16А
62x116x35,9 мм



БКВР-431 «с/к»
Блок комбинированный
Выключатель
двухклавишный
с подсветкой +
розетка
Ном. ток выключателя - 10А
Ном. ток розетки - 16А
62x116x35,9 мм



БКВР-405
Блок комбинированный
Выключатель
одноклавишный +
розетка
с заземляющим контактом
Ном. ток выключателя - 10А
Ном. ток розетки - 16А
62x116x44,6 мм



БКВР-432 «с/к»
Блок комбинированный
Выключатель
одноклавишный
с подсветкой +
розетка
с заземляющим контактом
Ном. ток выключателя - 10А
Ном. ток розетки - 16А
62x116x44,6 мм



БКВР-428
Блок комбинированный
Выключатель
двухклавишный +
розетка
с заземляющим контактом
Ном. ток выключателя - 10А
Ном. ток розетки - 16А
62x116x44,6 мм



БКВР-433
Блок комбинированный
Выключатель
двухклавишный
с подсветкой +
розетка
с заземляющим контактом
Ном. ток выключателя - 10А
Ном. ток розетки - 16А
62x116x44,6 мм

Валентина

Серия электроустановочных изделий
скрытой и открытой установки.

ВАЛЕНТИНА - проверенный временем
привлекательный дизайн с округлыми
формами и плавными линиями.

СКРЫТАЯ УСТАНОВКА

Цвет лицевых деталей: БЕЛЫЙ () / БЕЛЫЙ с ободком "под золото" («з»)



C16-040 «з»
Выключатель
одноклавишный
Номинальный ток - 6А
80x80x46 мм



C16-068 «з»
Выключатель
одноклавишный
с подсветкой
Номинальный ток - 6А
80x80x46 мм



C56-034
Выключатель
двухклавишный
Номинальный ток - 6А
80x80x40 мм



C56-175
Выключатель
двухклавишный
с подсветкой
Номинальный ток - 6А
80x80x46 мм



PC10-153
Розетка
одноместная
Номинальный ток - 10А
80x80x41 мм



PC16-635 «з»
Розетка
одноместная
с заземляющим контактом
Номинальный ток - 16А
80x80x49 мм



PC16-328 «з»
Розетка
одноместная
с заземляющим контактом
и защитной шторкой
Номинальный ток - 16А
80x80x49 мм



PC10-393 «з»
Розетка
двухместная
Номинальный ток - 10А
81x120x45 мм



PC16-830
Розетка
двухместная
с заземляющим контактом
Номинальный ток - 16А
81x120x50 мм



PC16-325
Розетка
двухместная
с заземляющим контактом
и защитной шторкой
Номинальный ток - 16А
81x120x51,5 мм

ОТКРЫТАЯ УСТАНОВКА



A16-038 «з»
Выключатель
одноклавишный
Номинальный ток - 6А
68x68x37 мм



A16-054 «з»
Выключатель
одноклавишный
с подсветкой
Номинальный ток - 6А
68x68x37 мм



A56-025
Выключатель
двухклавишный
Номинальный ток - 6А
68x68x37 мм



A56-176
Выключатель
двухклавишный
с подсветкой
Номинальный ток - 6А
68x68x37 мм



PA10-266 «з»
Розетка
одноместная
Номинальный ток - 10А
68x68x29 мм



PA16-638 «з»
Розетка
одноместная
с заземляющим контактом
Номинальный ток - 16А
68x68x40 мм



PA16-315 «з»
Розетка
одноместная
с заземляющим контактом
и защитной шторкой
Номинальный ток - 16А
68x68x41,6 мм



PA10-382
Розетка
двухместная
Номинальный ток - 10А
64x106x30 мм



PA16-826
Розетка
двухместная
с заземляющим контактом
Номинальный ток - 16А
64x106x43 мм



PK1-B
Подкладка крепежная
(для монтажа одноместных
изделий открытой установки)
78x78x10 мм



PK2-B
Подкладка крепежная
(для монтажа двухместных
изделий открытой установки)
74x116x10 мм

ISO-9001

КУНЦЕВО
КЭ
ЭЛЕКТРО

СКРЫТАЯ УСТАНОВКА

Блок комбинированный выпускается в комплекте с монтажной коробкой размером 70x130x26,5 мм.

Цвет лицевых деталей: БЕЛЫЙ () / БЕЛЫЙ с ободком “под золото” («з»)



БКВР-037
Блок комбинированный
Выключатель
одноклавишный +
розетка
Номинальный ток - 10А
82x152x41 мм



БКВР-038
Блок комбинированный
Выключатель
двухклавишный +
розетка
Номинальный ток - 10А
82x152x41 мм



БКВР-039 «з»
Блок комбинированный
Выключатель
трехклавишный +
розетка
Номинальный ток - 10А
82x152x41 мм



БКВР-031
Блок комбинированный
Выключатель
одноклавишный +
розетка
с заземляющим
контактом
Номинальный ток - 10А
82x152x46 мм



БКВР-032 «з»
Блок комбинированный
Выключатель
двухклавишный +
розетка
с заземляющим
контактом
Номинальный ток - 10А
82x152x46 мм



БКВР-033 «з»
Блок комбинированный
Выключатель
трехклавишный +
розетка
с заземляющим
контактом
Номинальный ток - 10А
82x152x46 мм



БКВР-034
Блок комбинированный
Выключатель
одноклавишный +
розетка
с заземляющим
контактом и
защитной шторкой
Номинальный ток - 10А
82x152x48 мм



БКВР-035
Блок комбинированный
Выключатель
двухклавишный +
розетка
с заземляющим
контактом и
защитной шторкой
Номинальный ток - 10А
82x152x48 мм



БКВР-036 «з»
Блок комбинированный
Выключатель
трехклавишный +
розетка
с заземляющим
контактом и
защитной шторкой
Номинальный ток - 10А
82x152x48 мм

СКРЫТАЯ УСТАНОВКА

Цвет лицевых деталей: БЕЛЫЙ () / БЕЛЫЙ с ободком “под золото” («з»)

Блок комбинированный выпускается в комплекте с монтажной коробкой размером 70x130x26,5 мм.



БКВР-214 «з»
Блок комбинированный
Выключатель одноклавишный с подсветкой + розетка
Номинальный ток - 10А
82x152x41 мм



БКВР-213
Блок комбинированный
Выключатель двухклавишный с подсветкой + розетка
Номинальный ток - 10А
82x152x41 мм



БКВР-212
Блок комбинированный
Выключатель трехклавишный с подсветкой + розетка
Номинальный ток - 10А
82x152x41 мм



БКВР-056 «з»
Блок комбинированный
Выключатель одноклавишный, с подсветкой + розетка с заземляющим контактом
Номинальный ток - 10А
82x152x46 мм



БКВР-055 «з»
Блок комбинированный
Выключатель двухклавишный с подсветкой + розетка с заземляющим контактом
Номинальный ток - 10А
82x152x46 мм



БКВР-054
Блок комбинированный
Выключатель трехклавишный с подсветкой + розетка с заземляющим контактом
Номинальный ток - 10А
82x152x46 мм



БКВР-211 «з»
Блок комбинированный
Выключатель одноклавишный с подсветкой + розетка с заземляющим контактом и защитной шторкой
Номинальный ток - 10А
82x152x48 мм



БКВР-210
Блок комбинированный
Выключатель двухклавишный с подсветкой + розетка с заземляющим контактом и защитной шторкой
Номинальный ток - 10А
82x152x48 мм



БКВР-209
Блок комбинированный
Выключатель трехклавишный с подсветкой + розетка с заземляющим контактом и защитной шторкой
Номинальный ток - 10А
82x152x48 мм

Ip44 брызгозащищенное исполнение

Серия электроустановочных изделий открытой установки в брызгозащищенном исполнении Ip44.

Отлично подходят для установки в помещениях с повышенной влажностью (вынные комнаты, подвалы, веранды).

ОТКРЫТАЯ УСТАНОВКА

Цвет лицевых деталей: БЕЛЫЙ



A110-015
Выключатель
одноклавишный
брызгозащищенный IP44
Номинальный ток - 10А
99x66x48,5 мм



A510-235
Выключатель
двухклавишный
брызгозащищенный IP44
Номинальный ток - 10А
99x66x48,5 мм



A610-326
Переключатель
на два направления
одноклавишный
брызгозащищенный IP44
Номинальный ток - 10А
99x66x48,5 мм



PA16-660
Розетка
одноместная
с заземляющим контактом
брызгозащищенная IP44
Номинальный ток - 16А
99x66x52 мм



PA16-759
Розетка
двухместная
с заземляющим контактом
брызгозащищенная IP44
Номинальный ток - 16А
99x150x52 мм



KOA-002
Коробка ответвительная
с контактной группой
брызгозащищенная Ip44
Номинальное напряжение -
не более 440 В
Кол-во вводов в корпус - 4
Кол-во контактных групп - 2
Кол-во присоединяемых проводников
на контактную группу - 8
60x60x42 мм
(вид со снятой крышкой)



KOA-001
Коробка ответвительная
с контактной группой
брызгозащищенная Ip44
Номинальное напряжение -
не более 440 В
Кол-во вводов в корпус - 4
Кол-во контактных групп - 4
Кол-во присоединяемых проводников
на контактную группу - 6
78x78x42 мм
(вид со снятой крышкой)



KOA-003
Коробка ответвительная
с контактной группой
брызгозащищенная Ip44
Номинальное напряжение -
не более 440 В
Кол-во вводов в корпус - 8
Кол-во контактных групп - 4
Кол-во присоединяемых
проводников
на контактную группу - 8
90x90x42 мм
(вид со снятой крышкой)



KOA-002-БК
Коробка ответвительная
без контактной группы
брызгозащищенная Ip44
Кол-во вводов в корпус - 4
60x60x42 мм



KOA-001-БК
Коробка ответвительная
без контактной группы
брызгозащищенная Ip44
Кол-во вводов в корпус - 4
78x78x42 мм



KOA-003-БК
Коробка ответвительная
без контактной группы
брызгозащищенная Ip44
Кол-во вводов в корпус - 8
90x90x42 мм

Розетки трехместные

Компактные трехместные розетки выполнены в форме усеченного треугольника.

Монтаж розеток скрытой установки осуществляется в круглую монтажную коробку диаметром 66 мм. Для открытой установки дополнительно выпускается крепежная подкладка.

СКРЫТАЯ УСТАНОВКА

Цвет лицевых деталей: БЕЛЫЙ



PC10-394

Розетка
трехместная
Номинальный ток - 10А
95x102x40 мм



PC10/16-835

Розетка
трехместная
с заземляющим контактом
Номинальный ток - 16А
95x102x48 мм



PC10/16-503

Розетка
трехместная
с заземляющим контактом
и защитной шторкой
Номинальный ток - 16А
95x102x48 мм

ОТКРЫТАЯ УСТАНОВКА



PA10-387

Розетка
трехместная
Номинальный ток - 10А
95x102x31,5 мм



PA16-833

Розетка
трехместная
с заземляющим контактом
Номинальный ток - 16А
95x102x43,5 мм



ПК3

Подкладка крепежная
(для монтажа трехместных
розеток открытой установки)
102x108x10 мм

Механизм выключателей*

Долговечность механизма

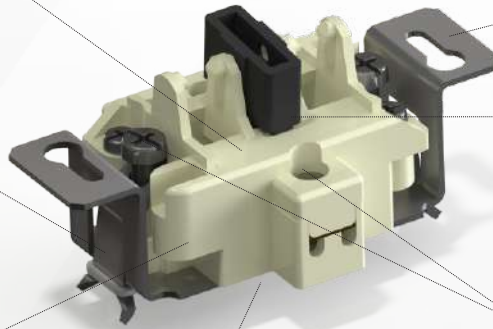
Надежный механизм выключателей позволяет выдерживать 40 000 и более циклов включения/выключения.

Удобство монтажа

Крепящие зажимы с возвратом в исходное положение.

Безопасное подключение и эксплуатация

Прямой контакт с токоведущими частями исключен благодаря закрытому механизму из негорючих материалов.



Универсальность

Выключатели устанавливаются в монтажные коробки диаметром от 60 мм и выше.

Надежная установка

Изолированный от токоведущих частей изделия нержавеющей металлический суппорт с регулируемыми гнездами под крепежные винты для установки.

Надежная фиксация клавиш

Клавиши надежно фиксируются в коромысле из негорючего материала.

Удобство монтажа

Винты имеют комбинированный шлиц подходящий как для прямого жала отвертки, так и для крестообразного.

Механизм односторонних розеток*

Надежная фиксация вилок

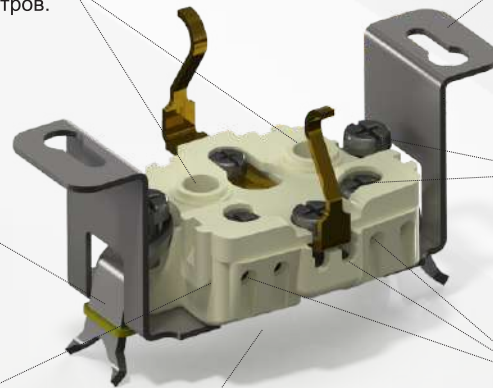
Новый пружинный контакт удерживает вилки со штырями любых стандартных диаметров.

Удобство монтажа

Крепящие зажимы с возвратом в исходное положение.

Безопасное подключение и эксплуатация

Прямой контакт с токоведущими частями исключен благодаря закрытому основанию из негорючих материалов.



Универсальность

Розетка устанавливается в монтажную коробку диаметром от 60 мм и выше.

Надежная установка

Изолированный от токоведущих частей изделия нержавеющей металлический суппорт с регулируемыми гнездами под крепежные винты для установки.

Удобство монтажа

Винты имеют комбинированный шлиц подходящий как для прямого жала отвертки, так и для крестообразного.

Удобство монтажа

Клеммные зажимы силовых и заземляющих проводников выведены на одну сторону - кабель не расплетается и удобно укладывается.

Механизм двухсторонних розеток*

Надежная фиксация вилок

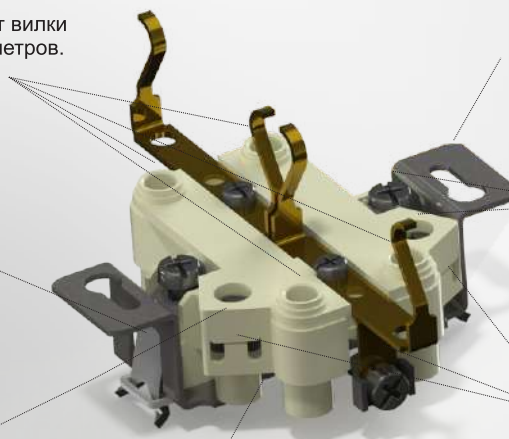
Новый пружинный контакт удерживает вилки со штырями любых стандартных диаметров.

Удобство монтажа

Крепящие зажимы с возвратом в исходное положение.

Безопасное подключение и эксплуатация

Прямой контакт с токоведущими частями исключен благодаря закрытому основанию из негорючих материалов.



Универсальность

Розетка устанавливается в монтажную коробку диаметром от 60 мм и выше.

Надежная установка

Изолированный от токоведущих частей изделия нержавеющей металлический суппорт с регулируемыми гнездами под крепежные винты для установки.

Удобство монтажа

Винты имеют комбинированный шлиц подходящий как для прямого жала отвертки, так и для крестообразного.

Удобство монтажа

Клеммные зажимы силовых и заземляющих проводников выведены на одну сторону - кабель не расплетается и удобно укладывается.



ООО «Кунцево-Электро»

РФ 121351 г. Москва
ул. Молодогвардейская, д. 52

ОТДЕЛ СБЫТА:

Тел. +7 (499) 141-54-54

Тел. +7 (499) 149-05-46

Тел. +7 (910) 406-37-12

E-mail: sbyt@k-electro.ru

www.k-electro.ru