

Утвержден
ISS.AIO-St.80-ЛУ

ОКПД2 28.99.39

Программно-аппаратный комплекс «IS-Monitoring»



Модуль вывода аналоговых сигналов универсальный
ISS.AIO-St.80
v1.1

РУКОВОДСТВО ПО ЭКСПЛУАТАЦИИ
ISS.AIO-St.80 РЭ
Редакция 1.0

Листов 19

г. Екатеринбург
2019

Содержание

1	Описание и работа	4
1.1	Описание и работа модуля.....	4
1.1.1	Назначение модуля.....	4
1.1.2	Технические характеристики модуля.....	6
1.1.3	Состав модуля.....	7
1.1.4	Комплект поставки модуля	8
1.1.5	Устройство и работа модуля	8
1.1.6	Маркировка и пломбирование	10
1.1.7	Упаковка.....	10
2	Использование модуля по назначению	11
2.1	Эксплуатационные ограничения.....	11
2.2	Подготовка изделия к использованию	11
2.2.1	Меры безопасности	11
2.2.2	Объем и последовательность внешнего осмотра изделия.....	11
2.2.3	Указания по конфигурированию, монтажу, включению и опробованию изделия ...	11
2.3	Использование модуля в рабочем режиме	14
2	Техническое обслуживание	15
3	Транспортирование и хранение.....	15
4	Гарантии изготовителя.....	15
	Приложение А.....	17
	Приложение Б	18

Настоящее руководство по эксплуатации (далее по тексту – «РЭ») предназначено для ознакомления обслуживающего персонала с техническими характеристиками, правилами эксплуатации и принципами работы модуля вывода аналоговых сигналов универсального ISS.AIO-St.80 серии «Standard» (далее по тексту – «модуль»).

К работе с модулем допускаются лица, изучившие настоящее РЭ и прошедшие местный инструктаж по безопасности труда. Модуль может обслуживать лицо, имеющее квалификационную группу по электробезопасности не ниже 3.

Настоящее РЭ распространяется на модули ISS.AIO-St.80 серии Standard.

1 Описание и работа

1.1 Описание и работа модуля

1.1.1 Назначение модуля

Модуль предназначен для построения систем автоматизированного управления инженерными системами, технологическими процессами и оборудованием в энергетике, на транспорте, в различных областях промышленности, жилищно-коммунального и сельского хозяйства путем подачи управляющего сигнала на исполнительные устройства по команде от системы управления.

Модуль используется в качестве промежуточного звена между программируемыми логическими контроллерами или SCADA-системой с одной стороны и исполнительными устройствами с другой стороны. Модуль осуществляет выдачу управляющего сигнала на исполнительные устройства с аналоговым управлением сигналом по напряжению 0...10В либо по току 4...20мА по команде, полученной по сети RS-485.

Модуль выпускается согласно ТУ 28.99.39–012–82096604–2017.

На рисунке 1 показан внешний вид модуля. На рисунке 2 показаны виды модуля сверху, снизу, спереди, слева и справа соответственно с указанием габаритных размеров.

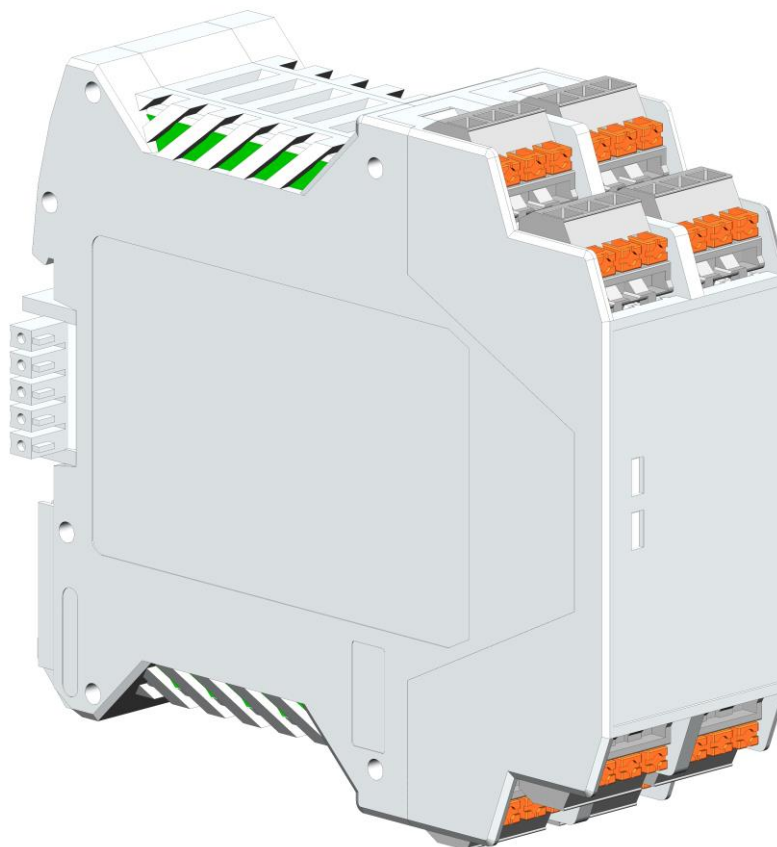


Рисунок 1 – Внешний вид модуля

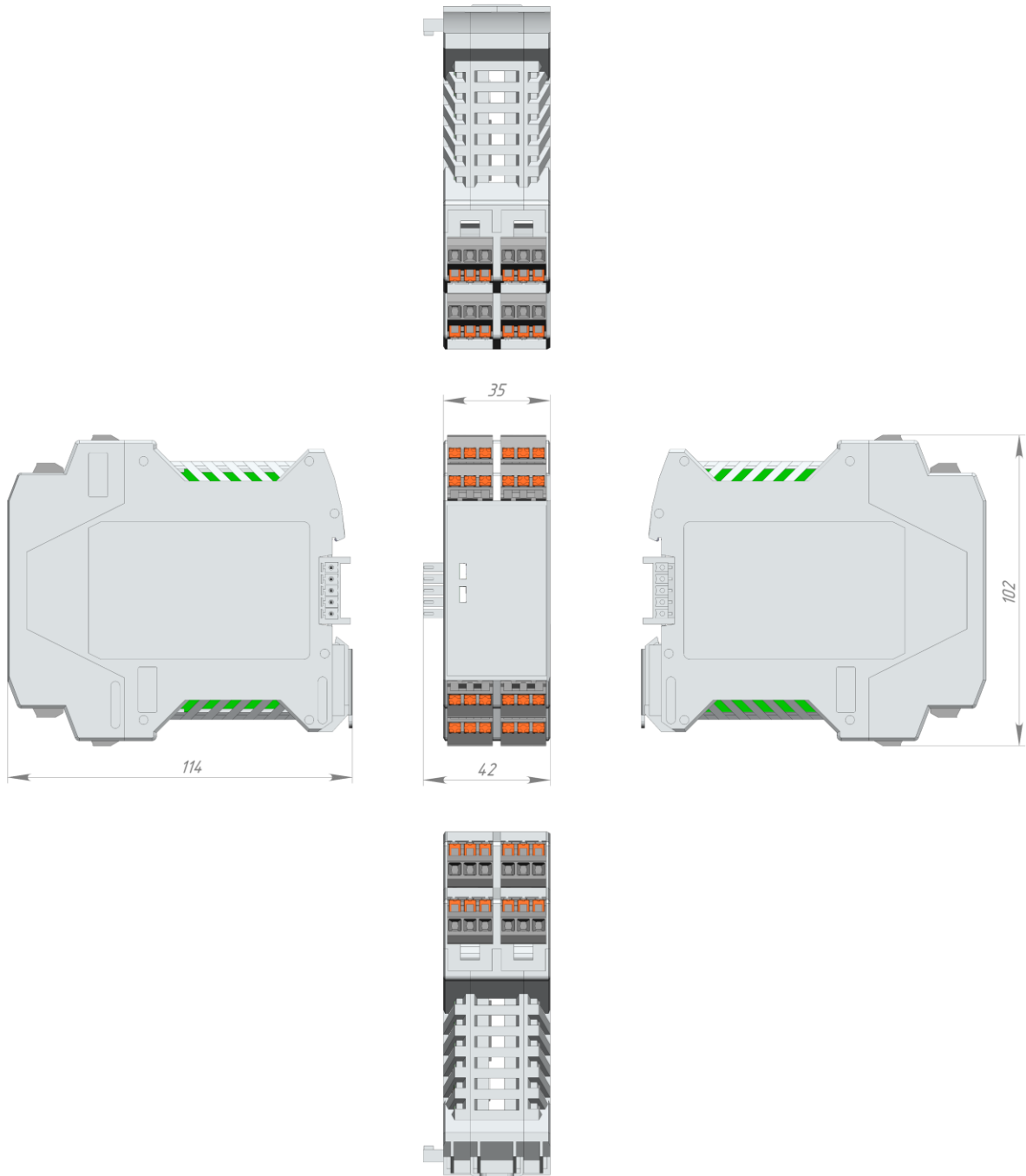


Рисунок 2 – Виды модуля сверху, снизу, спереди, слева и справа

1.1.2 Технические характеристики модуля

Технические характеристики модуля приведены в таблице 1.

Таблица 1

Наименование параметра	Значение
Номинальное напряжение питания постоянного тока, В	24
Рабочий диапазон напряжения питания постоянного тока, В	от 10 до 30
Потребляемая мощность без нагрузки на выходе, Вт, не более,	1
Диапазон рабочих температур, °С	от 0 до +55
Диапазон рабочих температур модулей специальной серии, °С	от минус 40 до +55
Диапазон температур хранения и транспортирования, °С	от минус 50 до +55
Максимально допустимая относительная влажность окружающего воздуха, %, при температуре 25 °С (без конденсации влаги)	95
Режим работы	непрерывный
Охлаждение	естественное
Время наработки на отказ, ч, не менее	150 000
Средний срок службы, лет, не менее	20
Вид климатического исполнения по ГОСТ 15150	О4
Степень защиты по ГОСТ 14254	IP20
Способ крепления	На DIN-рейку
Габаритные размеры ВхШхД, мм	102x35x114
Масса нетто/брутто, кг, не более	0,2/0,3
Наличие встроенного предохранителя (самовосстанавливающегося)	есть
Сечение подключаемых проводов, кв.мм, не более	1,5
Группа исполнения по устойчивости к воздействию температуры и влажности окружающего воздуха по ГОСТ Р 52931	В4
Группа исполнения по устойчивости к воздействию атмосферного давления по ГОСТ Р 52931	Р1
Группа исполнения по устойчивости к воздействию синусоидальных вибраций по ГОСТ Р 52931	У2
Прочность к многократным ударам (при длительности ударного импульса 11 мс и пиковом значении ускорения 150 м/с ²)	обеспечивается
Класс устойчивости материала корпуса к воспламенению по ГОСТ 28779	FV1
Класс изделий по способу защиты от поражения электрическим током в соответствии с ГОСТ 12.2.007.0	III
Сопротивление изоляции, МОм, не менее, при испытательном напряжении 500В в нормальных климатических условиях	20
Тип интерфейса обмена данными	RS-485
Поддерживаемые протоколы	ModBus RTU
Диапазон скоростей обмена по RS-485, бит/с	от 9600 до 115200
Идентификационное наименование ПО	Metrology ISS.AIO
Цифровой идентификатор (по алгоритму MD5)	

Окончание таблицы 1

Наименование параметра		Значение
Количество выходов		8
Тип выходного сигнала		напряжение / ток
Диапазон	по напряжению (с нагрузкой не более 2 мА), В	0...+10В, шаг 1 мВ
	по току, мА	от 4 до 20
Разрядность ЦАП, бит		16
Сопротивление нагрузки, подключаемой к выходу, Ом, не менее		5000
Задержка обновления сигнала на выходе после записи нового значения по шине RS-485, мс, не более		1
Время установления, мкс	Напряжение, (на активную нагрузку)	100
	Напряжение, (на емкостную нагрузку 1мкФ)	550
	Ток, (на индуктивную нагрузку 1мГн)	300
	Ток, (на индуктивную нагрузку 10мГн)	550
Точность, % от полного диапазона		±0,05
Напряжение питания выхода по току, В		от 12 до 24
Гальваническая развязка		групповая
Электрическая прочность изоляции (выход/система), В		1000

Модуль должен эксплуатироваться при следующих условиях:

- закрытые взрывобезопасные помещения или шкафы электрооборудования без агрессивных паров и газов;
- температура окружающего воздуха от 0 до плюс 55 °С;
- верхний предел относительной влажности воздуха: 95 % при плюс 35 °С;
- атмосферное давление от 84 до 106,7 кПа;
- высота над уровнем моря не более 2000 м;
- допустимая степень загрязнения 1 (несущественные загрязнения или наличие только сухих непроводящих загрязнений).

1.1.3 Состав модуля

Модуль поставляется в виде моноблочного изделия без комплекта ЗИП. На рисунке 3 приведена расшифровка артикула модуля.

ISS	XXX	–	XXX	.	XXX	.	XXX
	Тип		Серия		Кол-во и тип Ю		Сигнал/назначение
AI0	Аналоговый	St	Standard	80	8 выходов		Универсальный

Рисунок 3 – Расшифровка артикула модуля

На лицевой панели модуля размещены светодиодные индикаторы его работы. В передней части верхней и нижней сторон размещены пружинные клеммы для

подключения аналоговых датчиков. Проходной разъем, расположенный на боковых сторонах ближе к задней стенке, служит для подключения модуля к питанию, к сети RS-485, а также для подачи сигнала ввода модуля в режим конфигурирования.

1.1.4 Комплект поставки модуля

Комплект поставки модуля показан в таблице 2

Таблица 2

Наименование	Кол-во, шт.	Примечание
Модуль вывода аналоговых сигналов универсальный ISS.AIO-St.80	1	В пакете Zip-Lock
Разъем печатной платы MSTBT 2,5 HC/ 3-ST	8	В одном пакете Zip-Lock
Шинный соединитель на DIN-рейку ME 17,5 TBUS 1,5/ 5-ST-3,81 KM	1	
Паспорт, гарантийный талон	1	
Руководство по эксплуатации (возможна поставка в электронном виде)	1	
Упаковка (картонная коробка 115x99x57 с ложементом)	1	

1.1.5 Устройство и работа модуля

Модуль представляет собой вычислительное устройство, снабженное аналоговыми выходами и имеющее интерфейс для обмена информацией с устройством верхнего уровня.

Модуль выполняет функции вывода аналоговых токовых сигналов в диапазоне от 4 до 20мА либо вывода аналоговых сигналов по напряжению в диапазоне от 0 до 10В и предназначен для подачи управляющего сигнала на исполнительные устройства с аналоговым управлением сигналом по напряжению 0...10В либо по току 4...20мА, подключенные к выходам модуля.

Модуль имеет внутреннюю шину и работает в сети RS-485 по протоколу MODBUS-RTU.

На передней панели модуля размещены светодиодные индикаторы работы. Назначение и режимы индикаторов приведены в таблице 3.

Таблица 3 Назначение и режимы работы индикаторов

Индикатор	Назначение	Режим
WRK	Контроль состояния модуля	Горит зеленым цветом: Модуль в рабочем состоянии
		Часто мигает зеленым цветом: Модуль в режиме конфигурирования
		Горит красным цветом: Возникла ошибка в функционале модуля.
RS-485	Контроль обмена данными по порту RS-485	Мигает желтым цветом: Идет обмен данными

Модуль имеет следующие особенности:

- Программируемый тип выходного сигнала. Задается при настройке модуля для каждого канала в отдельности. Возможные варианты выходных сигналов:
 - 0-10В;
 - 4-20мА.
- Регулируемая скорость изменения сигнала.
- Возможность считывать из соответствующих регистров значение выходного сигнала по току или по напряжению.
- Возможность установки заданного значения сигнала на выходе при включении модуля.

Расположение клемм модуля показано на рисунке 4. Назначение клемм модуля показано в таблице 4.

Таблица 4 Назначение клемм модуля ISS.AIO-St.80

Маркировка		Назначение
Внутренняя шина	CFG	При замыкании клеммы на GND линии питания модуль переключается в режим конфигурирования
	+U (24В)	Линия питания +24В
	B (RS-485)	Интерфейс RS-485, провод В
	A (RS-485)	Интерфейс RS-485, провод А
	GND	Общая точка линии питания
АО1... АО8	U	Клемма вывода аналогового сигнала по напряжению
	С	Общая клемма канала вывода
	I	Клемма вывода аналогового сигнала по току

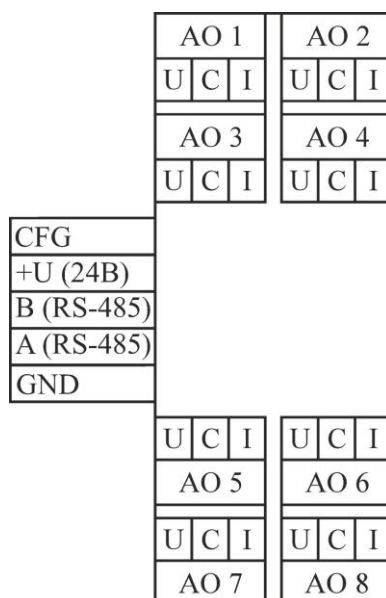


Рисунок 4 Расположение клемм модуля

Способ подключения к модулю исполнительных механизмов с сигналом по напряжению показан на рисунке 5. Способ подключения к модулю исполнительных механизмов с сигналом по току показан на рисунке 6

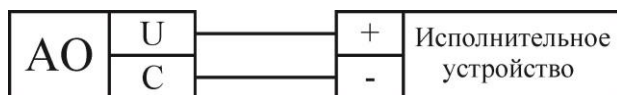


Рисунок 5 Подключение к модулю исполнительных механизмов с сигналом по напряжению.

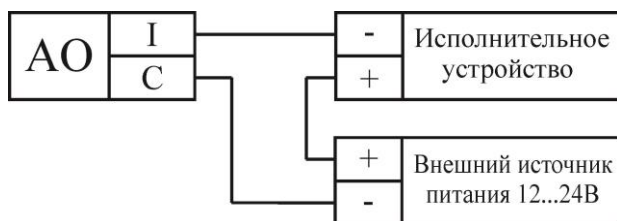


Рисунок 6 Подключение к модулю исполнительных механизмов с сигналом по току.

1.1.6 Маркировка и пломбирование

Маркировка модуля включает в себя логотип предприятия-изготовителя, который наносится на лицевую сторону и технические характеристики, которые наносятся на боковые стороны.

Маркировка модуля (в части технических характеристик) содержит:

- наименование изготовителя;
- обозначение или наименование модуля;
- знак утверждения типа средства измерения;
- месяц и год выпуска;
- версию аппаратного обеспечения;
- заводской номер модуля
- назначение контактов разъема питания и интерфейса RS-485.

Модуль маркируется путем нанесения наклеек с текстом маркировки на боковые стороны.

1.1.7 Упаковка

Модуль упаковывается в картонную коробку, изготовленную в соответствии с конструкторской документацией на упаковку.

2 Использование модуля по назначению

2.1 Эксплуатационные ограничения

Эксплуатация модуля в условиях, отличающихся от указанных в п.1.1.2 настоящего РЭ, может привести к сокращению срока службы модуля или выходу его из строя.

Превышение допустимой величины питающего напряжения может привести к выходу модуля из строя.

Длительная эксплуатация либо хранение модуля при температурах, близких к граничным рабочим температурам, могут привести к уменьшению срока службы батареи, питающей встроенные часы реального времени.

2.2 Подготовка изделия к использованию

2.2.1 Меры безопасности

По способу защиты человека от поражения электрическим током модуль относится к классу III по ГОСТ 12.2.007.0.

При эксплуатации и техническом обслуживании необходимо соблюдать требования ГОСТ 12.3.019, «Правил эксплуатации электроустановок потребителей» и «Правил охраны труда при эксплуатации электроустановок потребителей».

Любые подключения к модулю и работы по его техническому обслуживанию производятся только при отключенном питании модуля и подключенных к нему исполнительных механизмов.

Не допускается попадание влаги или инородных предметов внутрь корпуса модуля, а также расположение модуля вблизи источников теплового излучения.

Подключение, регулировка и техническое обслуживание модуля должны производиться только квалифицированными специалистами, имеющими профессиональную подготовку, соответствующую характеру работ, прошедшими инструктаж по технике безопасности при работе с электроустановками напряжением до 1000 В, а также изучившими настоящее РЭ.

2.2.2 Объем и последовательность внешнего осмотра изделия

При внешнем осмотре модуля необходимо обратить внимание на целостность корпуса (отсутствие трещин, сколов), наличие маркировки и целостность пломб, а также на визуальную исправность разъемов и клемм.

2.2.3 Указания по конфигурированию, монтажу, включению и опробованию изделия

Извлечь модуль из упаковки, произвести внешний осмотр. В случае длительного нахождения модуля в условиях отрицательных температур необходимо выдержать его при комнатной температуре в течение 2 часов.

Все модули выпускаются изготовителем с установленным адресом 0xCA (202 в десятичном виде), но в поскольку сети RS-485 каждый модуль должен иметь уникальный адрес, перед использованием модулей необходимо выполнить их конфигурацию.

Для выполнения конфигурации следует подключить модуль к USB порту компьютера через преобразователь интерфейса USB \leftrightarrow RS-485 (не входит в комплект поставки) и подать на модуль питание в соответствии со схемой на рисунке 7, после чего запустить на компьютере программу конфигурирования IS-EqConfig. Перед первым запуском программы конфигурирования необходимо подготовить её к работе в соответствии с п.2.2.4.



Рисунок 7 – Подключение модуля к компьютеру для конфигурации.

Программа конфигурирования IS-EqConfig представляет собой программный интерфейс пользователя, позволяющий настраивать периметры модуля в удобном для пользователя виде. Программа IS-EqConfig ведет обмен данными с модулем по протоколу Modbus RTU.

Настройка параметров возможна и непосредственно по протоколу Modbus RTU, сторонними программами, обеспечивающими обмен данными по этому протоколу.

Перечень настраиваемых параметров соответствует перечисленным в приложениях А-Б. Регистры, относящиеся к настройке передачи данных модуля, доступны для записи только в режиме конфигурации.

Перед установкой модуля следует подготовить для него место на DIN-рейке, вывести к этому месту все провода и кабели, подключаемые к модулю. Установить на DIN-рейку разъем внутренней шины, как показано на виде 1 рисунка 8, затем установить модуль на DIN-рейку, как показано на виде 2 рисунка 8 и прижать к ней до щелчка, свидетельствующего о фиксации защелки. В случае необходимости демонтажа модуля с DIN-рейки необходимо вставить в проушину защелки острие отвертки, отжать защелку вверх и отвести модуль от DIN-рейки в соответствии видом 3 рисунка 8.

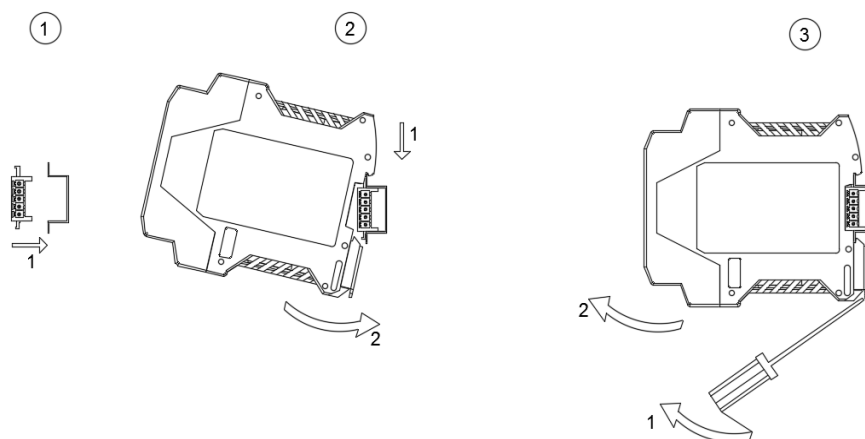


Рисунок 8 – Монтаж модуля на DIN-рейку и снятие модуля с неё.

Выполнить монтаж внешних цепей, диапазон сечений проводов от 0,75 до 1,5 мм². Подключить исполнительные устройства к соответствующим выходам согласно проекту (электрической схеме). Подать питание. По состоянию светодиодных индикаторов убедиться, что на модуль поступает питание (индикатор WRK горит зеленым цветом).

2.2.4 Указания по подготовке к работе программы IS-EqConfig

Программа поставляется в виде архива и не требует инсталляции. Для подготовки Программы к работе оператору следует создать на жестком диске компьютера каталог, в который необходимо распаковать архив программы. После распаковки рекомендуется создать ярлык для файла IS-EqConfig.exe.

После подготовки Программы к работе необходимо установить драйвер используемого преобразователя интерфейса. Если установка драйвера была выполнена корректно, то при подключении преобразователя интерфейса к порту USB в разделе «Порты» Диспетчера устройств должен появиться новый последовательный порт. Один из вариантов внешнего вида Диспетчера устройств с новым последовательным портом показан на рисунке 9. В зависимости от версии операционной системы и аппаратной конфигурации персонального компьютера внешний вид окна Диспетчера устройств может быть иным. В зависимости от аппаратного устройства преобразователя интерфейса название нового порта может быть иным. При отключении преобразователя интерфейса от порта USB ранее добавившийся новый последовательный порт должен исчезать.

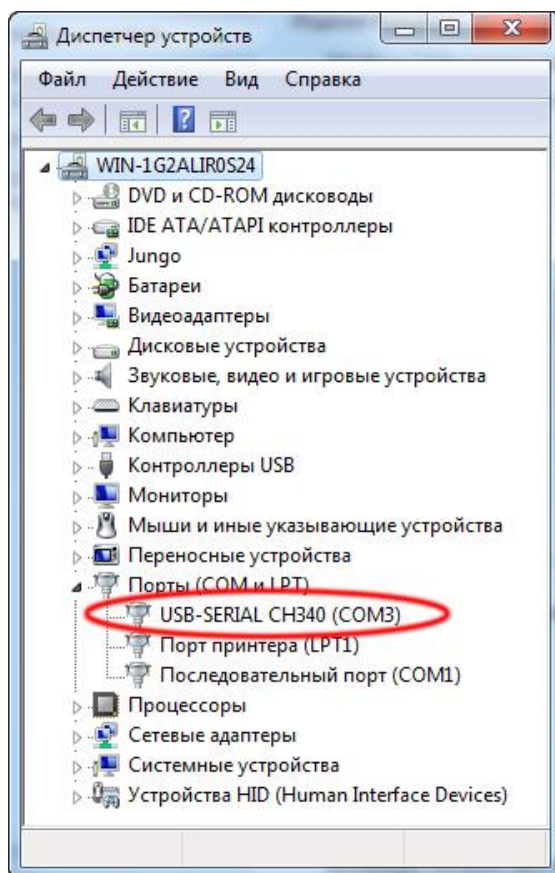


Рисунок 9 – Внешний вид Диспетчера устройств с новым последовательным портом.

Если после установки драйвера при подключении преобразователя интерфейса к порту USB в Диспетчере устройств новый порт не появляется или появляются сообщения об ошибках, то либо был установлен неподходящий драйвер, либо установка драйвера прошла некорректно. В этом случае следует переустановить драйвер или установить другой, более подходящий драйвер.

Методика работы с программой IS-EqConfig изложена в документе «Программа конфигурирования IS-EqConfig. Руководство оператора RU.82096604.02.03-01 34 01».

2.3 Использование модуля в рабочем режиме

Использование модулей в рабочем режиме сводится к чтению и записи данных по протоколу Modbus RTU.

Описание регистров, общих для всех модулей серии Standard, приведено в приложении А.

Описание регистров модуля ISS.AIO-St.80 приведено в приложении Б.

2 Техническое обслуживание

Техническое обслуживание изделия производится специалистами обслуживающей организации по регламенту.

Регламент технического обслуживания предусматривает ежеквартальное (ТО-1) и ежегодное (ТО-2) обслуживание. Список работ указан в таблице 5.

Таблица 5

Наименование работ	ТО-1	ТО-2
Внешний осмотр состояния: целостности корпуса, сохранности пломб, целостности кабелей внешних линий, антенн	+	+
Проверка надежности крепления	+	+
Удаление грязи и пыли с поверхности корпуса	+	+
Проверка крепления проводов в клеммах		+

3 Транспортирование и хранение

Транспортирование модуля должно осуществляться в упаковке предприятия-изготовителя при температуре окружающей среды от минус 50°С до плюс 55°С и верхнем значении относительной влажности до 100 % при температуре 25°С.

Во время погрузочно-разгрузочных работ и транспортирования упаковки не должны подвергаться резким ударам и воздействию атмосферных осадков.

Хранение должно осуществляться в упаковке предприятия-изготовителя в закрытых помещениях при температуре окружающего воздуха от минус 50°С до плюс 55°С, среднемесячной относительной влажности 80% при температуре 25°С. Окружающая среда не должна содержать химически активных веществ, вызывающих коррозии металлов.

4 Гарантии изготовителя

Изготовитель гарантирует соответствие изделия требованиям ТУ при соблюдении потребителем условий и правил эксплуатации, хранения, транспортирования и монтажа.

Гарантийный срок эксплуатации изделия составляет 36 месяцев. Начальным моментом исчисления гарантийного срока эксплуатации считают день (дату) отгрузки потребителю.

Срок службы составляет 20 лет при условии, что изделие используется в строгом соответствии с руководством по эксплуатации. При этом по истечении гарантийного срока ремонт и обслуживание производятся за счет потребителя.

Предприятие – изготовитель в течение гарантийного срока обеспечивает за свой счет гарантийное обслуживание или ремонт некачественного, или вышедшего из строя изделия, а также устраняет скрытые дефекты и недостатки, происшедшие по его вине.

Доставка оборудования, подлежащего гарантийному ремонту, в сервисную службу осуществляется клиентом самостоятельно и за свой счет, если иное не оговорено в дополнительных письменных соглашениях.

Обязательства не распространяются на материалы и детали, считающиеся расходуемыми в процессе эксплуатации.

Предприятие – изготовитель не несет гарантийных обязательств, если вскрытые недостатки возникли не по его вине, а по причинам, возникшим по вине потребителя вследствие небрежного обращения, хранения и (или) транспортирования, применения изделия не по назначению, нарушения условий и правил эксплуатации, изложенных в руководстве по эксплуатации, в том числе вследствие недопустимых электрических воздействий (например, подачи на вход изделия напряжения, превышающего допустимые пределы), высоких или низких температур, высокой влажности или запыленности воздуха, вредных химических воздействий, попадания внутрь корпуса жидкости, насекомых и других посторонних веществ, существ и предметов, повреждения корпуса, а также вследствие произведенных потребителем изменений в конструкции или программном обеспечении.

При отсутствии паспорта изделия, предъявленной рекламации, а также при незаполненном разделе «Дата отгрузки», изделие в гарантийный ремонт не принимается.

Время в пределах действия гарантийных обязательств, в течение которого изделие не может быть использовано потребителем по назначению в связи с выходом из строя из-за наличия дефектов, в гарантийный срок не засчитывается.

После устранения дефектов гарантийный срок продлевается на время от подачи рекламации до выдачи изделия потребителю.

Ремонт изделия за счёт владельца производится по истечении срока гарантии на данное изделие, а также в период гарантийного срока при эксплуатации изделия не в соответствии с руководством по эксплуатации.

Гарантийное обслуживание изделия производится предприятием-изготовителем.

Послегарантийный ремонт изделия производится по отдельному договору.

Предприятие – изготовитель не несет ответственности перед потребителем за прямые или косвенные убытки, упущенную выгоду или иной ущерб, возникший в результате выхода из строя приобретенного оборудования.

Приложение А

Описание регистров модулей серии Standard

Область памяти			Holding Registers			
Код функции чтения		0x03	Read Holding Registers			
Код функции записи		0x06	Preset Single Register			
		0x10	Preset Multiple Registers			
Обозначение	Адрес		Длина, words	Тип данных	Описание	Заводское значение
	DEC	HEX				
ProtocolSetting	254	FE	1		Регистр доступен для записи только в режиме конфигурирования. Младший и старший байты в регистре одинаковы. При попытке записи неодинаковых байт возвращается код ошибки 03 (Illegal Data Value) Назначение битов в обоих (старшем и младшем) байтах: бит 1: порядок байт в слове при обмене по протоколу Modbus: 0 = младшим байтом вперед 1 = старшим байтом вперед бит 2: (только для ПЛК) – запрет записи в регистры по Modbus-TCP от внешних устройств: 0 = запись разрешена 1 = запись запрещена биты 3...8 – не используются	0x0000
CommSetting	255	FF	1	16-bit integer	Регистр доступен только для записи в режиме конфигурирования. Байт 0 – номер скорости обмена по RS-485: 1 - 9600 2 - 19200 3 - 38400 4 - 57600 5 - 115200 Байт 1 – адрес устройства 1...254	0xCA05
Область памяти			Input Registers			
Код функции чтения		0x04	Read Input Registers			
Обозначение	Адрес		Длина, words	Тип данных	Описание	
	DEC	HEX				
CPU_Temp	244	F4	1	16-bit integer	Температура ЦПУ в °C * 10	
SerialNumber	245	F5	2	32-bit unsigned integer	Серийный номер процессора	
MM_CRC	247	F7	1	16-bit integer	Контрольная сумма кода метрологического программного модуля	
WorkMode	248	F8	1	16-bit unsigned integer	Режим работы: 0 - рабочий режим 1 - режим конфигурирования 15 - Критическая ошибка	
FWversion	249	F9	1	16-bit unsigned integer	Версия прошивки	
DevCode	250	FA	1	16-bit unsigned integer	Код устройства, 0000-FFFF	

Приложение Б

Описание регистров модуля ISS.AIO-St.80

Коды устройств		621x						
Область памяти		Holding Registers						
Коды функции чтения		3	Read Holding Registers					
Коды функции записи		6	Preset Single Register					
		16	Preset Multiple Registers					
Обозначение	Адрес		Длина, words	Тип данных	Описание	Заводское значение		
	DEC	HEX						
<i>AO Values: Значения выходных сигналов</i>								
AO1_Value	0	0	1	16-bit integer	Значение выходного сигнала в милливольтмах (0...10000) или в микроамперах (4000...20000)	0		
AO2_Value	1	1	1	16-bit integer		0		
AO3_Value	2	2	1	16-bit integer		0		
AO4_Value	3	3	1	16-bit integer		0		
AO5_Value	4	4	1	16-bit integer		0		
AO6_Value	5	5	1	16-bit integer		0		
AO7_Value	6	6	1	16-bit integer		0		
AO8_Value	7	7	1	16-bit integer		0		
<i>Out_Types: Типы выхода</i>								
AO1_OutType	16	10	1	16-bit integer	Тип выходного сигнала: 0 = напряжение 1 = ток	0		
AO2_OutType	17	11	1	16-bit integer		0		
AO3_OutType	18	12	1	16-bit integer		0		
AO4_OutType	19	13	1	16-bit integer		0		
AO5_OutType	20	14	1	16-bit integer		0		
AO6_OutType	21	15	1	16-bit integer		0		
AO7_OutType	22	16	1	16-bit integer		0		
AO8_OutType	23	17	1	16-bit integer		0		
<i>SlewRate: Скорости изменения выходного сигнала</i>								
AO1_Speed	50	32	1	16-bit integer	Значения SlewRate (S):			0
AO2_Speed	51	33	1	16-bit integer	S	V/s	mA/s	0
AO3_Speed	52	34	1	16-bit integer	0	Immediate	Immediate	0
AO4_Speed	53	35	1	16-bit integer	1	0.0625	0.125	0
AO5_Speed	54	36	1	16-bit integer	2	0.125	0.25	0
AO6_Speed	55	37	1	16-bit integer	3	0.25	0.5	0
AO7_Speed	56	38	1	16-bit integer	4	0.5	1.0	0
AO8_Speed	57	39	1	16-bit integer	5	1.0	2.0	0
					6	2.0	4.0	
					7	4.0	8.0	
					8	8.0	16.0	
					9	16.0	32.0	
					A	32.0	64.0	
					B	64.0	128.0	
					C	128.0	256.0	
					D	256.0	512.0	
					E	512.0	1024.0	

Приложение Б (окончание)

Область памяти		Holding Registers				
Коды функции чтения		3		Read Holding Registers		
Коды функции записи		6		Preset Single Register		
		16		Preset Multiple Registers		
Обозначение	Адрес		Длина, words	Тип данных	Описание	Заводское значение
	DEC	HEX				
<i>DefValues: Значения выходных сигналов, устанавливаемые при включении модуля</i>						
AO1_DefValue	66	42	1	16-bit integer	Значения выходных сигналов, устанавливаемые при включении модуля: (0...10000) мВ или (4000..20000) мкА	0
AO2_DefValue	67	43	1	16-bit integer		0
AO3_DefValue	68	44	1	16-bit integer		0
AO4_DefValue	69	45	1	16-bit integer		0
AO5_DefValue	70	46	1	16-bit integer		0
AO6_DefValue	71	47	1	16-bit integer		0
AO7_DefValue	72	48	1	16-bit integer		0
AO8_DefValue	73	49	1	16-bit integer		0

Область памяти		Input Registers				
Коды функции чтения		4		Read Input Registers		
Обозначение	Адрес		Длина, words	Тип данных	Описание	
	DEC	HEX				
<i>CurValues: Текущие значения выходного сигнала</i>						
AO1_CurValue	0	0	1	16-bit integer	Значение выходного сигнала в милливольтмах (0...10000) или в микроамперах (0..20000) на момент запроса на чтение	
AO2_CurValue	1	1	1	16-bit integer		
AO3_CurValue	2	2	1	16-bit integer		
AO4_CurValue	3	3	1	16-bit integer		
AO5_CurValue	4	4	1	16-bit integer		
AO6_CurValue	5	5	1	16-bit integer		
AO7_CurValue	6	6	1	16-bit integer		
AO8_CurValue	7	7	1	16-bit integer		