

Утвержден
ISS.CM-BUS/1Wire-ЛУ

Программно-аппаратный комплекс «IS-Monitoring»



Модули расширения интерфейса
ISS.CM-BUS/1Wire
v1.1

РУКОВОДСТВО ПО ЭКСПЛУАТАЦИИ

Редакция 1.0

г. Екатеринбург
2019

СОДЕРЖАНИЕ

1	Описание и работа модулей.....	4
1.1	Описание и работа модулей	4
1.1.1	Назначение модулей.....	4
1.1.2	Технические характеристики модулей расширения интерфейса серии Standard	6
1.1.3	Состав модулей	8
1.1.4	Комплект поставки модулей.....	8
1.1.5	Устройство и работа модулей	8
1.1.6	Маркировка и пломбирование.....	9
1.1.7	Упаковка.....	9
1.2	Модуль расширения интерфейса ISS.CM-BUS/1Wire.2I.4O.....	10
1.2.1	Назначение модулей.....	10
1.2.2	Технические характеристики модулей 2I.4O.....	10
1.2.3	Устройство и работа модулей 2I.4O	10
1.3	Модуль расширения интерфейса ISS.CM-BUS/1Wire.4I.2O.....	15
1.3.1	Назначение модулей.....	15
1.3.2	Технические характеристики модулей вывода 4I.2O	15
1.3.3	Устройство и работа модулей 4I.2O	15
2	Использование модулей по назначению	17
2.1	Эксплуатационные ограничения.....	17
2.2	Подготовка изделия к использованию	17
2.3	Использование модулей в рабочем режиме.....	20
3	Техническое обслуживание	21
4	Транспортирование и хранение.....	21
5	Гарантии изготовителя.....	21
	Приложение А Список регистров, общих для всех модулей серии Standard.....	23
	Приложение Б Список регистров модулей ISS.CM-BUS/1Wire.2I.4O.....	24
	Приложение В Список регистров модулей ISS.CM-BUS/1Wire.4I.2O	27

Настоящее руководство по эксплуатации (далее по тексту – «РЭ») предназначено для ознакомления обслуживающего персонала с техническими характеристиками, правилами эксплуатации и принципами работы модулей расширения интерфейса серии BUS/1Wire (далее по тексту – «модули»).

К работе с модулями допускаются лица, изучившие настоящее РЭ и прошедшие местный инструктаж по безопасности труда. Модули может обслуживать лицо, имеющее квалификационную группу по электробезопасности не ниже 3.

Настоящее РЭ распространяется на все модули типа ISS.CM-BUS/1Wire.

1 Описание и работа модулей

1.1 Описание и работа модулей

1.1.1 Назначение модулей

Модули предназначены для построения систем автоматизированного управления инженерными системами, технологическими процессами и оборудованием в энергетике, на транспорте, в различных областях промышленности, жилищно-коммунального и сельского хозяйства путем сбора, обработки и передачи информации от различных источников дискретных сигналов (датчики, счетчики, электроприводы и прочее) в систему управления, передачи сигналов управления на исполнительные устройства, а также для получения данных от устройств по интерфейсу 1-Wire.

Модули используются в качестве промежуточного звена между программируемыми логическими контроллерами или SCADA-системой с одной стороны и датчиками и исполнительными устройствами с другой стороны. Модули осуществляют сбор данных с датчиков, подключенных к входам модуля и передают собранные данные по запросу по сети RS-485, а также получают по сети RS-485 команды, в соответствии с которыми передают через дискретные выходы сигналы на исполнительные устройства. Кроме этого, модули по запросу по сети RS-485 осуществляют опрос устройств, подключенных к модулям по интерфейсу 1-Wire, и передают полученные от них данные в систему верхнего уровня.

Модули выпускаются согласно ТУ 28.99.39–010–82096604–2017.

На рисунке 1 показан внешний вид модулей ISS.CM-BUS/1Wire.2I.4O и модулей ISS.CM-BUS/1Wire.4I.2O.

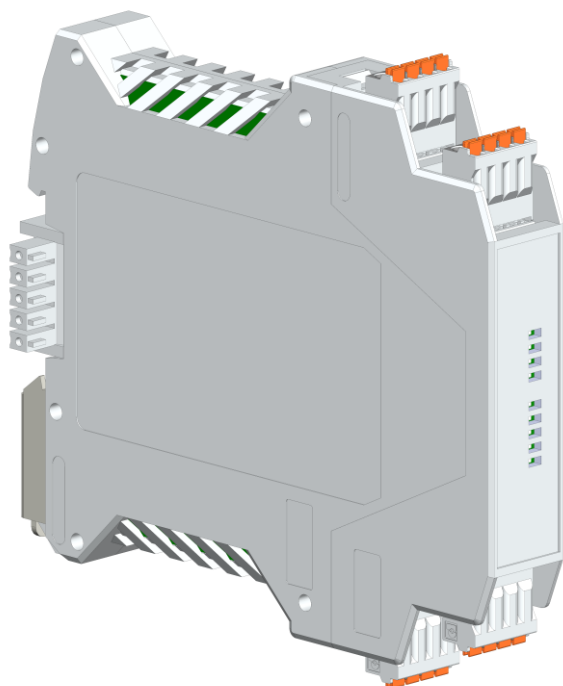


Рисунок 1 – Внешний вид модулей ISS.CM-BUS/1Wire.2I.4O (4I.2O).

На рисунке 2 показан виды модулей ISS.CM-BUS/1Wire.2I.4O (4I.2O) спереди, слева, справа, сверху и снизу с указанием габаритных размеров.

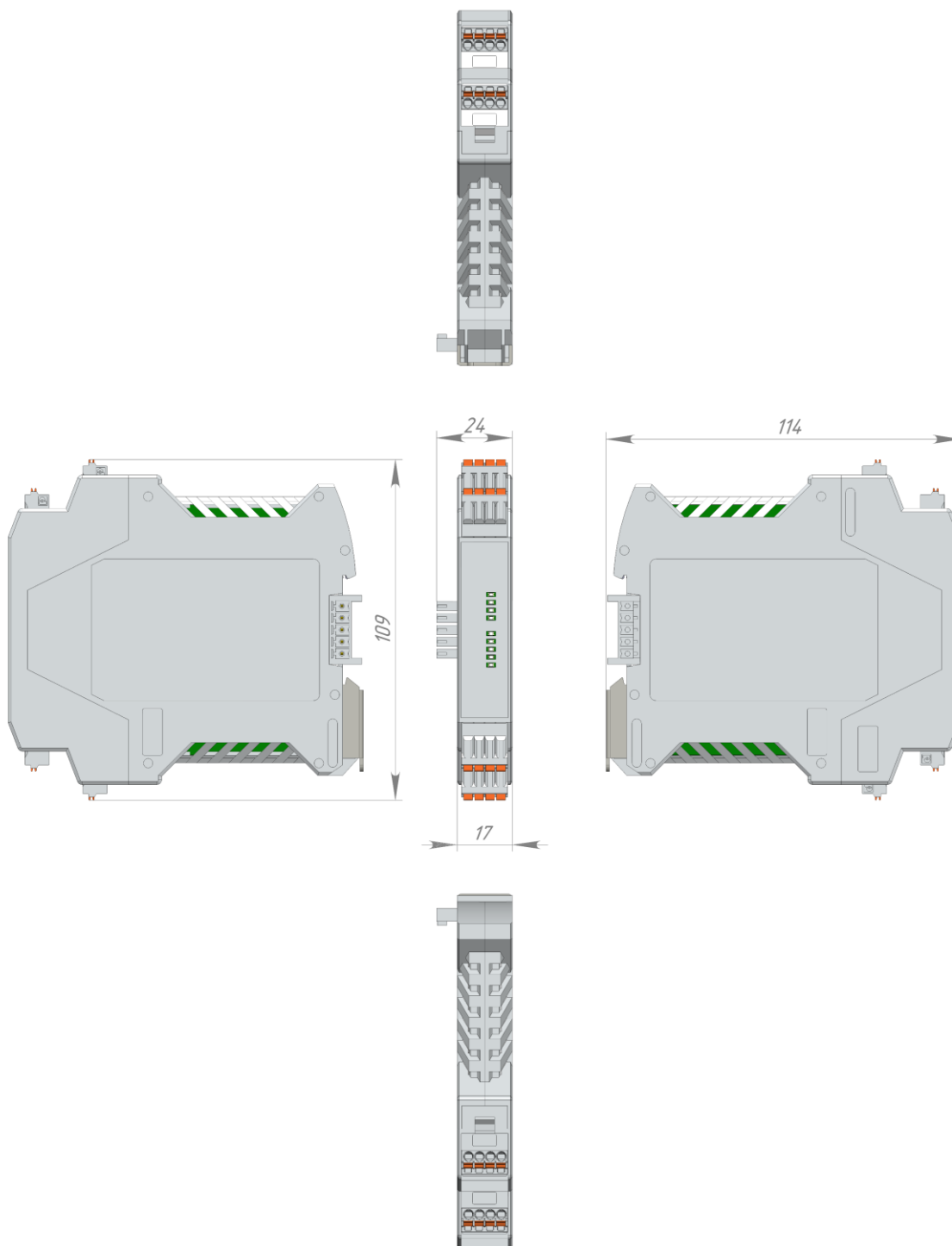


Рисунок 2 – Виды модулей ISS.CM-BUS/1Wire.2I.4O (4I.2O) спереди, слева, справа, сверху и внизу.

1.1.2 Технические характеристики модулей расширения интерфейса серии Standard

Общие технические характеристики модулей приведены в таблице 1.

Таблица 1

Наименование параметра	Значение
Номинальное напряжение питания постоянного тока, В	24
Рабочий диапазон напряжения питания постоянного тока, В	от 10 до 30
Диапазон рабочих температур, °С	от 0 до +55
Диапазон рабочих температур модулей специальной серии, °С	от минус 40 до +55
Диапазон температур хранения и транспортирования, °С	от минус 50 до +55
Максимально допустимая относительная влажность окружающего воздуха, %RH (без конденсации влаги)	95
Режим работы	непрерывный
Время наработки на отказ, ч, не менее	150 000
Средний срок службы, лет, не менее	20
Вид климатического исполнения по ГОСТ 15150	О4
Степень защиты по ГОСТ 14254	IP20
Способ крепления	На DIN-рейку
Габаритные размеры ВхШхД, мм	109x17x114
Масса нетто/брутто, кг, не более	0,1/0,25
Группа исполнения по устойчивости к воздействию температуры и влажности окружающего воздуха по ГОСТ Р 52931	В4
Группа исполнения по устойчивости к воздействию атмосферного давления по ГОСТ Р 52931	Р1
Группа исполнения по устойчивости к воздействию синусоидальных вибраций по ГОСТ Р 52931	У2
Прочность к многократным ударам (при длительности ударного импульса 11 мс и пиковом значении ускорения 150 м/с ²)	обеспечивается
Класс устойчивости материала корпуса к воспламенению по ГОСТ 28779	FV1
Тип интерфейса обмена данными	RS-485
Поддерживаемые протоколы	MODBUS-RTU
Поддерживаемые скорости обмена, бит/с	9600 ... 115200

Подробные технические характеристики модулей ISS.CM-BUS/1Wire.2I.4O и модулей ISS.CM-BUS/1Wire.4I.2O приведены в таблице 2.

Таблица 2

Наименование параметра	Модули расширения интерфейса	
	ISS.CM-BUS/1Wire.2I.4O	ISS.CM-BUS/1Wire.4I.2O
Артикул		
Внутренняя шина	есть	
Функция счетчика импульсов	есть	
Функция ШИМ (для каналов вывода)	есть	
Количество дискретных входов	2	4
Тип входного сигнала	источник напряжения	
Напряжение «логической единицы», В постоянного тока, не менее	10	
Напряжение «логического нуля», В постоянного тока, не более	5	
Ток «логической единицы», мА, не менее	2	
Ток «логического нуля», мА, не более	1,5	
Фильтрация входного сигнала	программная	
Ширина импульсов, мс, не менее	0,5	
Частота импульсов, кГц, не более	1	
Разрядность счетчика импульсов, бит	32	
Эквивалентное сопротивление дискретного входа, кОм	4,5	
Количество дискретных выходов	4	2
Тип выходного сигнала	открытый коллектор (транзисторная оптопара n-p-n)	
Напряжение разомкнутого контакта, В, не более	36 (постоянного тока)	
Коммутируемый ток, А, не более	0,15	
Время переключения транзисторного выхода из состояния «лог.1» в состояние «лог.0», мс, не более	0,5	
Максимальная частота ШИМ, кГц	1	
Коэффициент заполнения ШИМ	0...1000	
Гальваническая развязка (входов и выходов)	поканальная оптическая	
Электрическая прочность изоляции, В	вход/система	3000
	вход/вход	500
Сечение подключаемого проводника, кв.мм, не более	1,5	
Встроенный предохранитель	есть, самовосстанавливающийся	
Потребляемая мощность, Вт, не более	0,5	0,5

Модули должны эксплуатироваться при следующих условиях:

- закрытые взрывобезопасные помещения или шкафы электрооборудования без агрессивных паров и газов;

- температура окружающего воздуха от 0 до плюс 55 °С;
- верхний предел относительной влажности воздуха: 95 % при плюс 35 °С;
- атмосферное давление от 84 до 106,7 кПа;
- высота над уровнем моря не более 2000 м;
- допустимая степень загрязнения 1 (несущественные загрязнения или наличие только сухих непроводящих загрязнений).

1.1.3 Состав модулей

Модули выпускаются в виде моноблочного изделия без комплекта ЗИП. Модули расширения интерфейса серии «Standard» выпускаются в нескольких модификациях. На рисунке 3 приведена расшифровка артикулов.

ISS	CM	BUS/1Wire	XXX	XXX
Тип	Серия	Кол-во и тип входов	Кол-во и тип выходов	
Расширение интерфейса		2I 2 входа	4O 4 выхода	
		4I 4 входа	2O 2 выхода	

Рисунок 3 – Расшифровка артикулов модулей

На лицевой панели модулей размещены светодиодные индикаторы работы модулей. В передней части верхней и нижней сторон размещены пружинные клеммы для подключения дискретных датчиков либо исполнительных механизмов с дискретным управлением, а также устройств с интерфейсом 1-Wire. Проходной разъем, расположенный на боковых сторонах ближе к задней стенке, служит для подключения модуля к питанию, к сети RS-485, а также для подачи сигнала ввода модуля в режим конфигурирования.

1.1.4 Комплект поставки модулей

Комплект поставки модулей показан в таблице 5

Таблица 3

Наименование	Кол-во, шт.	Примечание
Модуль (исполнение в соответствии с заказом)	1	В пакете Zip-Lock
Разъем печатной платы FMC 1,5/4-ST-3,5 GY7035 – 1773578	4	В одном пакете Zip-Lock
Шинный соединитель на DIN-рейку ME 17,5 TBUS 1,5/ 5-ST-3,81 KM – 2713645	1	
Паспорт, гарантийный талон	1	
Руководство по эксплуатации	1	Допускается поставка в электронном виде
Упаковка (картонная коробка 115x99x57 с ложементом)	1	

1.1.5 Устройство и работа модулей

Модули представляют собой вычислительные устройства, снабженные дискретными входами и(или) выходами и имеющее интерфейс для обмена информацией с устройством верхнего уровня.

В зависимости от модификации, модули могут выполнять следующие функции:

- ввод дискретных сигналов по напряжению;
- вывод дискретных сигналов с выхода типа «открытый коллектор»;
- обмен данными с внешним устройством по интерфейсу 1-Wire.

Модули, вне зависимости от модификации, имеют внутреннюю шину и работают в сети RS-485 по протоколу MODBUS-RTU.

На передней панели модулей размещены светодиодные индикаторы работы. Назначение и режимы индикаторов приведены в таблице 4.

Таблица 4

Индикатор	Назначение	Режим
1W	Контроль обмена данными по интерфейсу 1-Wire	Циклично мигает желтым цветом при наличии подключенных к шине 1-Wire устройств: Мигает количество раз, равное количеству устройств на шине 1-Wire, затем после паузы цикл повторяется
RS-485	Контроль обмена данными по порту RS-485	Горит желтым цветом: Идет обмен данными
PWR	Контроль состояния модуля	Горит зеленым цветом: Модуль в рабочем состоянии
DI(O)	Контроль состояния входов/выходов	Горит зеленым цветом: Вход в активном состоянии Горит красным цветом: Выход в активном состоянии Не горит: Вход либо выход не активен Последовательно загораются и гаснут: Модуль в режиме конфигурирования

1.1.6 Маркировка и пломбирование

Маркировка модулей включает в себя логотип предприятия-изготовителя, который наносится на лицевую сторону и технические характеристики, которые наносятся на боковые стороны.

Маркировка модулей (в части технических характеристик) содержит:

- наименование изготовителя;
- обозначение или наименование модуля;
- знак утверждения типа средства измерения;
- месяц и год выпуска;
- версию аппаратного обеспечения;
- заводской номер модуля
- назначение контактов разъема питания и интерфейса RS-485.

Модули маркируются путем нанесения наклеек с текстом маркировки на боковые стороны.

1.1.7 Упаковка

Модули упаковываются в картонную коробку, изготовленную в соответствии с конструкторской документацией на упаковку.

1.2 Модуль расширения интерфейса ISS.CM-BUS/1Wire.2I.4O

1.2.1 Назначение модулей

Модули расширения интерфейса ISS.CM-BUS/1Wire.2I.4O, относящиеся к серии Standard (далее по тексту – «модули 2I.4O»), предназначены:

- для ввода сигналов с дискретных датчиков либо для подсчета импульсов;
- для вывода дискретных сигналов на исполнительные устройства;
- для получения данных от внешних устройств, подключенных к модулям по интерфейсу 1-Wire.

Все, описанное в п.1.1 настоящего РЭ, полностью относится к модулям ввода 2I.4O.

1.2.2 Технические характеристики модулей 2I.4O

Технические характеристики модулей ввода 2I.4O приведены в таблице 2.

1.2.3 Устройство и работа модулей 2I.4O

Расположение клемм модулей ввода 2I.4O показано на рисунке 4. Назначение клемм модулей ввода 2I.4O показано в таблице 5.

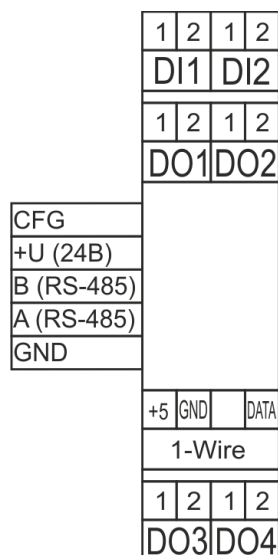


Рисунок 4 – Расположение клемм модулей 2I.4O

Таблица 5 Назначение клемм модулей 2I.4O

Маркировка		Назначение
Внутренняя шина	CFG	При замыкании клеммы на GND линии питания модуль переключается на настройки по умолчанию
	+U (24В)	Линия питания +24В
	B (RS-485)	Интерфейс RS-485, провод B
	A (RS-485)	Интерфейс RS-485, провод A
	GND	Общая точка линии питания
DI1... DI2	1	Клеммы каналов ввода дискретных сигналов
	2	
DO1... DO4	1	Клеммы каналов вывода дискретных сигналов
	2	
1-Wire	+5	Клеммы для подключения устройств по интерфейсу 1-Wire
	GND	
	DATA	

На рисунке 5 показана эквивалентная схема канала ввода дискретных сигналов.



Рисунок 5 – Эквивалентная схема канала ввода дискретных сигналов.

На рисунках 6 и 7 показано подключение к каналу ввода датчиков типа «сухой контакт». Типовое применение – ввод сигналов от кнопок, контактов реле, концевых датчиков, герконов и т.д.

На рисунке 6 показано подключение датчиков типа «сухой контакт» с общим минусовым проводом. Такая схема применяется, если несколько однотипных датчиков имеют общий провод, подключенный к отрицательному полюсу источника питания.

На рисунке 7 показано подключение датчиков типа «сухой контакт» с общим плюсовым проводом. Такая схема применяется, если несколько однотипных датчиков имеют общий провод, подключенный к положительному полюсу источника питания.

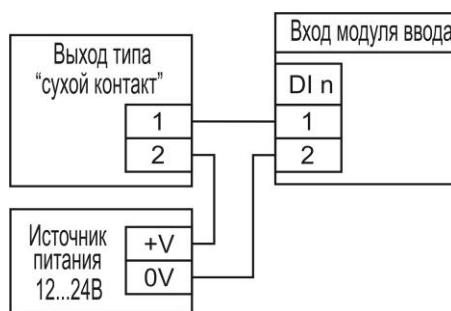


Рисунок 7 – Подключение к каналу ввода датчиков типа «сухой контакт» с общим минусовым проводом

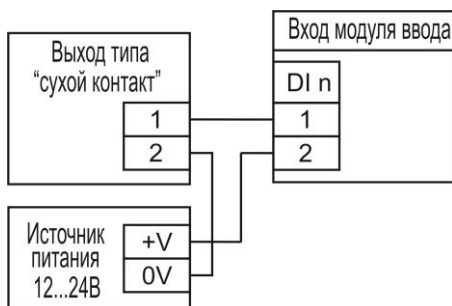


Рисунок 6 – Подключение к каналу ввода датчиков типа «сухой контакт» с общим плюсовым проводом

На рисунке 8 показано подключение к каналу ввода устройств с выходом типа «открытый коллектор». Типовое применение – ввод сигналов от контроллеров, модулей вывода, дискретных датчиков с транзисторным выходом типа «открытый коллектор», устройств оптической развязки. Такая схема применяется для ввода сигналов с устройства, имеющего только одну клемму выходного сигнала,

подключенную к коллектору выходного транзистора, а эмиттер выходного транзистора подключен к минусовому полюсу источника питания устройства.

На рисунке 8 показано два варианта подключения, отличающиеся полярностью сигнала. Поскольку дискретный канал ввода не имеет полярности, оба варианта подключения равнозначны.

На рисунке 9 показано подключение к каналу ввода устройств с выходом типа «открытый коллектор» без общего провода. Такая схема применяется для ввода сигнала с устройств, имеющих клеммы эмиттера и коллектора выходного транзистора, таких, как устройства оптической развязки, модули вывода дискретных сигналов.

На рисунке 9 показано два варианта подключения, отличающиеся полярностью сигнала. Поскольку дискретный канал ввода не имеет полярности, оба варианта подключения равнозначны.

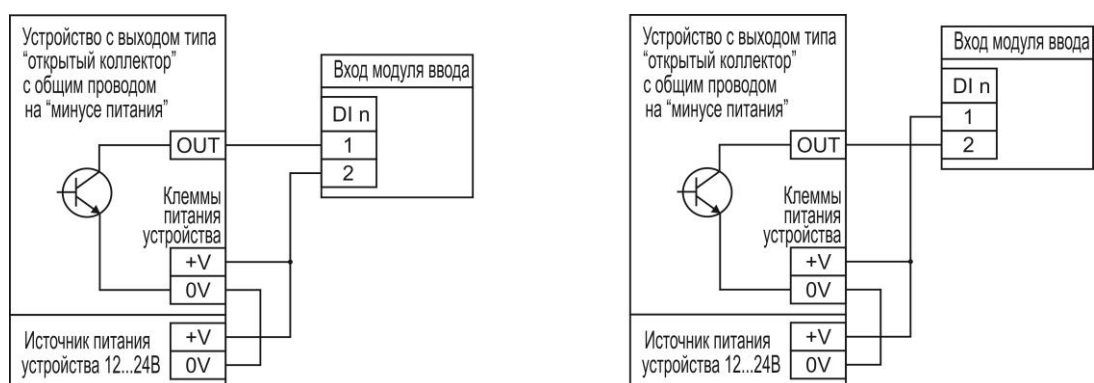


Рисунок 9 – Варианты подключения устройств с выходом типа «открытый коллектор» с общим проводом на «минусе» питания

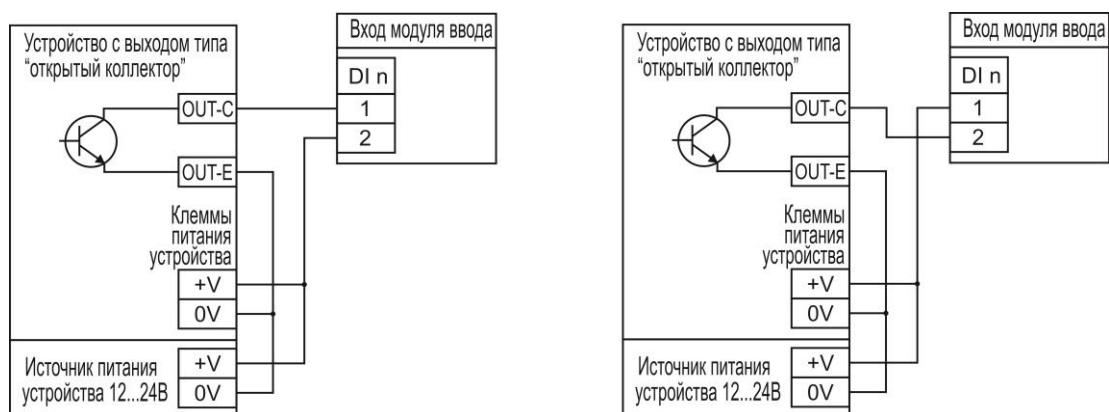


Рисунок 8 – Варианты подключения устройств с выходом типа «открытый коллектор» без общего провода

На рисунке 10 показано подключение к каналу ввода устройств с целью контроля наличия напряжения постоянного тока 12...24В. Типовое применение схемы – контроль наличия питания внешних устройств, ввод сигналов от индикаторных ламп, обмоток реле и т.п.

Схема применяется для ввода сигнала постоянного напряжения. На рисунке 10 показано два варианта подключения, отличающихся полярностью сигнала. Поскольку

дискретный вход модуля не имеет полярности, оба варианта подключения равнозначны.

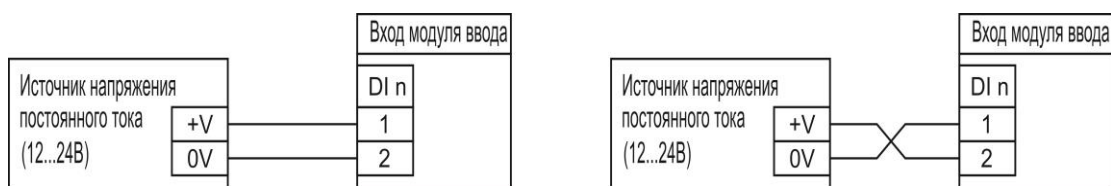


Рисунок 10 – Варианты подключения для контроля наличия напряжения

На рисунке 11 показано подключение ко входу устройств с целью контроля наличия напряжения переменного тока 12...24В.

Схема применяется для ввода сигнала переменного напряжения. При конфигурировании модуля, необходимо задействовать фильтрацию входного сигнала.

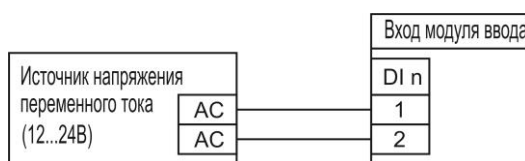


Рисунок 11 – Подключение для контроля наличия переменного напряжения

На рисунке 12 показана эквивалентная схема канала вывода дискретных сигналов.



Рисунок 12 – Эквивалентная схема канала вывода дискретных сигналов

Подключение к каналу вывода дискретных сигналов устройств с током потребления до 150мА постоянного тока показано на рисунках 13 и 14. Типовое применение таких схем подключения – вывод сигналов на сигнальные лампы, световые табло, контроллеры, модули ввода дискретных сигналов и т.п.

На рисунке 13 показано подключение к каналу вывода дискретных сигналов устройств с общим минусовым проводом. Такую схему предпочтительно применять, если несколько однотипных устройств имеют общий провод, подключенный к отрицательному полюсу источника питания.

На рисунке 14 показано подключение к каналу вывода дискретных сигналов устройств с общим плюсовым проводом. Такую схему предпочтительно применять, если несколько однотипных устройств имеют общий провод, подключенный к положительному полюсу источника питания.

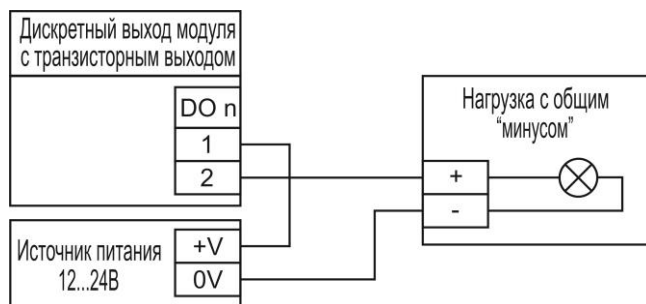


Рисунок 14 – Подключение устройств с общим минусовым проводом.

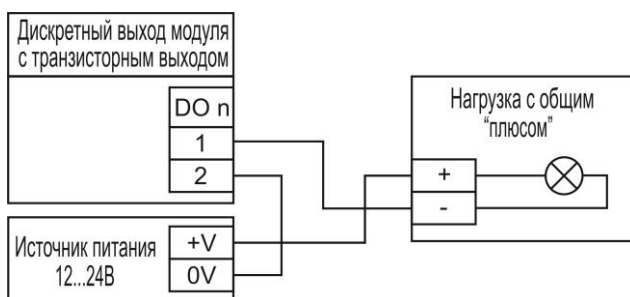


Рисунок 13 – Подключение устройств с общим плюсовым проводом.

Подключение к каналу вывода дискретных сигналов устройств с током потребления, превышающим 150мА постоянного тока, устройств переменного тока либо устройств с управляющим напряжением более 24В осуществляется через промежуточное реле. Максимальный ток нагрузки при этом зависит от типа применяемых реле. Рабочее напряжение катушки реле должно соответствовать напряжению источника питания (до 24В). Рабочий ток катушки реле не должен превышать 150мА.

На рисунке 15 показаны два варианта подключения к каналу вывода дискретных сигналов мощной нагрузки через промежуточное реле. Оба показанных на рисунке варианта равнозначны по функционалу. Выбор варианта осуществляется в зависимости от расположения клемм катушки реле, с целью удобства монтажа.

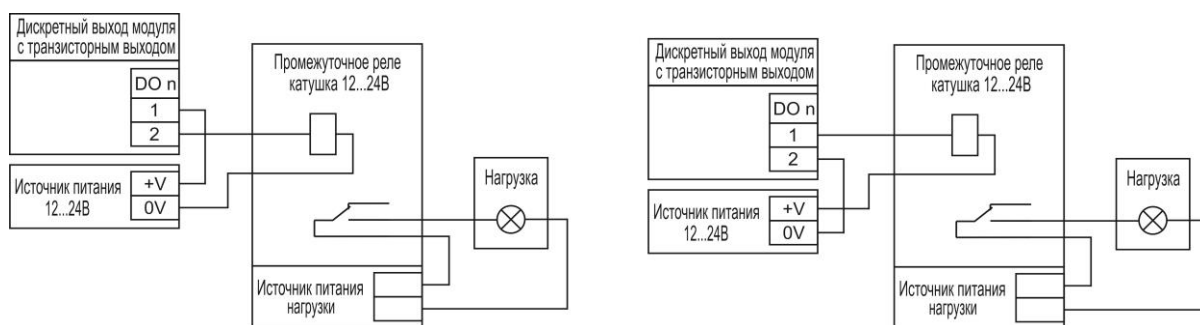


Рисунок 15 – Подключение мощной нагрузки через промежуточное реле

Интерфейс 1-Wire модулей 2I.40 полностью аналогичен одноименному интерфейсу модулей 4I.20 и описан в п.1.3.3.

1.3 Модуль расширения интерфейса ISS.CM-BUS/1Wire.4I.2O

1.3.1 Назначение модулей

Модули расширения интерфейса ISS.CM-BUS/1Wire.4I.2O, относящиеся к серии Standard (далее по тексту – «модули 4I.2O»), предназначены:

- для ввода сигналов с дискретных датчиков либо для подсчета импульсов;
- для вывода дискретных сигналов на исполнительные устройства;
- для получения данных от внешних устройств, подключенных к модулям по

Все, описанное в п.1.1 настоящего РЭ, полностью относится к модулям 4I.2O.

1.3.2 Технические характеристики модулей вывода 4I.2O

Технические характеристики модулей 4I.2O приведены в таблице 2.

1.3.3 Устройство и работа модулей 4I.2O

Расположение клемм модулей 4I.2O показано на рисунке 16. Назначение клемм модулей 4I.2O показано в таблице 6.

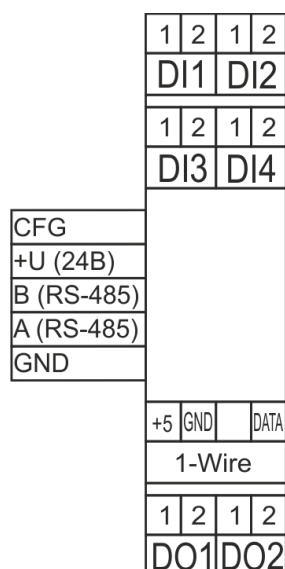


Рисунок 16 - Расположение клемм модулей 4I.2O

Таблица 6 Назначение клемм модулей 4I.2O

Маркировка		Назначение
Внутренняя шина	CFG	При замыкании клеммы на GND линии питания модуль переключается на настройки по умолчанию
	+U (24В)	Линия питания +24В
	B (RS-485)	Интерфейс RS-485, провод B
	A (RS-485)	Интерфейс RS-485, провод A
	GND	Общая точка линии питания
DI1... DI4	1	Клеммы каналов ввода дискретных сигналов
	2	
DO1... DO2	1	Клеммы каналов вывода дискретных сигналов
	2	
1-Wire	+5	Клеммы для подключения устройств по интерфейсу 1-Wire
	GND	
	DATA	

Устройство и работа каналов ввода и вывода дискретных сигналов модулей 4I.2O полностью аналогично устройству одноименных каналов модулей 2I.4O, которое описано в подразделе 1.2.3.

Интерфейс 1-Wire модулей 4I.2O работает в соответствии со стандартом. Модули 4I.2O автоматически определяют подключение новых устройств. Всего на шине 1-Wire модуля 4I.2O допускается наличие не более 16 устройств. Опрос устройств осуществляется автоматически, результаты опроса заносятся в регистры OWi_Data (см. Приложение В) и доступны для аппаратуры верхнего уровня.

2 Использование модулей по назначению

2.1 Эксплуатационные ограничения

Эксплуатация модулей в условиях, отличающихся от указанных в п.1.1.2 настоящего РЭ, может привести к сокращению срока службы модулей или выходу их из строя.

Превышение допустимой величины питающего напряжения может привести к выходу модулей из строя.

2.2 Подготовка изделия к использованию

2.2.1 Меры безопасности

По способу защиты человека от поражения электрическим током модули относятся к классу III по ГОСТ Р МЭК 60730-1-2002.

При эксплуатации и техническом обслуживании необходимо соблюдать требования ГОСТ 12.3.019-80, «Правил эксплуатации электроустановок потребителей» и «Правил охраны труда при эксплуатации электроустановок потребителей».

Любые подключения к модулям и работы по их техническому обслуживанию производятся только при отключенном питании модуля и подключенных к нему исполнительных механизмов.

Не допускается попадание влаги или инородных предметов внутрь корпуса модулей, а также расположение модулей вблизи источников теплового излучения.

Подключение, регулировка и техническое обслуживание модулей должны производиться только квалифицированными специалистами, имеющими профессиональную подготовку, соответствующую характеру работ, прошедшими инструктаж по технике безопасности при работе с электроустановками напряжением до 1000 В, а также изучившими настоящее РЭ.

2.2.2 Объем и последовательность внешнего осмотра изделия

При внешнем осмотре модулей необходимо обратить внимание на целостность корпуса (отсутствие трещин, сколов), наличие маркировки и целостность пломб, а также на визуальную исправность разъемов и клемм.

2.2.3 Указания по конфигурированию, монтажу, включению и опробованию изделия

Извлечь модуль из упаковки, произвести внешний осмотр. В случае длительного нахождения модуля в условиях отрицательных температур необходимо выдержать его при комнатной температуре в течение 2 часов.

Все модули выпускаются изготовителем с установленным адресом 0хСА (202 в десятичном виде), но в поскольку сети RS-485 каждый модуль должен иметь уникальный адрес, перед использованием модулей необходимо выполнить их конфигурацию.

Для выполнения конфигурации следует подключить модуль к USB порту компьютера через преобразователь интерфейса USB–RS-485 (не входит в комплект поставки) и подать на модуль питание в соответствии со схемой на рисунке 17, после чего запустить на компьютере программу конфигурирования IS-EqConfig. Перед

первым запуском программы конфигурирования необходимо подготовить её к работе в соответствии с п.2.2.4.

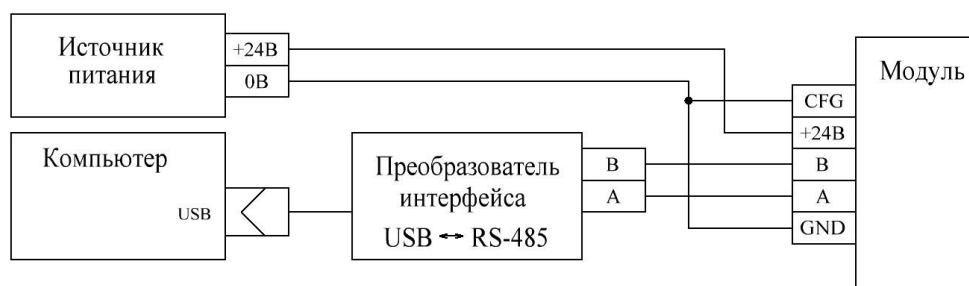


Рисунок 17 – Подключение модулей к компьютеру для конфигурации.

Программа конфигурирования IS-EqConfig представляет собой программный интерфейс пользователя, позволяющий настраивать периметры модулей в удобном для пользователя виде. Программа IS-EqConfig ведет обмен данными с модулем по протоколу Modbus RTU.

Настройка параметров возможна и непосредственно по протоколу Modbus RTU, сторонними программами, обеспечивающими обмен данными по этому протоколу.

Перечень настраиваемых параметров соответствует перечисленным в приложениях А-Е.

Регистры ввода-вывода, относящиеся к настройке передачи данных модуля, доступны для записи только в режиме конфигурации.

Подготовить для модуля место на DIN-рейке, вывести к этому месту все провода и кабели, подключаемые к модулю.

Установить на DIN-рейку разъем внутренней шины, как показано на виде 1 рисунка 18, затем установить модуль на DIN-рейку, как показано на виде 2 рисунка 18 и прижать к ней до щелчка, свидетельствующего о фиксации защелки. В случае необходимости демонтажа модуля с DIN-рейки необходимо вставить в проушину защелки острие отвертки, отжать защелку вверх и отвести модуль от DIN-рейки в соответствии видом 3 рисунка 18.

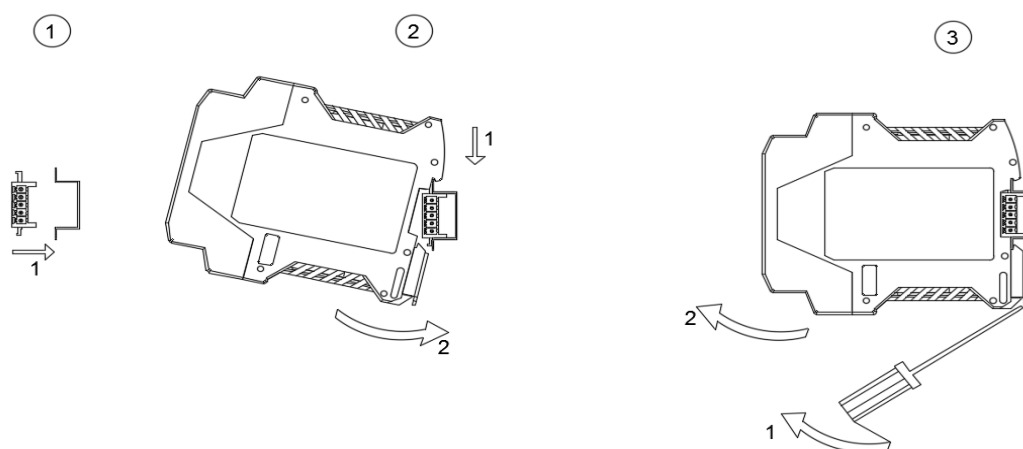


Рисунок 18 – Монтаж модуля на DIN-рейку и снятие модуля с неё.

Выполнить монтаж внешних цепей, диапазон сечений проводов от 0,75 до 1,5 мм². Подключить источники сигналов к соответствующим входам, а исполнительные устройства к соответствующим выходам согласно проекту (электрической схеме). Подать питание. По состоянию светодиодных индикаторов убедиться, что на модуль поступает питание (индикатор PWR горит зеленым цветом).

2.2.4 Указания по подготовке к работе программы IS-EqConfog

Программа поставляется в виде архива и не требует инсталляции. Для подготовки Программы к работе оператору следует создать на жестком диске компьютера каталог, в который необходимо распаковать архив программы. После распаковки рекомендуется создать ярлык для файла IS-EqConfig.exe.

После подготовки Программы к работе необходимо установить драйвер используемого преобразователя интерфейса. Если установка драйвера была выполнена корректно, то при подключении преобразователя интерфейса к порту USB в разделе «Порты» Диспетчера устройств должен появиться новый последовательный порт. Один из вариантов внешнего вида Диспетчера устройств с новым последовательным портом показан на рисунке 19. В зависимости от версии операционной системы и аппаратной конфигурации персонального компьютера внешний вид окна Диспетчера устройств может быть иным. В зависимости от аппаратного устройства преобразователя интерфейса название нового порта может быть иным. При отключении преобразователя интерфейса от порта USB ранее добавившийся новый последовательный порт должен исчезать.

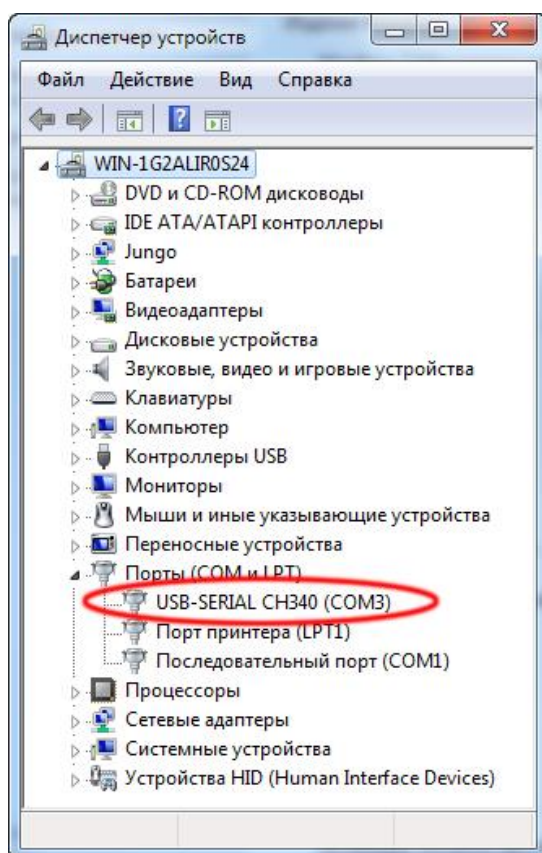


Рисунок 19 – Внешний вид Диспетчера устройств с новым последовательным портом.

Если после установки драйвера при подключении преобразователя интерфейса к порту USB в Диспетчере устройств новый порт не появляется или появляются сообщения об ошибках, то либо был установлен неподходящий драйвер, либо установка драйвера прошла некорректно. В этом случае следует переустановить драйвер или установить другой, более подходящий драйвер.

2.3 Использование модулей в рабочем режиме

Использование модулей в рабочем режиме сводится к чтению и записи данных по протоколу Modbus RTU.

Список регистров, общий для всех модулей, приведен в приложении А

Список регистров модулей ISS.CM-BUS/1Wire.2I.4O приведен в приложении Б.

Список регистров модулей ISS.CM-BUS/1Wire.4I.2O приведен в приложении В.

3 Техническое обслуживание

Техническое обслуживание прибора производится специалистами обслуживающей организации по регламенту.

Регламент технического обслуживания предусматривает ежеквартальное (ТО-1) и ежегодное (ТО-2) обслуживание. Список работ указан в таблице 7.

Таблица 7

Наименование работ	ТО-1	ТО-2
Внешний осмотр состояния: целостности корпуса, сохранности пломб, целостности кабелей внешних линий, антенн	+	+
Проверка надежности крепления	+	+
Удаление грязи и пыли с поверхности корпуса	+	+
Протяжка клемм	-	+

4 Транспортирование и хранение

Транспортирование модулей должно осуществляться в упаковке предприятия-изготовителя при температуре окружающей среды от минус 50°С до плюс 55°С и верхнем значении относительной влажности до 100 % при температуре 25°С.

Во время погрузочно-разгрузочных работ и транспортирования упаковки не должны подвергаться резким ударам и воздействию атмосферных осадков.

Хранение должно осуществляться в упаковке предприятия-изготовителя в закрытых помещениях при температуре окружающего воздуха от минус 50°С до плюс 55°С, среднемесячной относительной влажности 80% при температуре 25°С. Окружающая среда не должна содержать химически активных веществ, вызывающих коррозии металлов.

5 Гарантии изготовителя

Изготовитель гарантирует соответствие изделия требованиям ТУ при соблюдении потребителем условий и правил эксплуатации, хранения, транспортирования и монтажа.

Гарантийный срок эксплуатации изделия составляет 36 месяцев. Начальным моментом исчисления гарантийного срока эксплуатации считают день (дату) отгрузки потребителю.

Срок службы составляет 10 лет при условии, что изделие используется в строгом соответствии с руководством по эксплуатации. При этом по истечении гарантийного срока ремонт и обслуживание производятся за счет потребителя.

Предприятие – изготовитель в течение гарантийного срока обеспечивает за свой счет гарантийное обслуживание или ремонт некачественного, или вышедшего из строя изделия, а также устраняет скрытые дефекты и недостатки, происшедшие по его вине.

Доставка оборудования, подлежащего гарантийному ремонту, в сервисную службу осуществляется клиентом самостоятельно и за свой счет, если иное не оговорено в дополнительных письменных соглашениях.

Обязательства не распространяются на материалы и детали, считающиеся расходуемыми в процессе эксплуатации.

Предприятие – изготовитель не несет гарантийных обязательств, если вскрытые недостатки возникли не по его вине, а по причинам, возникшим по вине потребителя вследствие небрежного обращения, хранения и (или) транспортирования, применения изделия не по назначению, нарушения условий и правил эксплуатации, изложенных в руководстве по эксплуатации, в том числе вследствие недопустимых электрических воздействий (например, подачи на вход изделия напряжения, превышающего допустимые пределы), высоких или низких температур, высокой влажности или запыленности воздуха, вредных химических воздействий, попадания внутрь корпуса жидкости, насекомых и других посторонних веществ, существ и предметов, повреждения корпуса, а также вследствие произведенных потребителем изменений в конструкции или программном обеспечении.

При отсутствии паспорта изделия, предъявленной рекламации, а также при незаполненном разделе «Дата отгрузки», изделие в гарантийный ремонт не принимается.

Время в пределах действия гарантийных обязательств, в течение которого изделие не может быть использовано потребителем по назначению в связи с выходом из строя из-за наличия дефектов, в гарантийный срок не засчитывается.

После устранения дефектов гарантийный срок продлевается на время от подачи рекламации до выдачи изделия потребителю.

Ремонт изделия за счёт владельца производится по истечении срока гарантии на данное изделие, а также в период гарантийного срока при эксплуатации изделия не в соответствии с руководством по эксплуатации.

Гарантийное обслуживание изделия производится предприятием-изготовителем.

Послегарантийный ремонт изделия производится по отдельному договору.

Предприятие – изготовитель не несет ответственности перед потребителем за прямые или косвенные убытки, упущенную выгоду или иной ущерб, возникший в результате выхода из строя приобретенного оборудования.

Приложение А

Список регистров, общих для всех модулей серии Standard

Область памяти			Holding Registers			
Код функции чтения	0x03	Read Holding Registers				
Код функции записи	0x06	Preset Single Register				
	0x10	Preset Multiple Registers				
Обозначение	Адрес		Длина, words	Тип данных	Описание	Заводское значение
	DEC	HEX				
ProtocolSetting	254	FE	1		Регистр доступен для записи только в режиме конфигурирования. Младший и старший байты в регистре одинаковы. При попытке записи неодинаковых байт возвращается код ошибки 03 (Illegal Data Value) Назначение битов в обоих (старшем и младшем) байтах: бит 1: порядок байт в слове при обмене по протоколу Modbus: 0 = младшим байтом вперед 1 = старшим байтом вперед бит 2: (только для ПЛК) – запрет записи в регистры по Modbus-TCP от внешних устройств: 0 = запись разрешена 1 = запись запрещена биты 3...8 – не используются	0x0000
CommSetting	255	FF	1	16-bit integer	Регистр доступен только для записи в режиме конфигурирования. Байт 0 – номер скорости обмена по RS-485: 1 - 9600 2 - 19200 3 - 38400 4 - 57600 5 - 115200 Байт 1 – адрес устройства 1...254	0xCA05
Область памяти			Input Registers			
Код функции чтения	0x04	Read Input Registers				
Обозначение	Адрес		Длина, words	Тип данных	Описание	
	DEC	HEX				
CPU_Temp	244	F4	1	16-bit integer	Температура ЦПУ в °C * 10	
SerialNumber	245	F5	2	32-bit unsigned integer	Серийный номер процессора	
MM_CRC	247	F7	1	16-bit integer	Контрольная сумма кода метрологического программного модуля	
WorkMode	248	F8	1	16-bit unsigned integer	Режим работы: 0 - рабочий режим 1 - режим конфигурирования 15 - Критическая ошибка	
FWversion	249	F9	1	16-bit unsigned integer	Версия прошивки	
DevCode	250	FA	1	16-bit unsigned integer	Код устройства, 0000-FFFF	

Приложение Б

Список регистров модулей ISS.CM-BUS/1Wire.2I.4O

Коды устройств: 922х

Область памяти		Discrete Inputs			
Коды функции чтения		2	Read Discrete Inputs		
Обозначение	Адрес		Длина, bits	Тип данных	Описание
	DEC	HEX			
DI1	0	0	1	bit	Текущее состояние дискретного входа. 1 = выход активен 0 = выход не активен
DI2	1	1	1	bit	

Область памяти		Holding Registers				
Коды функции чтения		3	Read Holding Registers			
Коды функции записи		6	Preset Single Register			
		16	Preset Multiple Registers			
Обозначение	Адрес		Длина, words	Тип данных	Описание	Заводское значение
	DEC	HEX				
<i>DIx_Counters - Значения счетчиков импульсов дискретных входов *</i>						
DI1_Counter	0	0	2	32-bit unsigned integer	Текущее значение счетчика импульсов дискретного входа. Диапазон значений: 0...4294967295	0
DI2_Counter	2	2	2	32-bit unsigned integer		0

* Регистр доступен только в режиме конфигурирования

Область памяти		Coils				
Коды функции чтения		1	Read Coil Status			
Коды функции записи		5	Force Single Coil			
		15	Preset Multiple Coils			
Обозначение	Адрес		Длина, bits	Тип данных	Описание	Заводское значение
	DEC	HEX				
<i>DOx_Values - Состояние дискретных выходов модуля</i>						
DO1_Value	0	0	1	bit	Текущее состояние дискретного выхода. Используется только тогда, когда выход работает в обычном режиме (DOx_Mode== Direct). 1 = выход активен 0 = выход не активен	0
DO2_Value	1	1	1	bit		0
DO3_Value	2	2	1	bit		0
DO4_Value	3	3	1	bit		0
<i>DOx_DefValues - Настройка состояния дискретных выходов при включении питания</i>						
DO1_DefValue	16	10	1	bit	Состояние дискретного выхода, которое устанавливается при включении питания. Используется только тогда, когда выход работает в обычном режиме (DOx_Mode== Direct). 1 = выход активен при включении питания 0 = выход не активен при включении питания	0
DO2_DefValue	17	11	1	bit		0
DO3_DefValue	18	12	1	bit		0
DO4_DefValue	19	13	1	bit		0

Область памяти		Holding Registers				
Коды функции чтения		3	Read Holding Registers			
Коды функции записи		6	Preset Single Register			
		16	Preset Multiple Registers			
Обозначение	Адрес		Длина, words	Тип данных	Описание	Заводское значение
	DEC	HEX				
<i>DOx_Modes – Настройка режимов работы дискретных выходов модуля *</i>						
DO1_Mode	32	20	1	16-bit unsigned integer	Режим работы дискретного выхода: 0 = Direct - обычный режим 1 = PWM - режим ШИМ	0
DO2_Mode	33	21	1	16-bit unsigned integer		0
DO3_Mode	34	22	1	16-bit unsigned integer		0
DO4_Mode	35	23	1	16-bit unsigned integer		0
<i>DOx_PWMvalues - Настройка скважности импульсов дискретных выходов, работающих в режиме ШИМ</i>						
DO1_PWMvalue	48	30	1	16-bit unsigned integer	Скважность импульса в %*10 дискретного выхода, работающего в режиме ШИМ. Используется только, если выход работает в режиме ШИМ (DOx_Mode ==PWM). Диапазон значений: 0-1000, где 0 = 0% ; 1000 = 100%	0
DO2_PWMvalue	49	31	1	16-bit unsigned integer		0
DO3_PWMvalue	50	32	1	16-bit unsigned integer		0
DO4_PWMvalue	51	33	1	16-bit unsigned integer		0
<i>DOx_PWMfreqs - Настройка частот ШИМ дискретных выходов, работающих в режиме ШИМ</i>						
DO1_PWMfreq	64	40	1	16-bit unsigned integer	Частота ШИМ в Гц дискретного выхода. Используется только, если выход работает в режиме ШИМ (DOx_Mode ==PWM). Диапазон значений: 1-10000.	1000
DO2_PWMfreq	65	41	1	16-bit unsigned integer		1000
DO3_PWMfreq	66	42	1	16-bit unsigned integer		1000
DO4_PWMfreq	67	43	1	16-bit unsigned integer		1000

* Регистр доступен для записи только в режиме конфигурирования

Область памяти		Holding Registers			
Код функции чтения	0x03		Read Holding Registers		
	0x06		Preset Single Register		
Код функции записи	0x10		Preset Multiple Registers		
	Обозначение	Адрес		Длина, words	Тип данных
DEC		HEX			
OW1_Serial	300	12C	4	64-bit unsigned integer	Серийный номер устройства №x на шине 1-Wire
OW1_Data	304	130	2	32-bit	
OW2_Serial	306	132	4	64-bit unsigned integer	<p>Для датчиков типа DS18B20 регистры OWx_Data содержат значение температуры в гр. Цельсия.</p> <p>Тип данных 32-bit float.</p> <p>При отсутствии данных или ошибке регистр содержит значение -127.0</p> <p>Для остальных устройств при отсутствии данных или ошибке регистры OWx_Data содержат значение 0xFFFFFFFF.</p>
OW2_Data	310	136	2	32-bit	
OW3_Serial	312	138	4	64-bit unsigned integer	
OW3_Data	316	13C	2	32-bit	
OW4_Serial	318	13E	4	64-bit unsigned integer	
OW4_Data	322	142	2	32-bit	
OW5_Serial	324	144	4	64-bit unsigned integer	
OW5_Data	328	148	2	32-bit	
OW6_Serial	330	14A	4	64-bit unsigned integer	
OW6_Data	334	14E	2	32-bit	
OW7_Serial	336	150	4	64-bit unsigned integer	
OW7_Data	340	154	2	32-bit	
OW8_Serial	342	156	4	64-bit unsigned integer	
OW8_Data	346	15A	2	32-bit	
OW9_Serial	348	15C	4	64-bit unsigned integer	
OW9_Data	352	160	2	32-bit	
OW10_Serial	354	162	4	64-bit unsigned integer	
OW10_Data	358	166	2	32-bit	
OW11_Serial	360	168	4	64-bit unsigned integer	
OW11_Data	364	16C	2	32-bit	
OW12_Serial	366	16E	4	64-bit unsigned integer	
OW12_Data	370	172	2	32-bit	
OW13_Serial	372	174	4	64-bit unsigned integer	
OW13_Data	376	178	2	32-bit	
OW14_Serial	378	17A	4	64-bit unsigned integer	
OW14_Data	382	17E	2	32-bit	
OW15_Serial	384	180	4	64-bit unsigned integer	
OW15_Data	388	184	2	32-bit	
OW16_Serial	390	186	4	64-bit unsigned integer	
OW16_Data	394	18A	2	32-bit	

Приложение В

Список регистров модулей ISS.CM-BUS/1Wire.4I.2O

Коды устройств: 921x

Область памяти		Discrete Inputs			
Коды функции чтения		2	Read Discrete Inputs		
Обозначение	Адрес		Длина, bits	Тип данных	Описание
	DEC	HEX			
DI1	0	0	1	bit	Текущее состояние дискретного входа. 1 = выход активен 0 = выход не активен
DI2	1	1	1	bit	
DI3	2	2	1	bit	
DI4	3	3	1	bit	

Область памяти		Holding Registers				
Коды функции чтения		3	Read Holding Registers			
Коды функции записи		6	Preset Single Register			
		16	Preset Multiple Registers			
Обозначение	Адрес		Длина, words	Тип данных	Описание	Заводское значение
	DEC	HEX				
<i>DIx_Counters - Значения счетчиков импульсов дискретных входов *</i>						
DI1_Counter	0	0	2	32-bit unsigned integer	Текущее значение счетчика импульсов дискретного входа. Диапазон значений: 0..4294967295	0
DI2_Counter	2	2	2	32-bit unsigned integer		0
DI3_Counter	4	4	2	32-bit unsigned integer		0
DI4_Counter	6	6	2	32-bit unsigned integer		0

* Регистр доступен только в режиме конфигурирования

Область памяти		Coils				
Коды функции чтения		1	Read Coil Status			
Коды функции записи		5	Force Single Coil			
		15	Preset Multiple Coils			
Обозначение	Адрес		Длина, bits	Тип данных	Описание	Заводское значение
	DEC	HEX				
<i>DOx Values - Состояние дискретных выходов модуля</i>						
DO1_Value	0	0	1	bit	Текущее состояние дискретного выхода. Используется только тогда, когда выход работает в обычном режиме (DOx_Mode== Direct). 1 = выход активен 0 = выход не активен	0
DO2_Value	1	1	1	bit		0
<i>DOx_DefValues - Настройка состояния дискретных выходов при включении питания</i>						
DO1_DefValue	16	10	1	bit	Состояние дискретного выхода, которое устанавливается при включении питания. Используется только тогда, когда выход работает в обычном режиме (DOx_Mode== Direct). 1 = выход активен при включении питания 0 = выход не активен при включении питания	0
DO2_DefValue	17	11	1	bit		0

Область памяти		Holding Registers				
Коды функции чтения		3	Read Holding Registers			
Коды функции записи		6	Preset Single Register			
		16	Preset Multiple Registers			
Обозначение	Адрес		Длина, words	Тип данных	Описание	Заводское значение
	DEC	HEX				
<i>DOx_Modes – Настройка режимов работы дискретных выходов модуля *</i>						
DO1_Mode	32	20	1	16-bit unsigned integer	Режим работы дискретного выхода: 0 = Direct - обычный режим 1 = PWM - режим ШИМ	0
DO2_Mode	33	21	1	16-bit unsigned integer		0
<i>DOx_PWMvalues - Настройка скважности импульсов дискретных выходов, работающих в режиме ШИМ</i>						
DO1_PWMvalue	48	30	1	16-bit unsigned integer	Скважность импульса в %*10 дискретного выхода, работающего в режиме ШИМ. Используется только, если выход работает в режиме ШИМ (DOx_Mode ==PWM). Диапазон значений: 0-1000, где 0 = 0% ; 1000 = 100%	0
DO2_PWMvalue	49	31	1	16-bit unsigned integer		0
<i>DOx_PWMfreqs - Настройка частот ШИМ дискретных выходов, работающих в режиме ШИМ</i>						
DO1_PWMfreq	64	40	1	16-bit unsigned integer	Частота ШИМ в Гц дискретного выхода. Используется только, если выход работает в режиме ШИМ (DOx_Mode ==PWM). Диапазон значений: 1-10000.	1000
DO2_PWMfreq	65	41	1	16-bit unsigned integer		1000

* Регистр доступен для записи только в режиме конфигурирования

Область памяти		Holding Registers			
Код функции чтения	0x03		Read Holding Registers		
	0x06		Preset Single Register		
Код функции записи	0x10		Preset Multiple Registers		
	Обозначение	Адрес		Длина, words	Тип данных
DEC		HEX			
OW1_Serial	300	12C	4	64-bit unsigned integer	Серийный номер устройства №x на шине 1-Wire
OW1_Data	304	130	2	32-bit	
OW2_Serial	306	132	4	64-bit unsigned integer	<p>Для датчиков типа DS18B20 регистры OWx_Data содержат значение температуры в гр. Цельсия.</p> <p>Тип данных 32-bit float.</p> <p>При отсутствии данных или ошибке регистр содержит значение -127.0</p> <p>Для остальных устройств при отсутствии данных или ошибке регистры OWx_Data содержат значение 0xFFFFFFFF.</p>
OW2_Data	310	136	2	32-bit	
OW3_Serial	312	138	4	64-bit unsigned integer	
OW3_Data	316	13C	2	32-bit	
OW4_Serial	318	13E	4	64-bit unsigned integer	
OW4_Data	322	142	2	32-bit	
OW5_Serial	324	144	4	64-bit unsigned integer	
OW5_Data	328	148	2	32-bit	
OW6_Serial	330	14A	4	64-bit unsigned integer	
OW6_Data	334	14E	2	32-bit	
OW7_Serial	336	150	4	64-bit unsigned integer	
OW7_Data	340	154	2	32-bit	
OW8_Serial	342	156	4	64-bit unsigned integer	
OW8_Data	346	15A	2	32-bit	
OW9_Serial	348	15C	4	64-bit unsigned integer	
OW9_Data	352	160	2	32-bit	
OW10_Serial	354	162	4	64-bit unsigned integer	
OW10_Data	358	166	2	32-bit	
OW11_Serial	360	168	4	64-bit unsigned integer	
OW11_Data	364	16C	2	32-bit	
OW12_Serial	366	16E	4	64-bit unsigned integer	
OW12_Data	370	172	2	32-bit	
OW13_Serial	372	174	4	64-bit unsigned integer	
OW13_Data	376	178	2	32-bit	
OW14_Serial	378	17A	4	64-bit unsigned integer	
OW14_Data	382	17E	2	32-bit	
OW15_Serial	384	180	4	64-bit unsigned integer	
OW15_Data	388	184	2	32-bit	
OW16_Serial	390	186	4	64-bit unsigned integer	
OW16_Data	394	18A	2	32-bit	